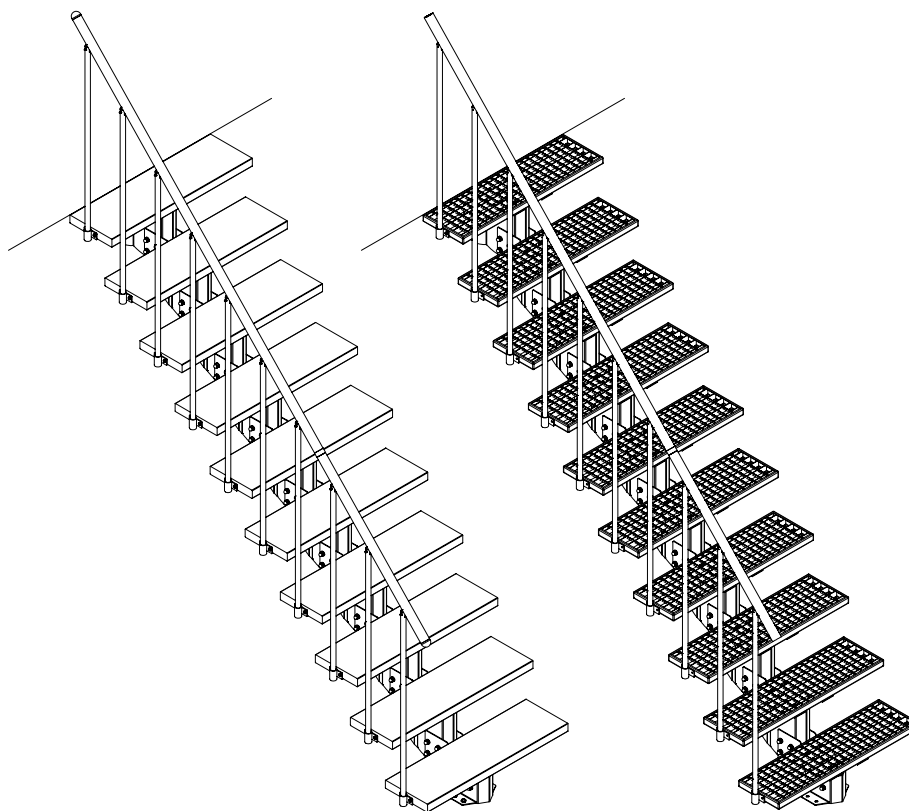
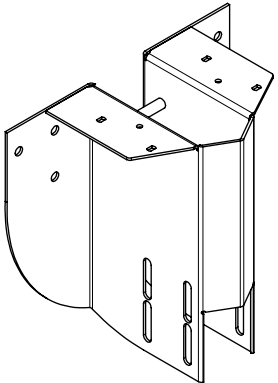
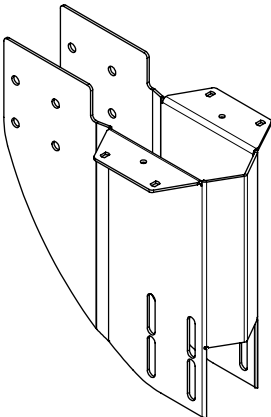
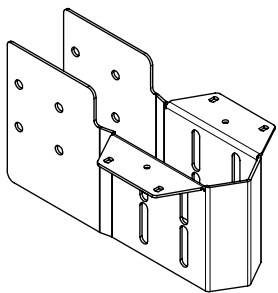
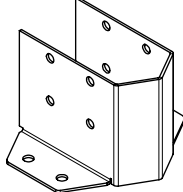
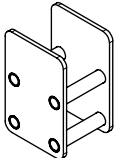
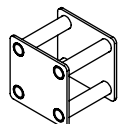
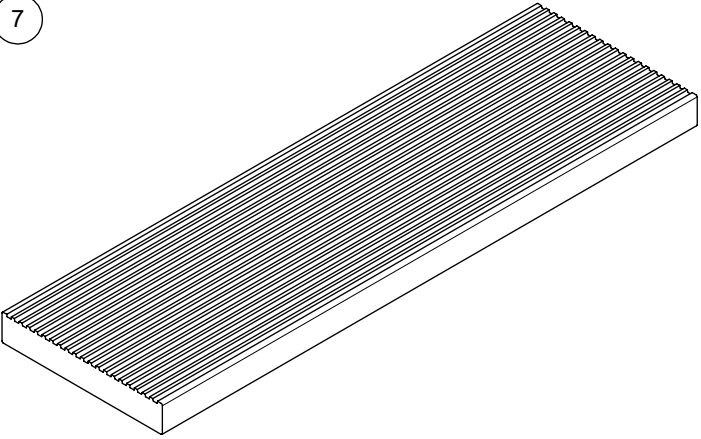
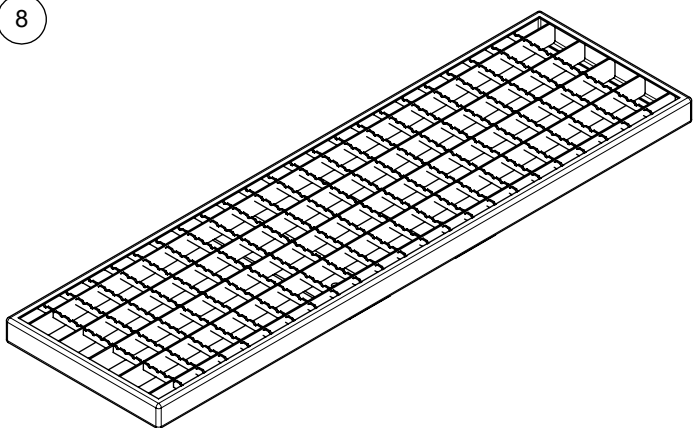

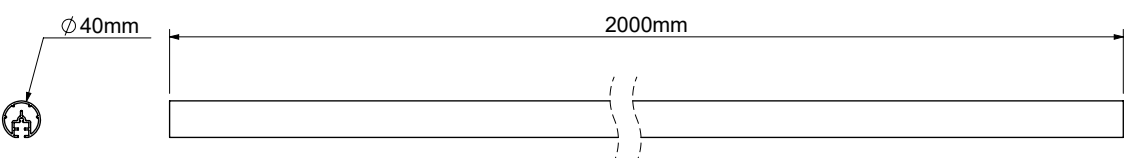
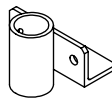

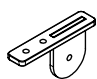

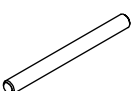


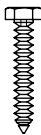













GARDENSTEP

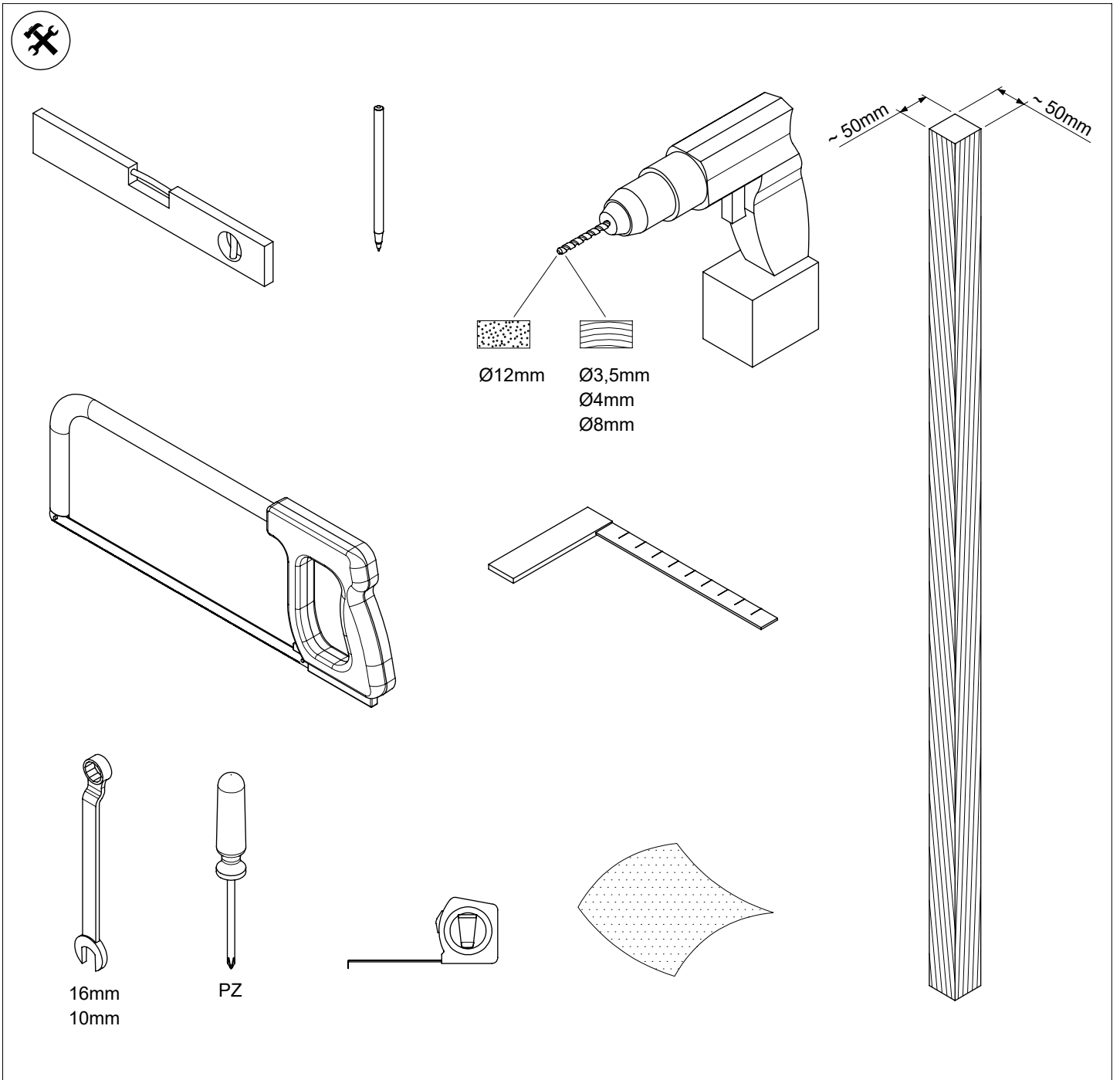
INSTRUCTION / MONTAGEANLEITUNG
INSTRUKTION / INSTRUCCIÓN / INSTRUKCJA



	Height floor-to-floor	Rise height	Number of treads
	Geschosshöhe	Steigungshöhe	Anzahl Stufen
	Hauteur sol-sol	Hauteur de marche	Nombre de marches
	Altura de suelo/suelo	Altura de peldaños	Numero de peldaños
	Altura do chão / chão	Altura do degrau	Número de etapas (degraus)
	Hoogte vloer/vloer	Hoogte trede	Aantal treden
	Etagehøjde	Stigningshøjde	Antal trin
	Golv till golv höjd	Stigningshöjd	Antal steg
	Wysokość kondygnacji od podłogi do podłogi	Wysokość stopnia	Ilość stopni
	Înălțime sol-sol	Înălțime treaptă	Număr trepte
	Výška patra podlaha-podlaha	Výška schodu	Počet nášlapů
	Высота от пола до пола	Шар ступени	Кол-во ступеней
	Aukšto aukštis	Pakopos aukštis	Pakopy kiekis
	Stáva augstums	Pakāpiena augstums	Pakāpienu skaits
	Korruse kõrgus	Astme kõrgus	Astmete arv
	Višina nadstropja	Višina stopnice	Število stopnic
	Visina kata	Visina stepenice	Broj stepenica
	Výška podlažia	Výška stupňa	Počet stupňov

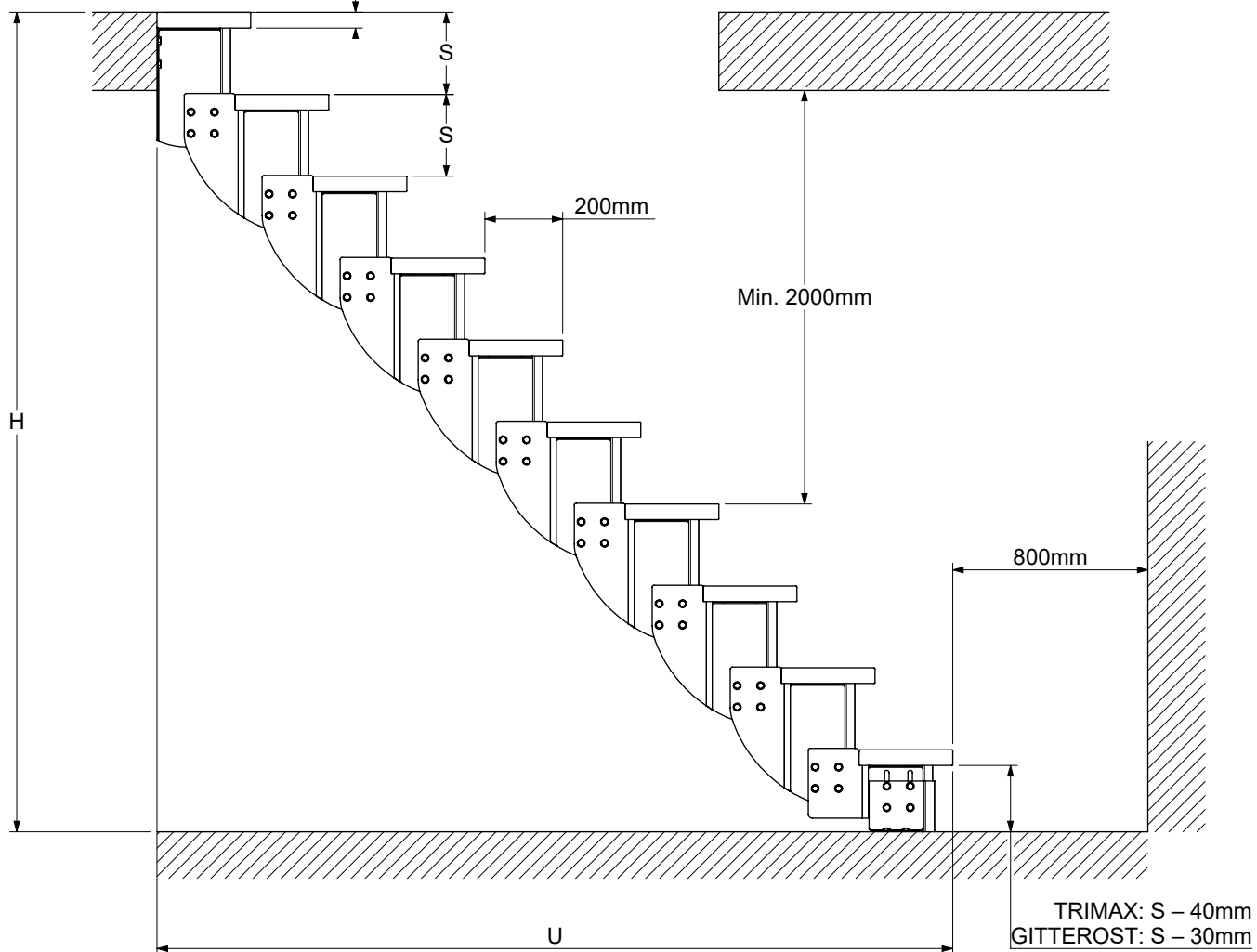
<p>1</p>  <p>K1-02030</p>	<p>2</p>  <p>K1-02020</p>	<p>3</p>  <p>K1-02010</p>			
<p>4</p>  <p>K1-02060</p>	<p>5</p>  <p>K1-02040</p>	<p>6</p>  <p>K1-02050</p>			
<p>7</p> 		<p>8</p> 			
<p>9</p>  <p>K1-02110</p>	<p>10</p>  <p>Ø 40mm</p> <p>2000mm</p> <p>K1-02100</p>				
<p>11</p>  <p>K2-02120</p>	<p>12</p>  <p>K2-04050</p>	<p>13</p>  <p>K1-02130</p>	<p>14</p>  <p>K2-14920</p>	<p>15</p>  <p>K3-07010 M10 x 110</p>	
<p>20</p>  <p>K3-08001 Ø12 x 60</p>	<p>21</p>  <p>K3-04010 Ø10</p>	<p>22</p>  <p>R3-91075 Ø10 x 60</p>	<p>23</p>  <p>K3-03010 M10</p>	<p>24</p>  <p>K3-06269 Ø6 x 35</p>	
<p>25</p>  <p>K3-06006 Ø6,3 x 51</p>	<p>26</p>  <p>K3-02220 M6 x 20</p>	<p>27</p>  <p>K3-04016 Ø6,4</p>	<p>28</p>  <p>K3-03046 M6</p>	<p>29</p>  <p>K3-06004 Ø4,8 x 30</p>	

<p>30</p>  <p>K3-01005 M5 x 12</p>	<p>31</p>  <p>K3-01004 M4 x 25</p>	<p>32</p>  <p>K3-03004 M4</p>	<p>33</p>  <p>K3-05006 M6 x 8</p>
---	---	--	--





TRIMAX: 40mm
GITTERROST: 30mm



$$S = \frac{H}{T}$$

min S (mm)	max S (mm)
185	225

T st (pcs)	min H (mm)	max H (mm)	U (mm)
2	370	450	400
3	555	675	600
4	740	900	800
5	925	1125	1000
6	1110	1350	1200
7	1295	1575	1400
8	1480	1800	1600
9	1665	2025	1800
10	1850	2250	2000
11	2035	2475	2200
12	2220	2700	2400
13	2405	2925	2600
14	2590	3150	2800

1

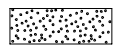
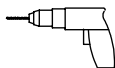
TRIMAX: 40mm
GITTEROST: 30mm

x 6

1

2

6 x \varnothing 12mm
↓ 70mm
6 x \varnothing 6mm
↓ 70mm



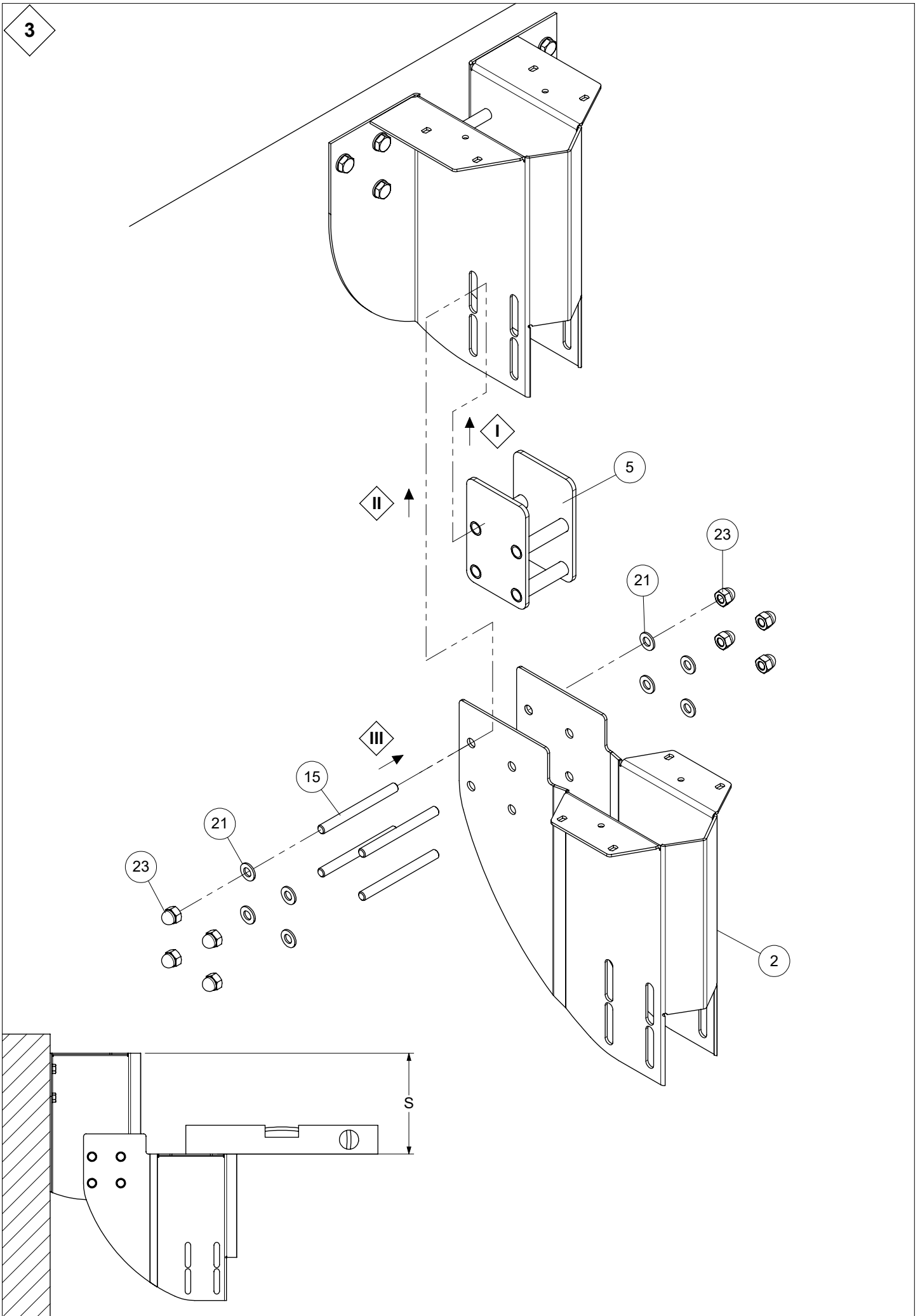
20

1

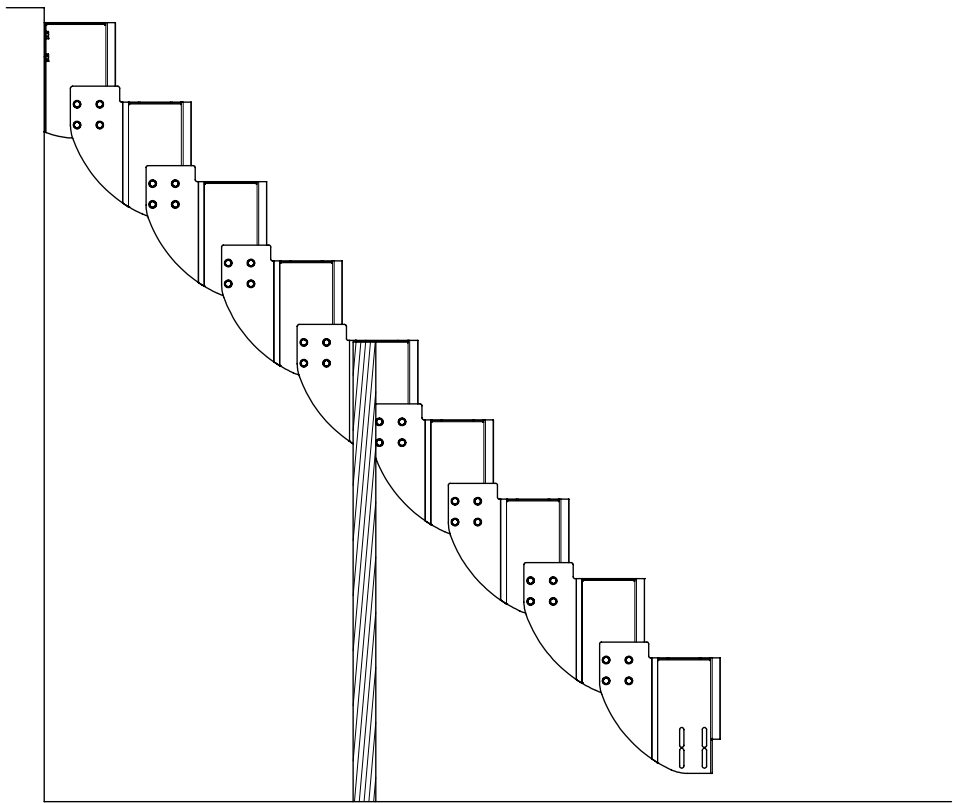
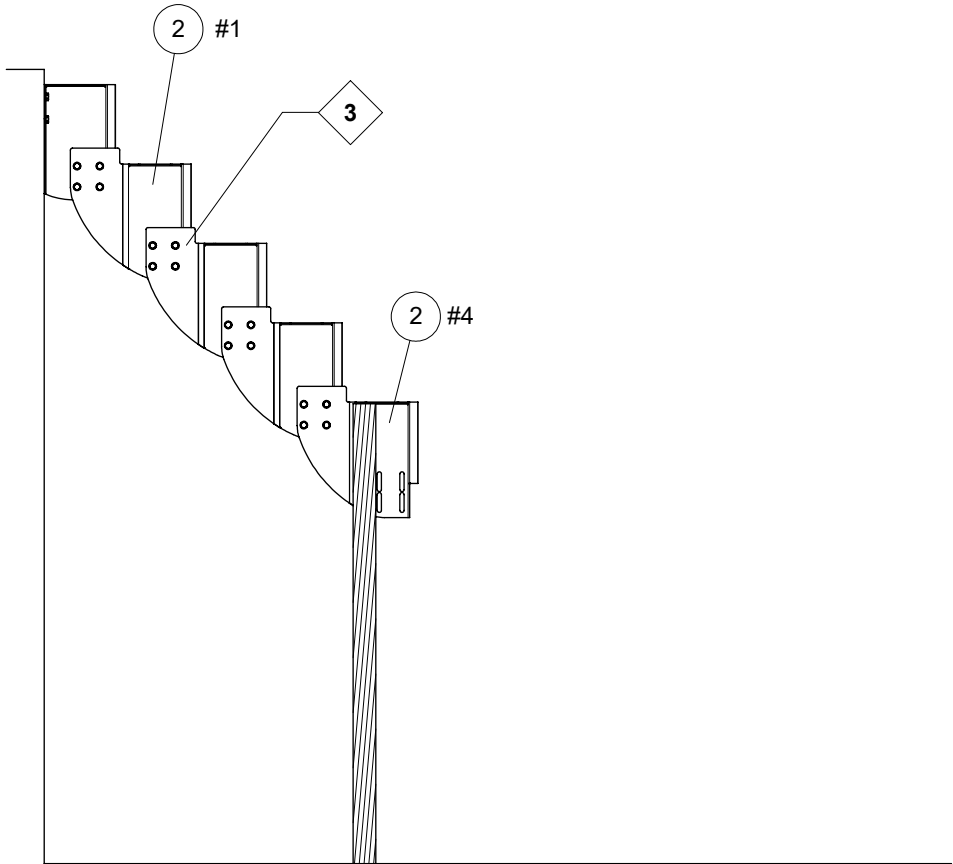
21

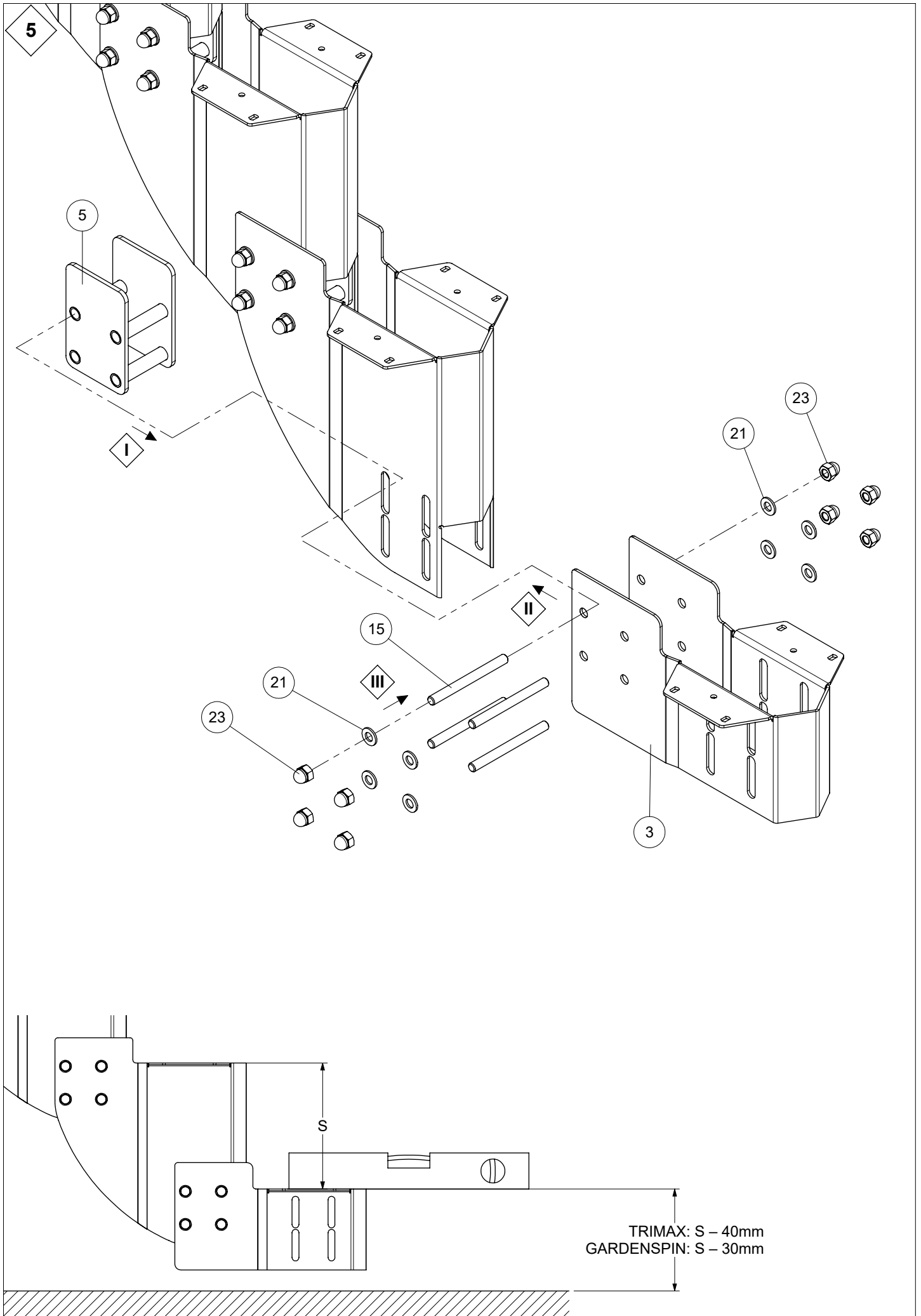
22

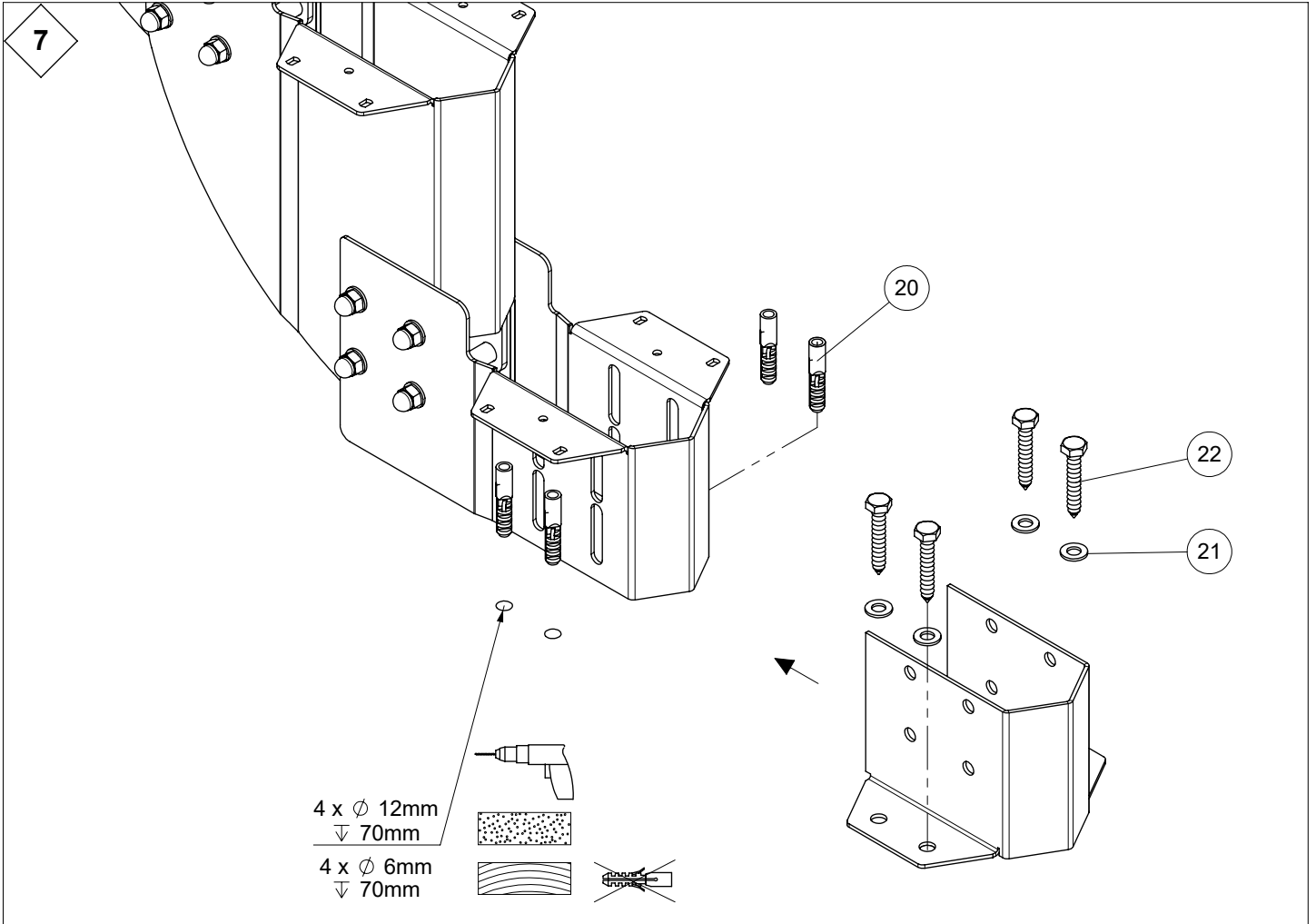
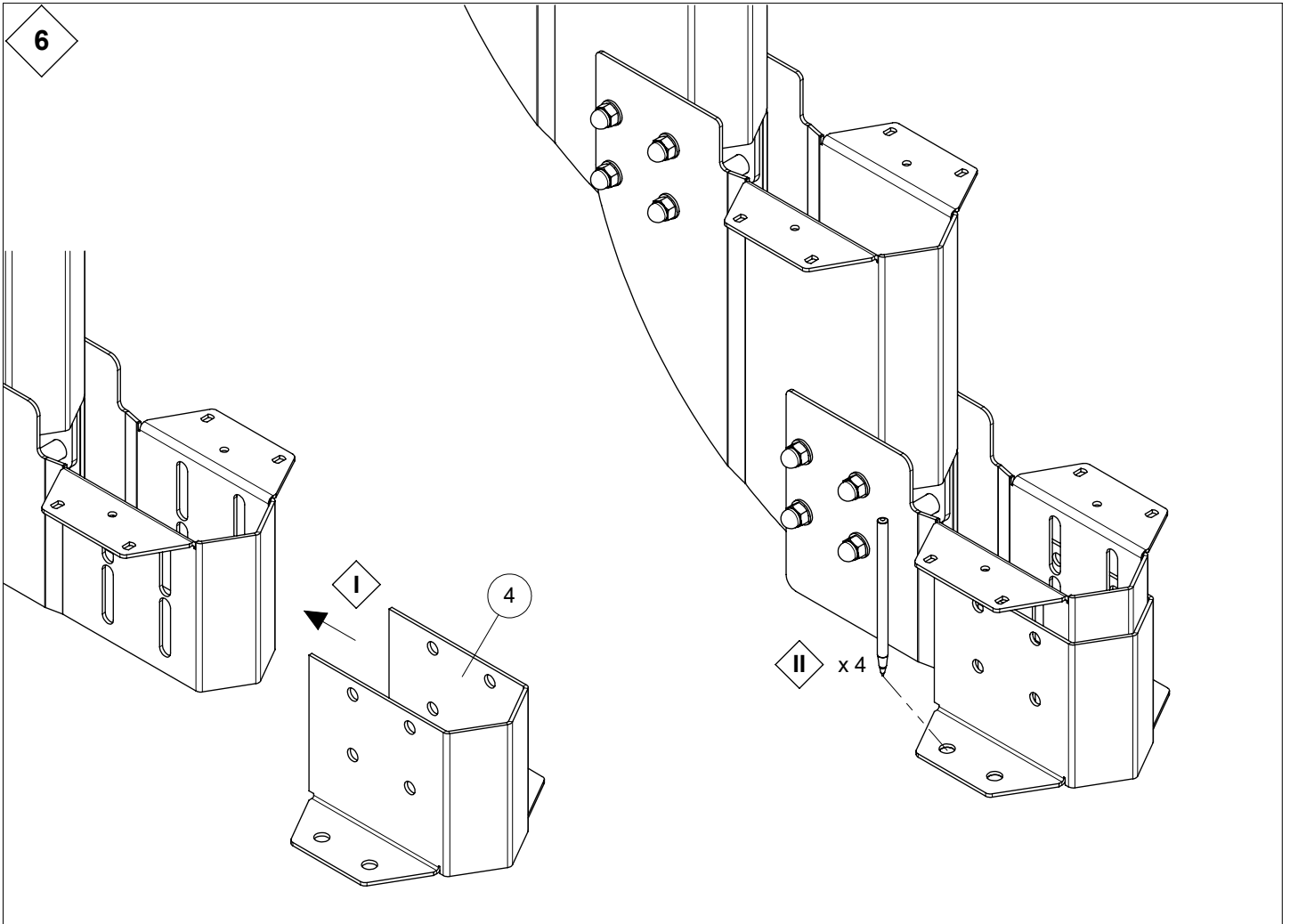
3



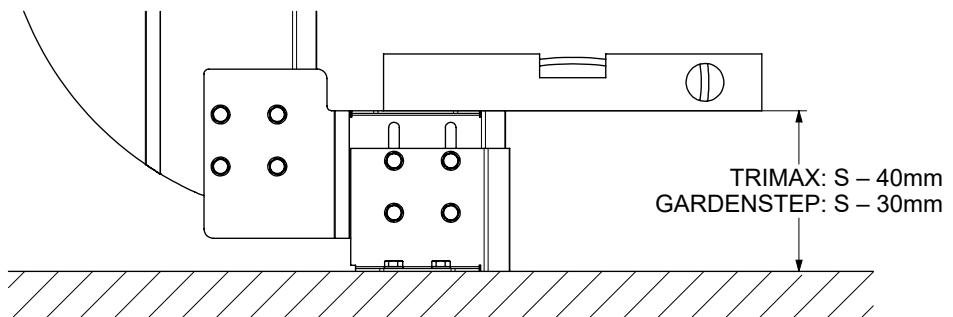
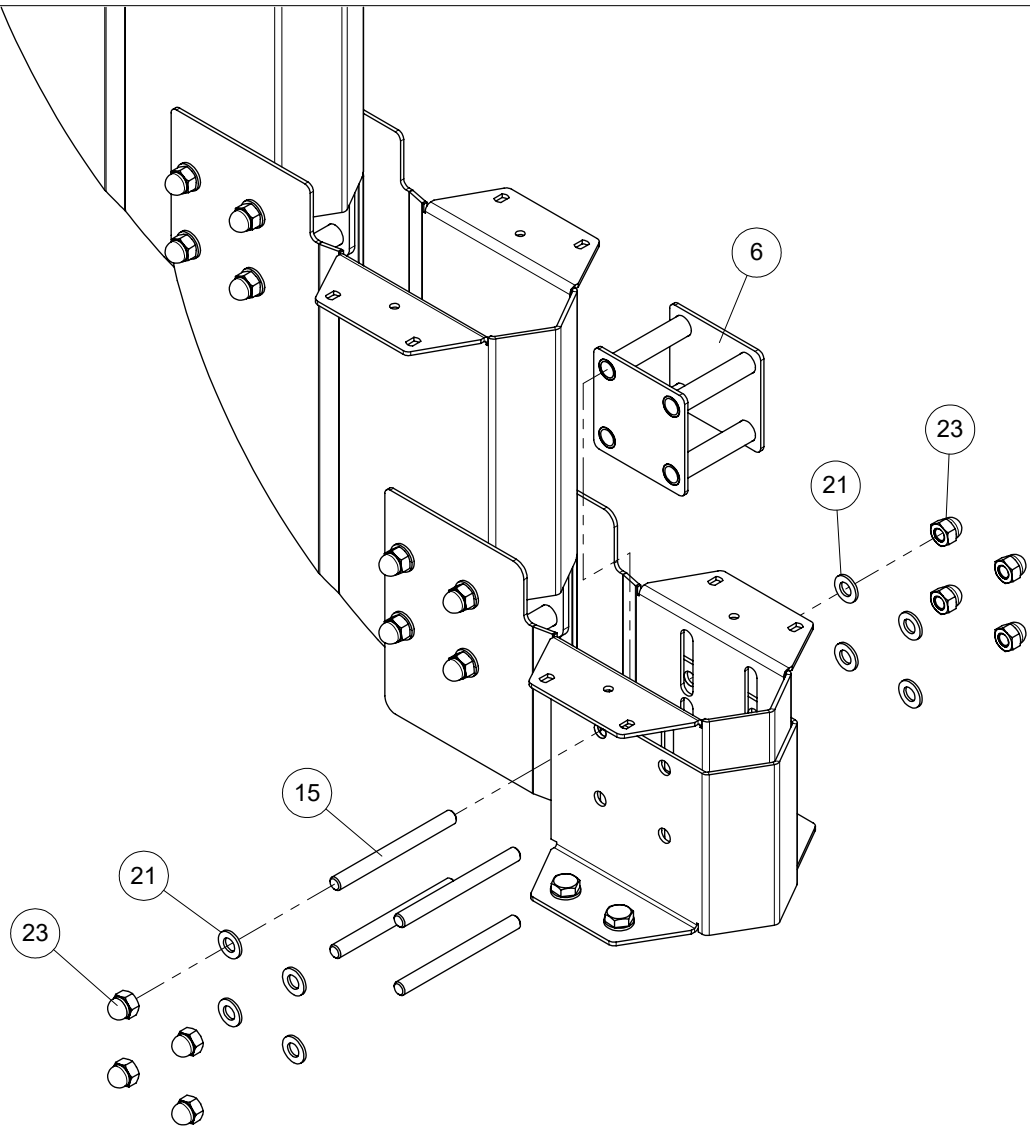
4

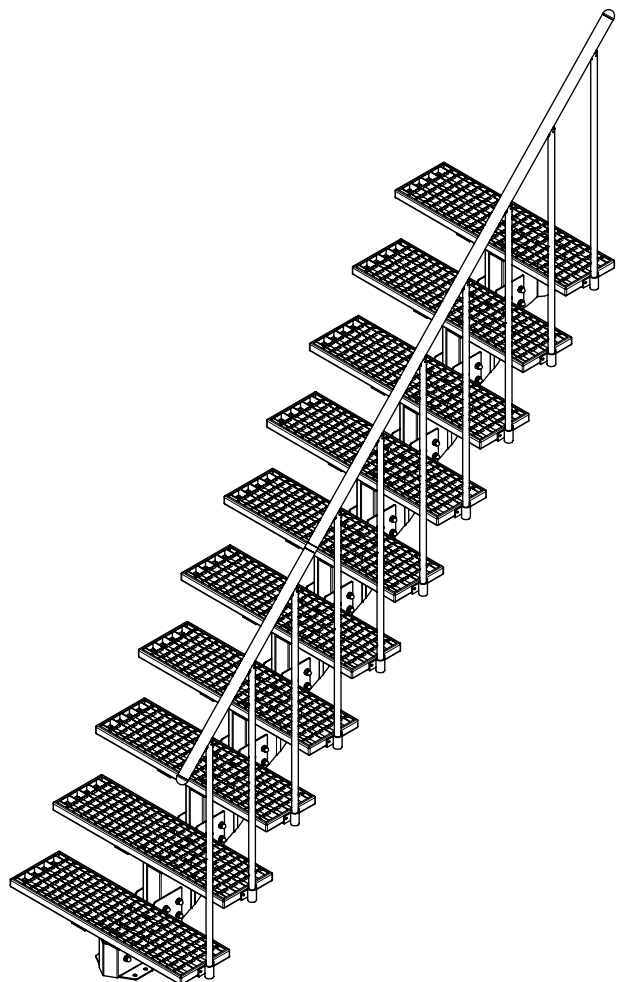
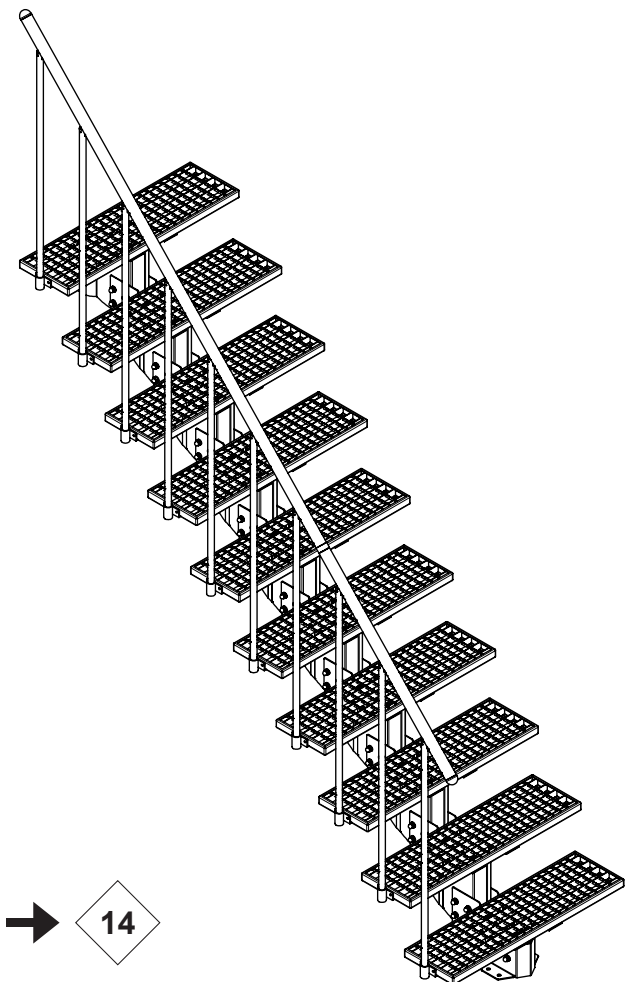
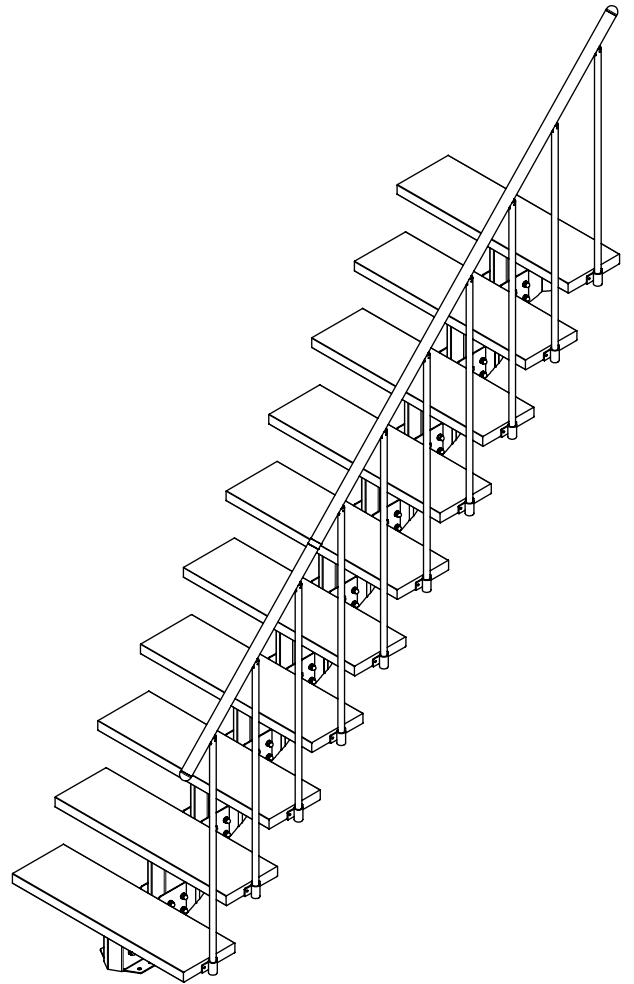
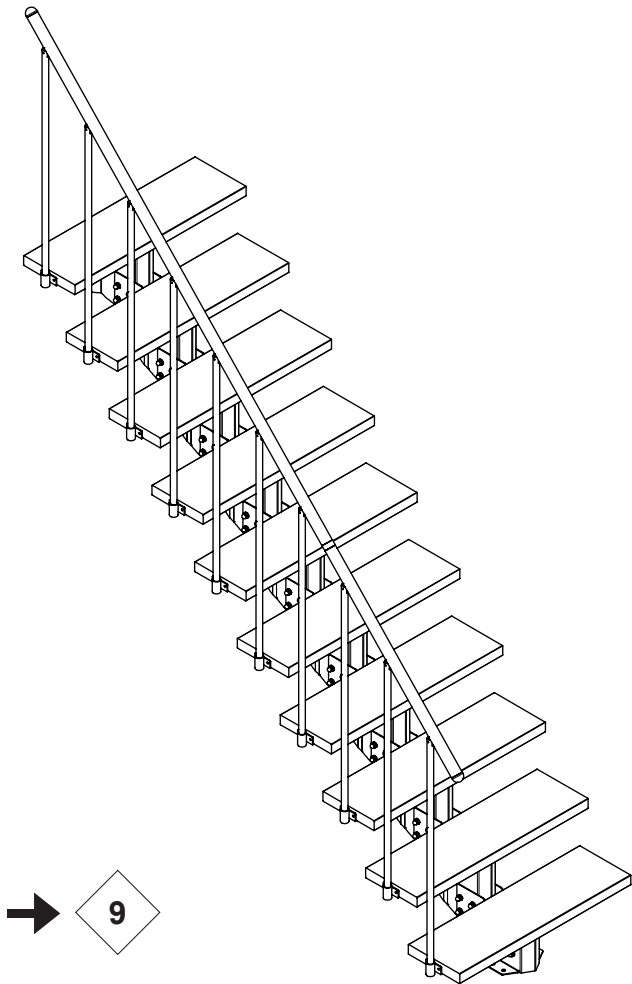




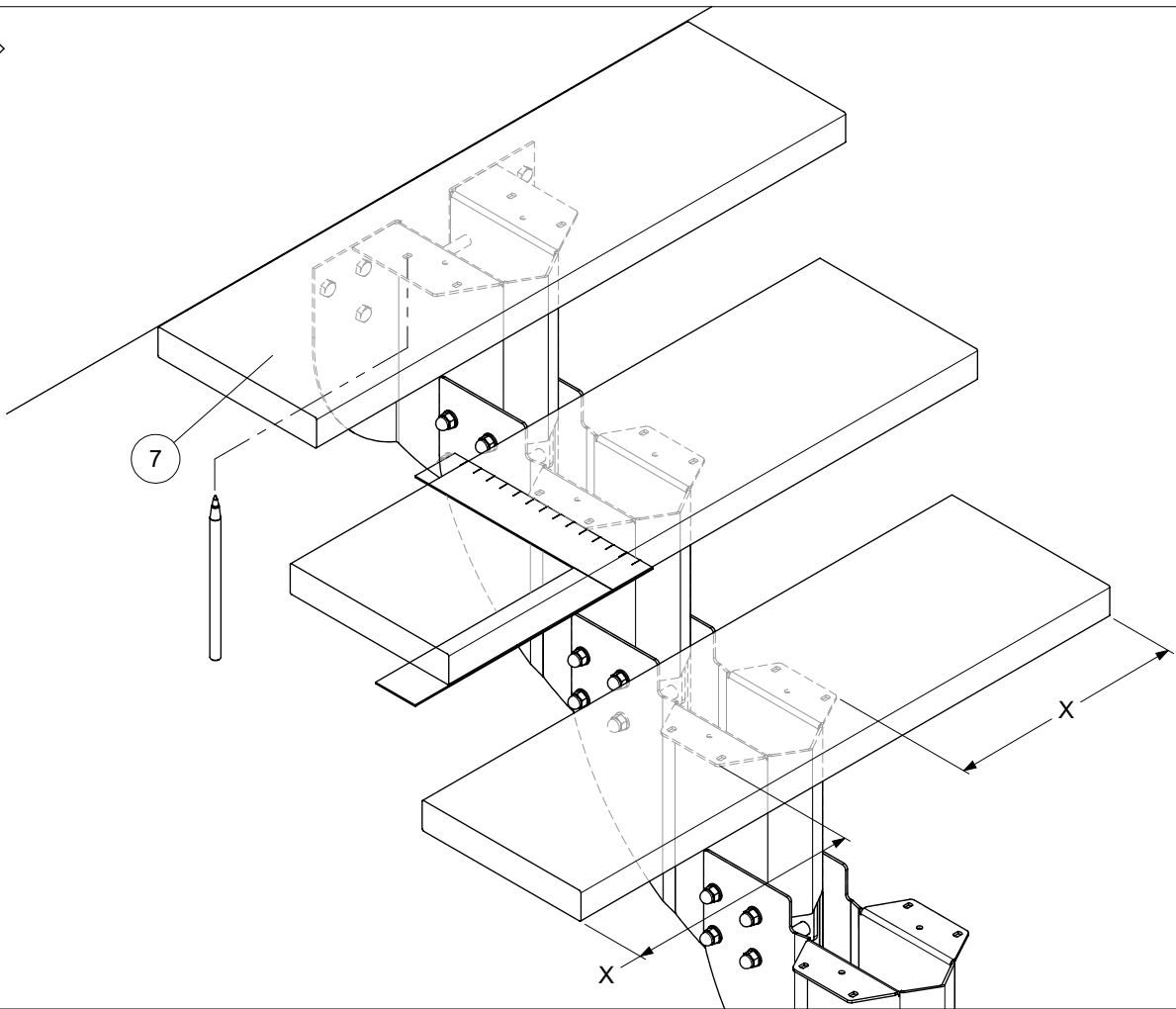


8

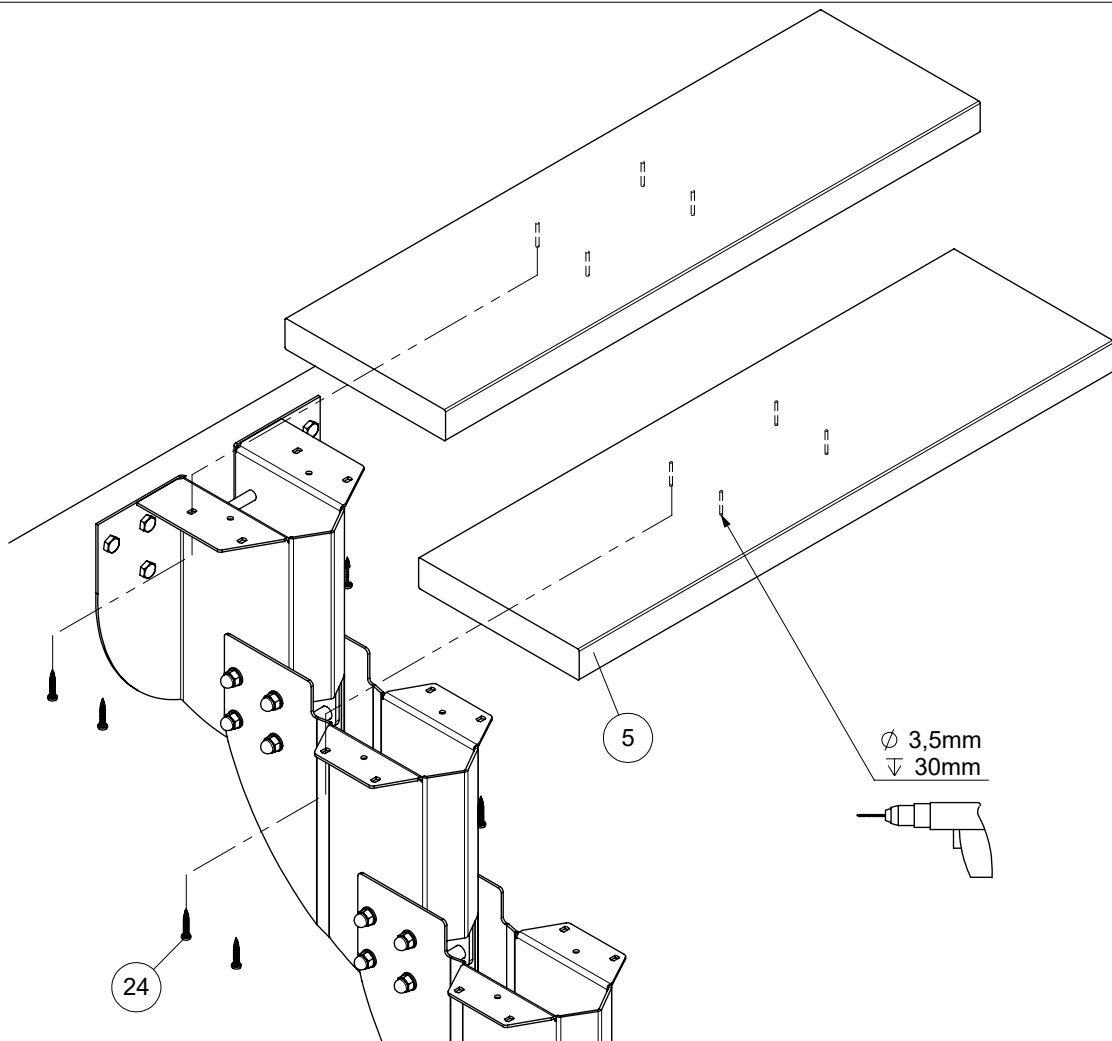


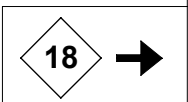
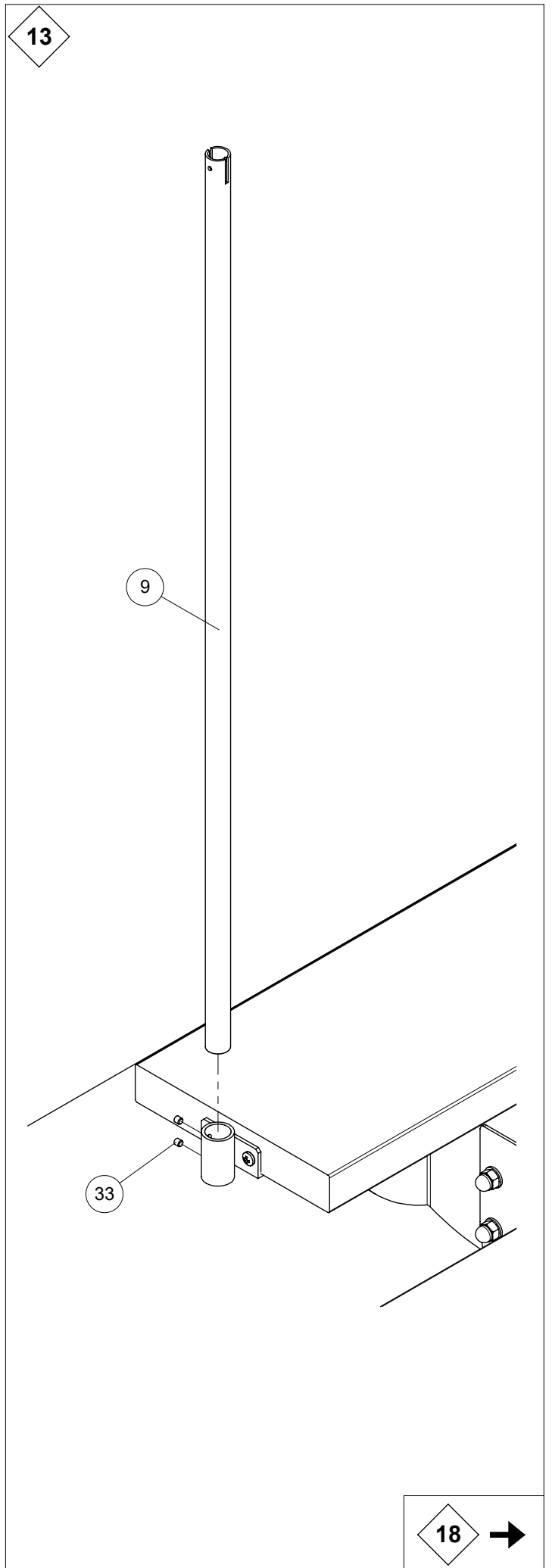
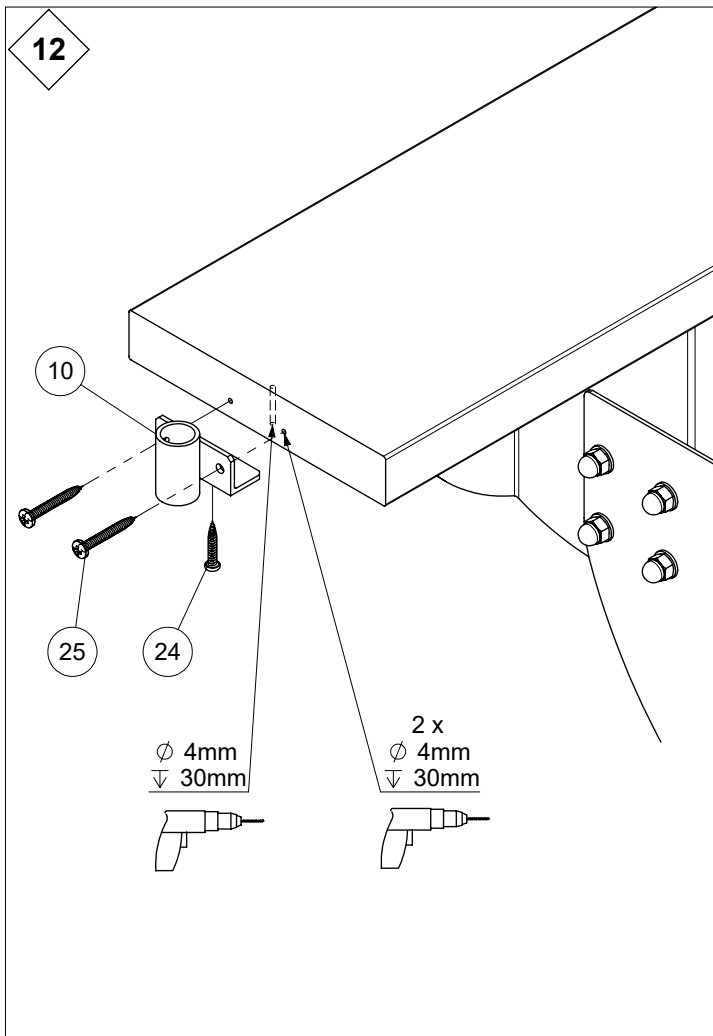
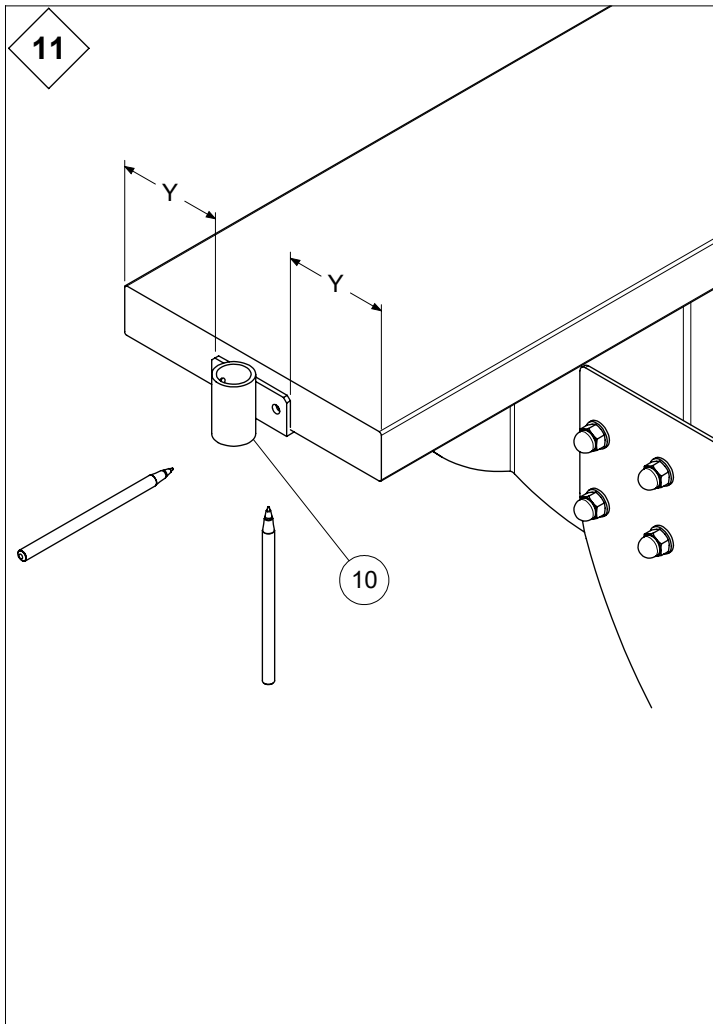


9

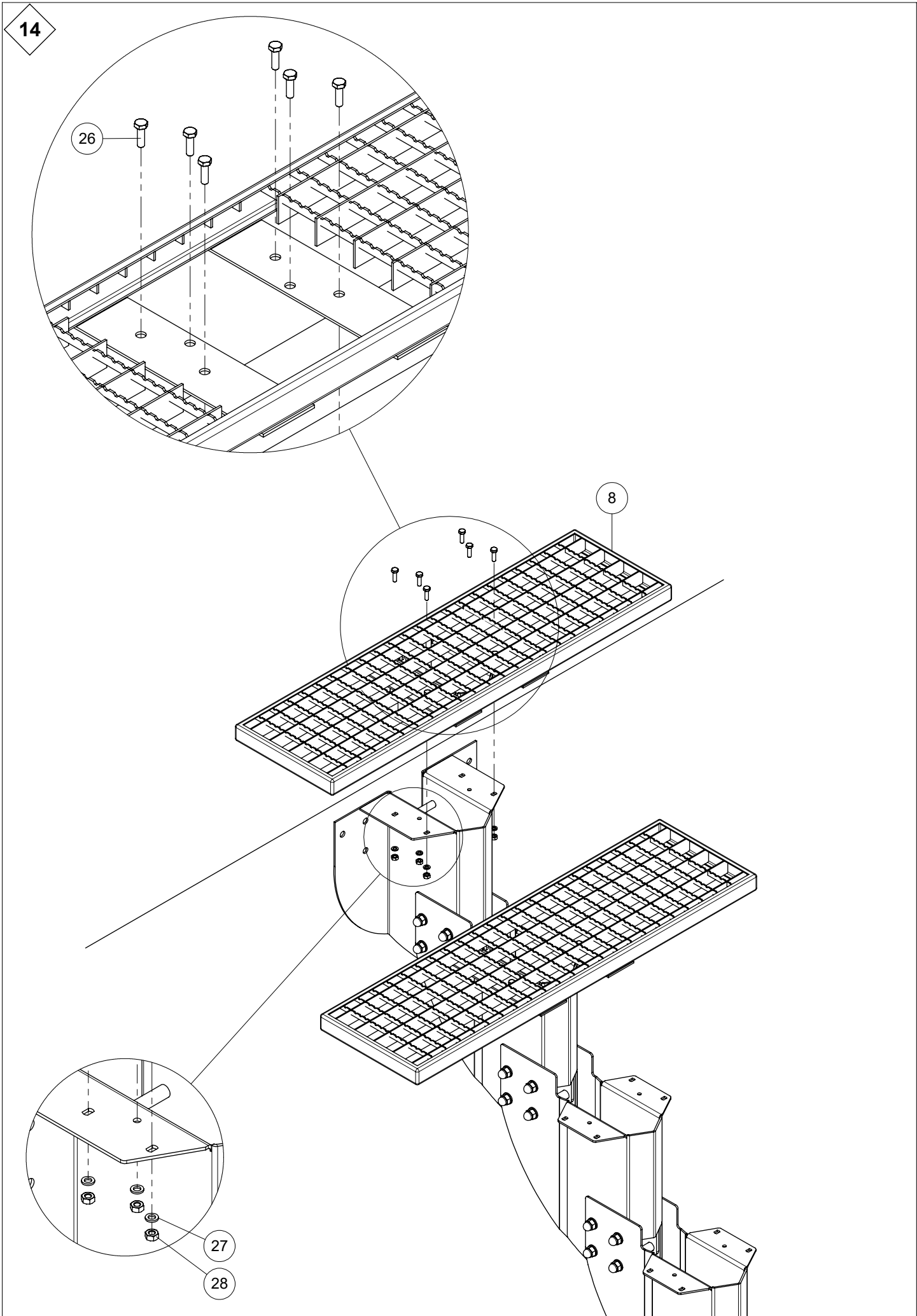


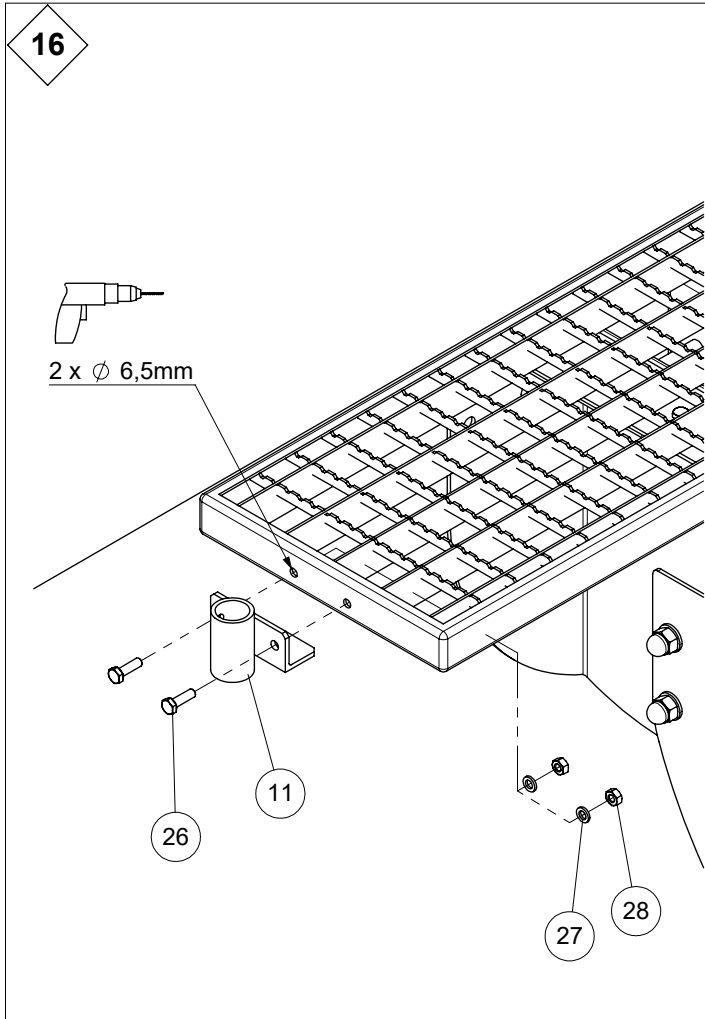
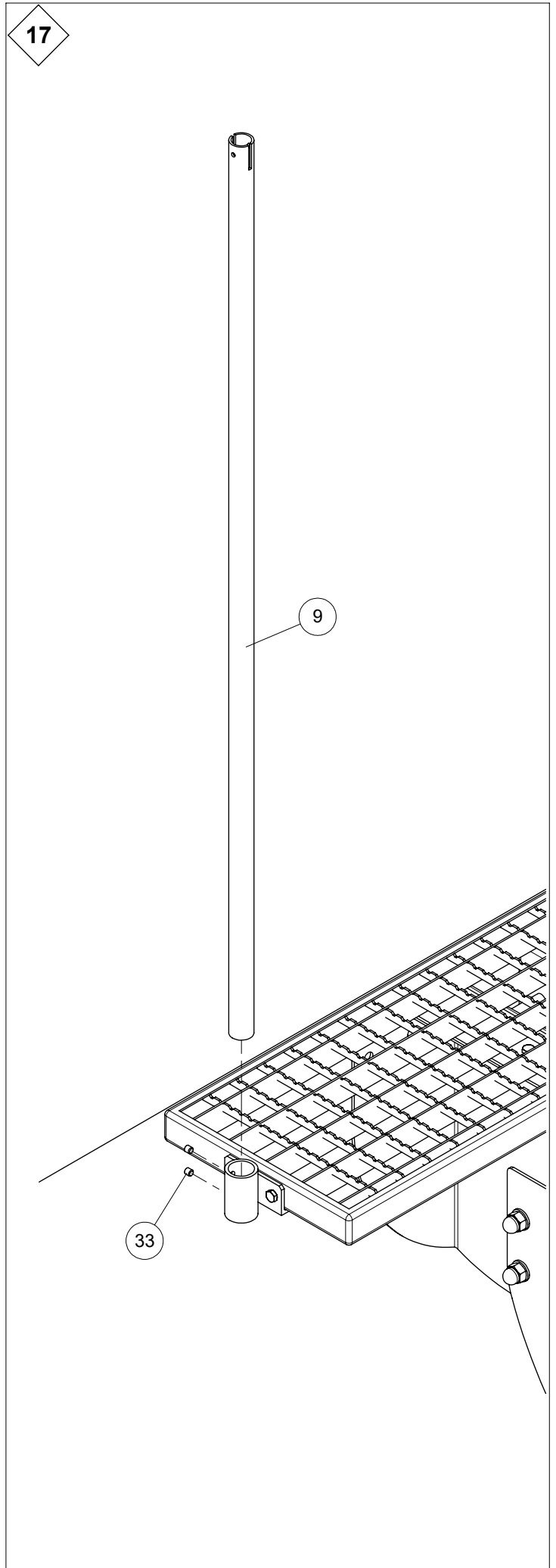
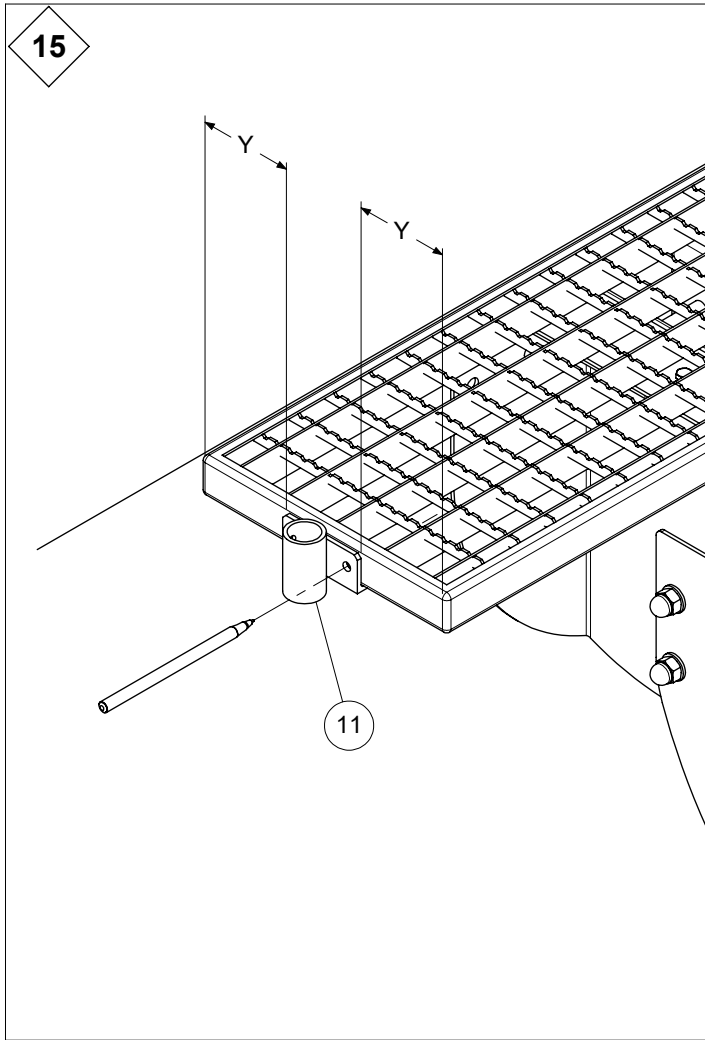
10



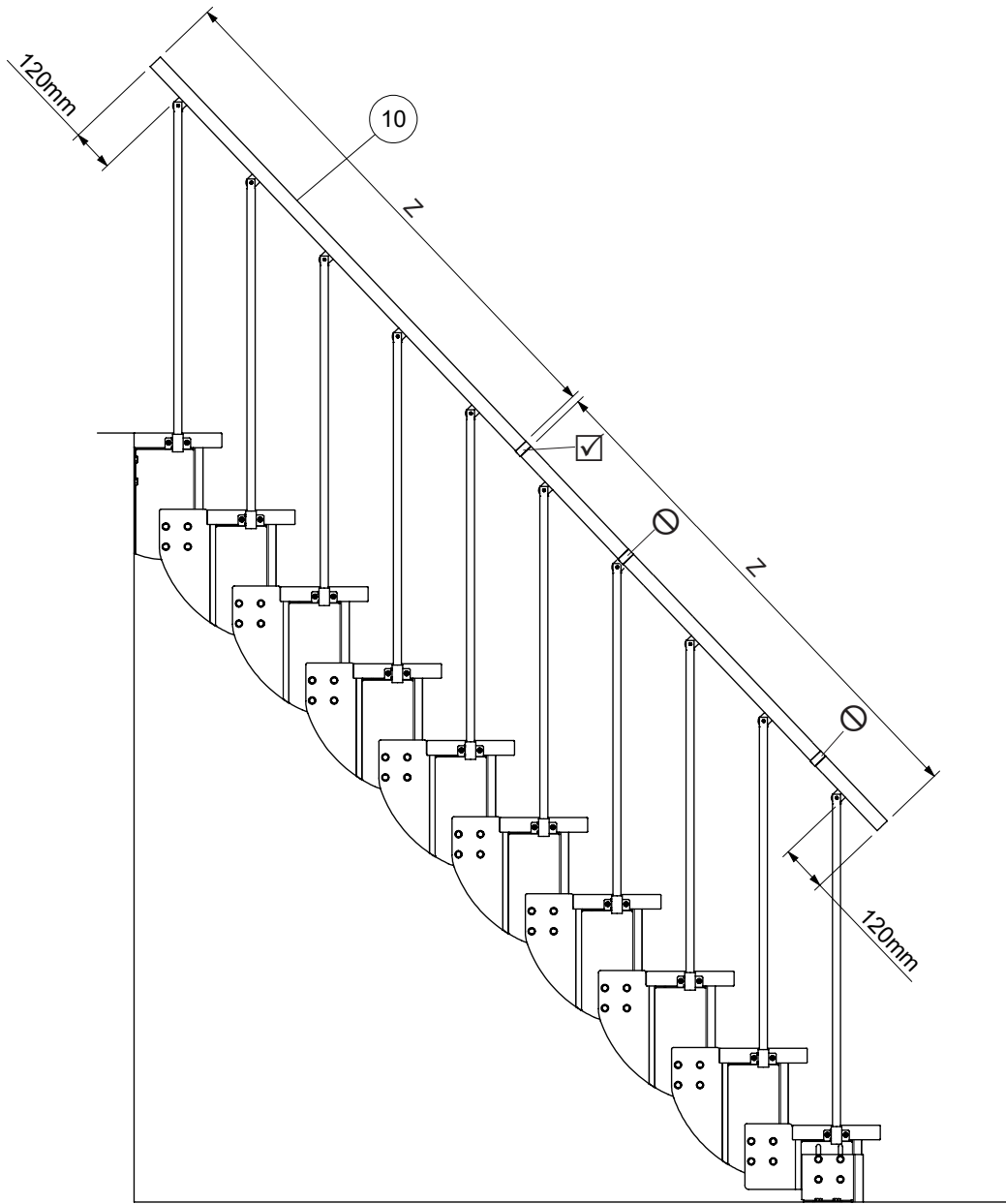


14





18



19

