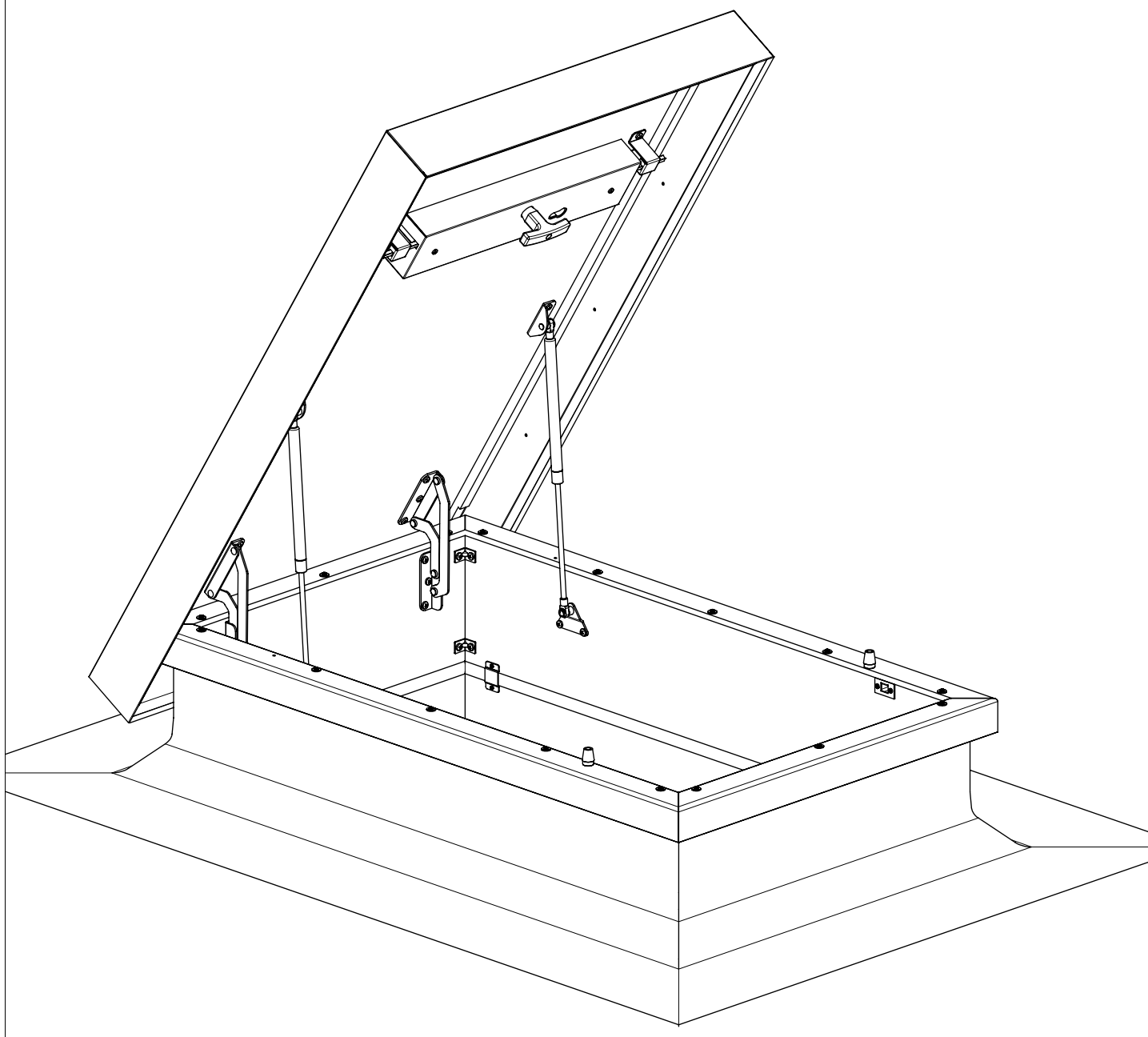
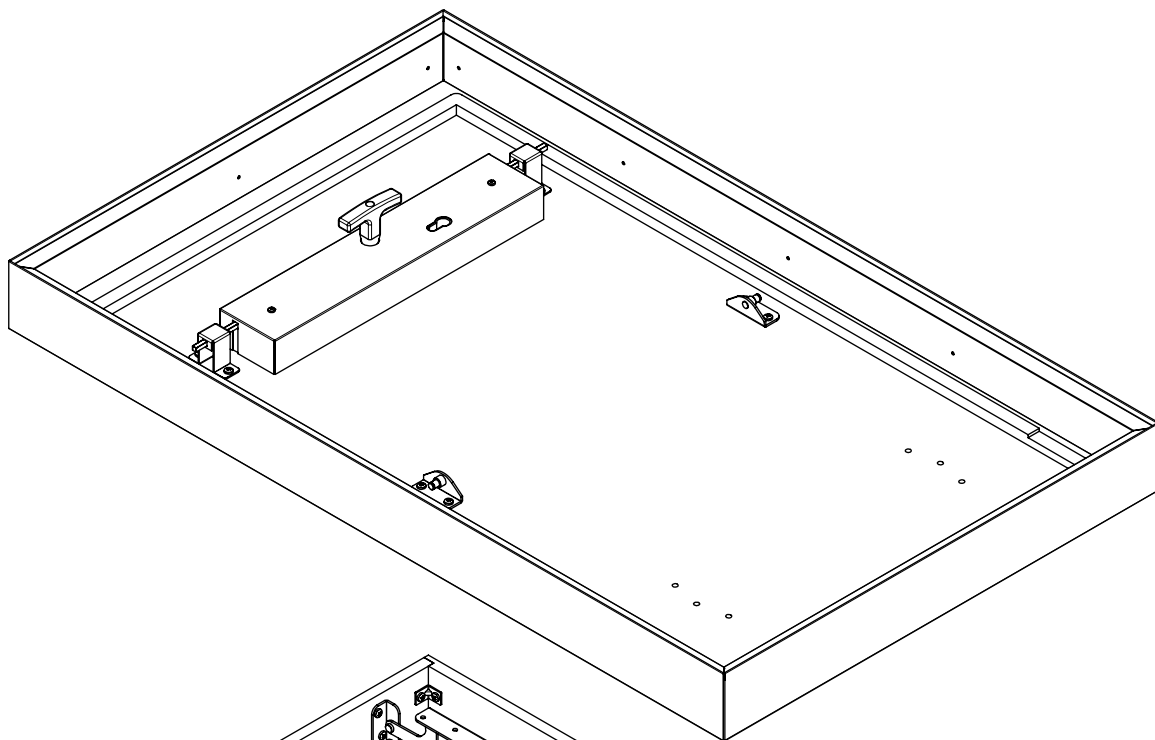


FLACHDACHHAUSSTIEG FLADTAGSLEM FLAT ROOF EXIT

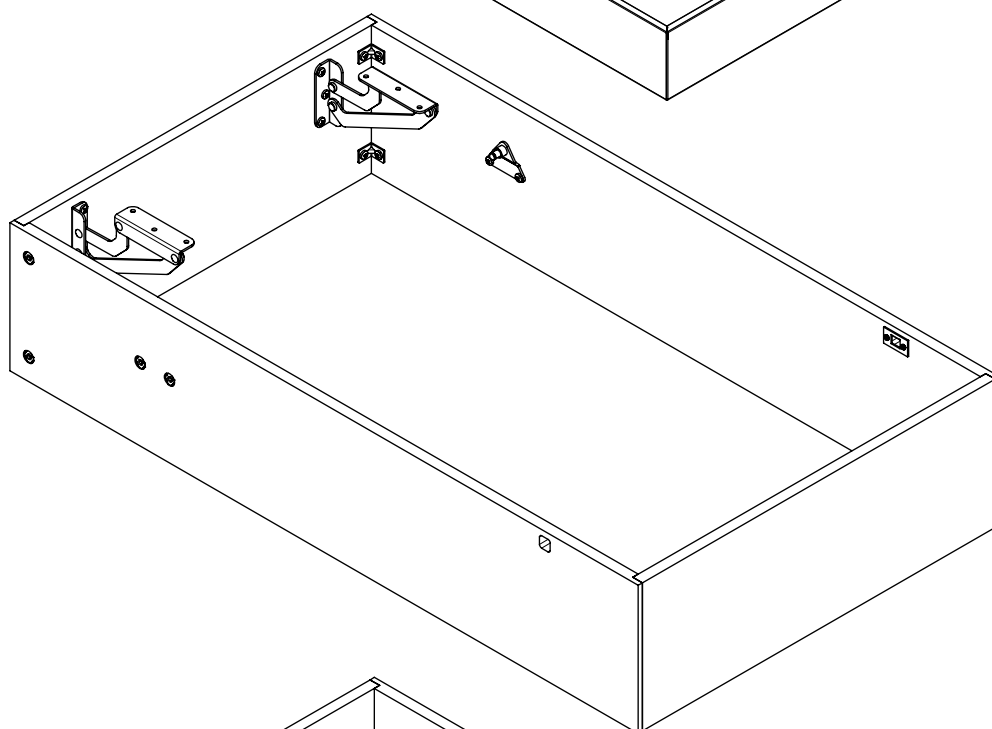
Montage-Anleitung
Montagevejledning
Installation instruction



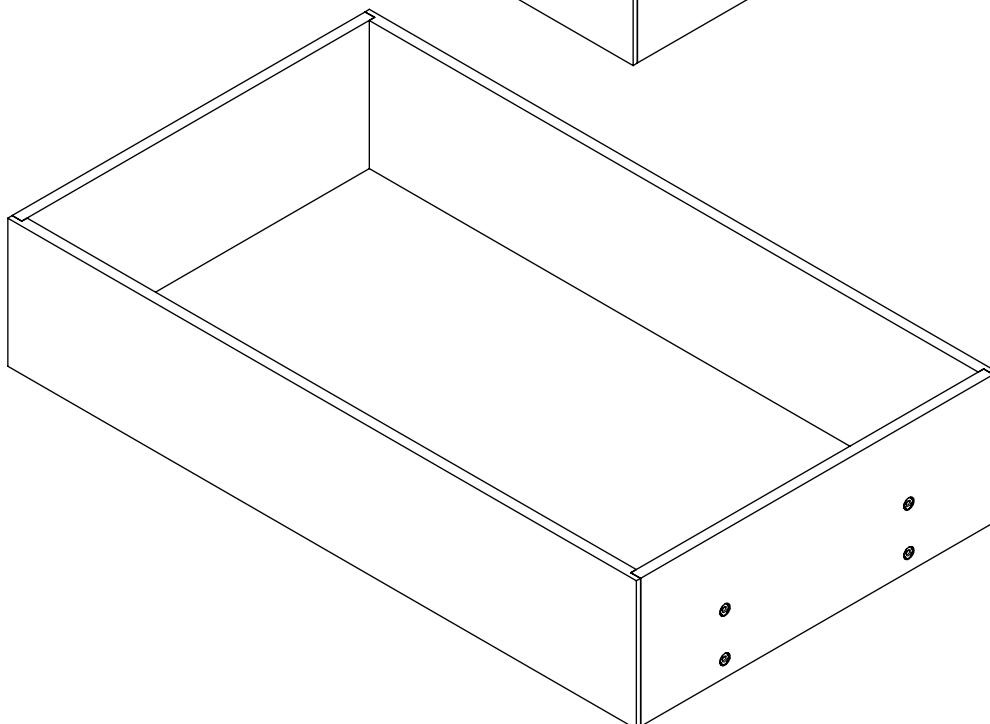
A

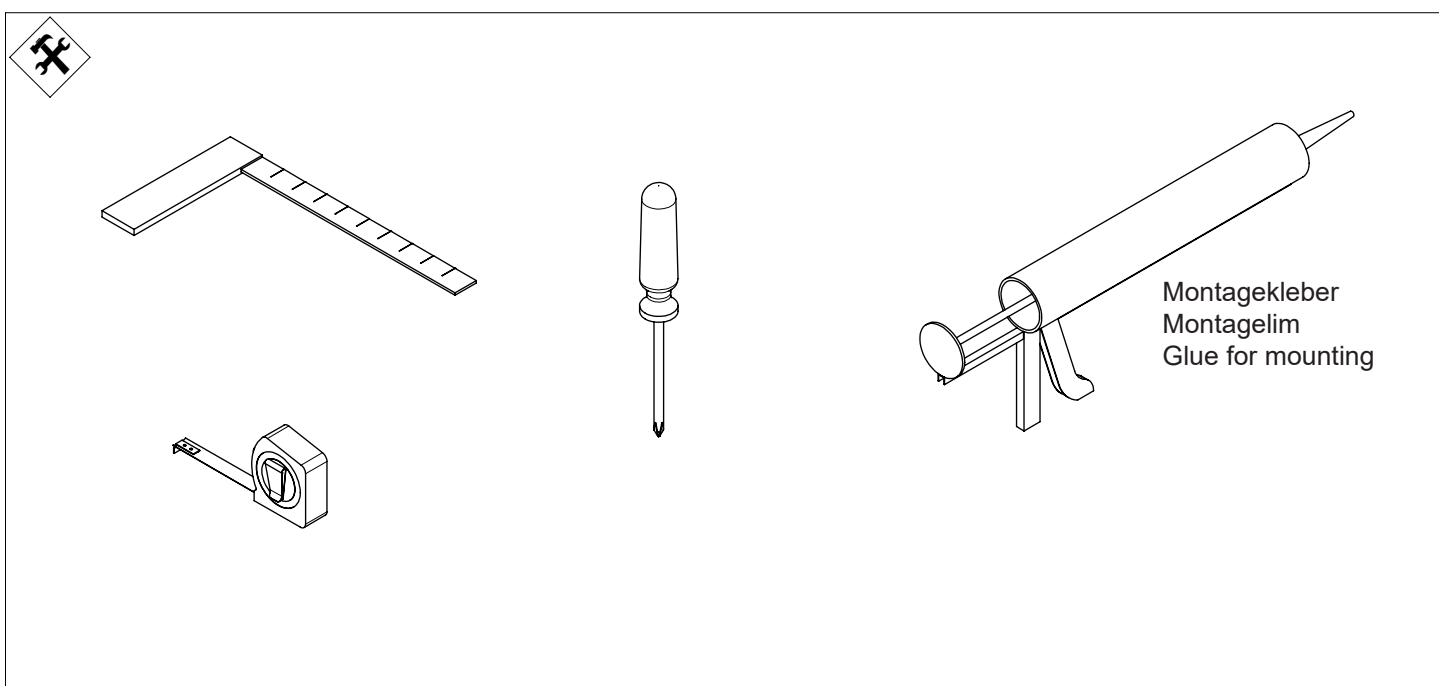
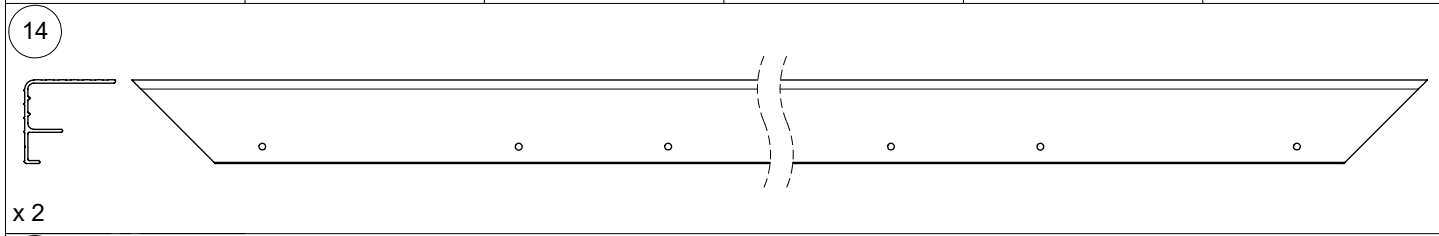
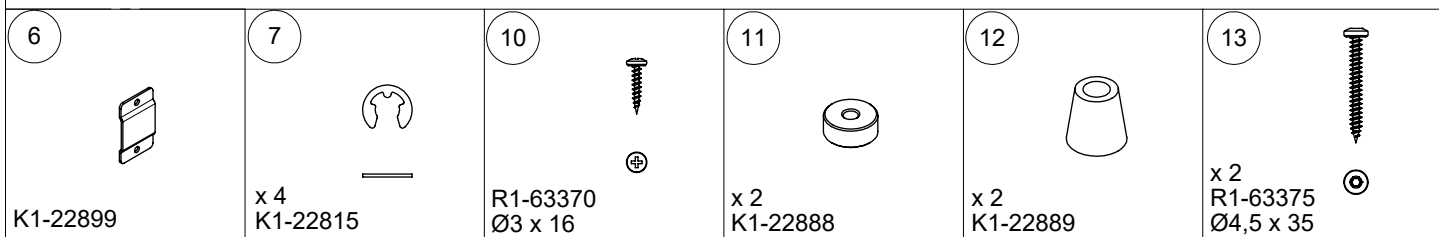
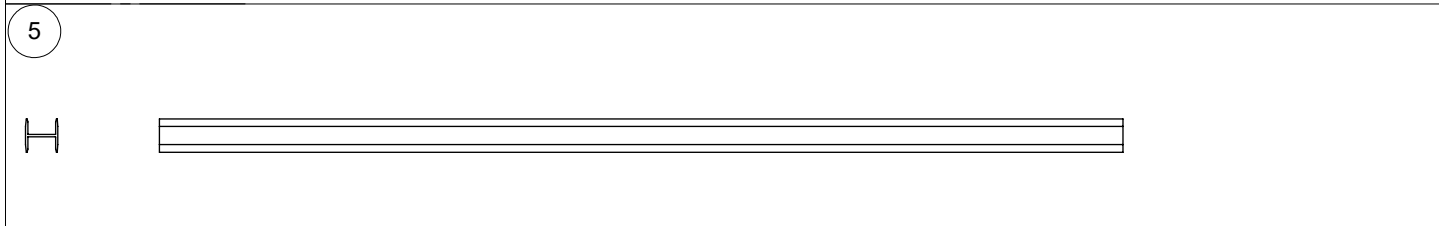
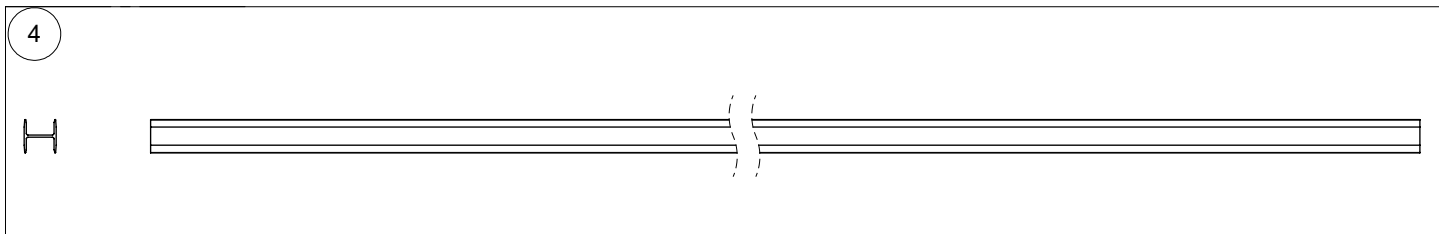


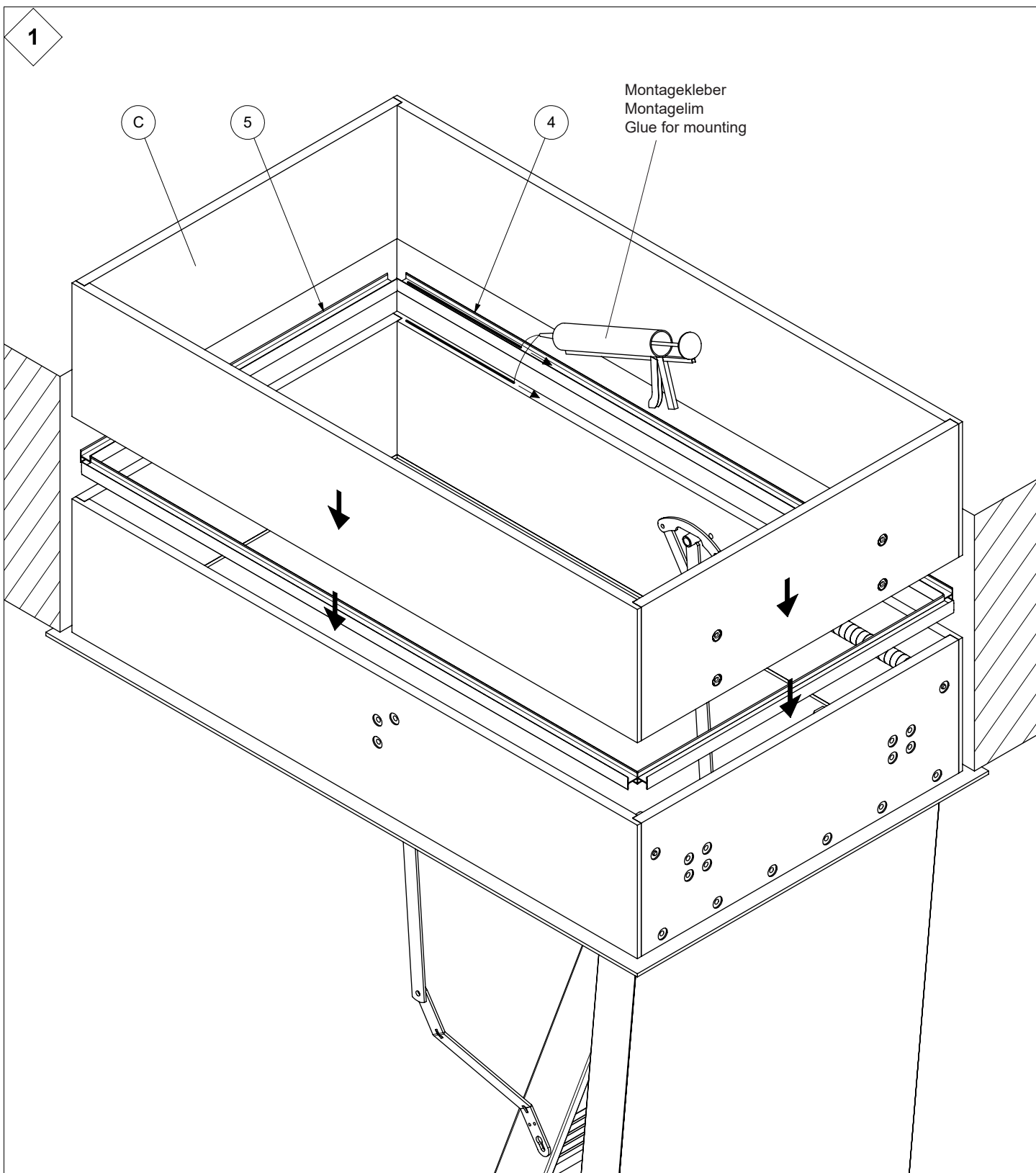
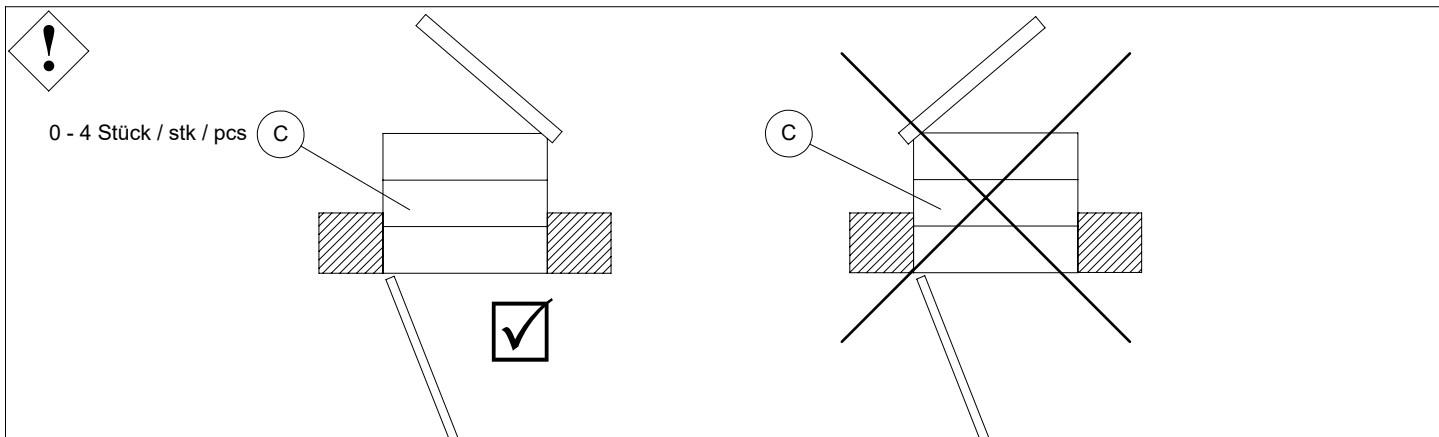
B

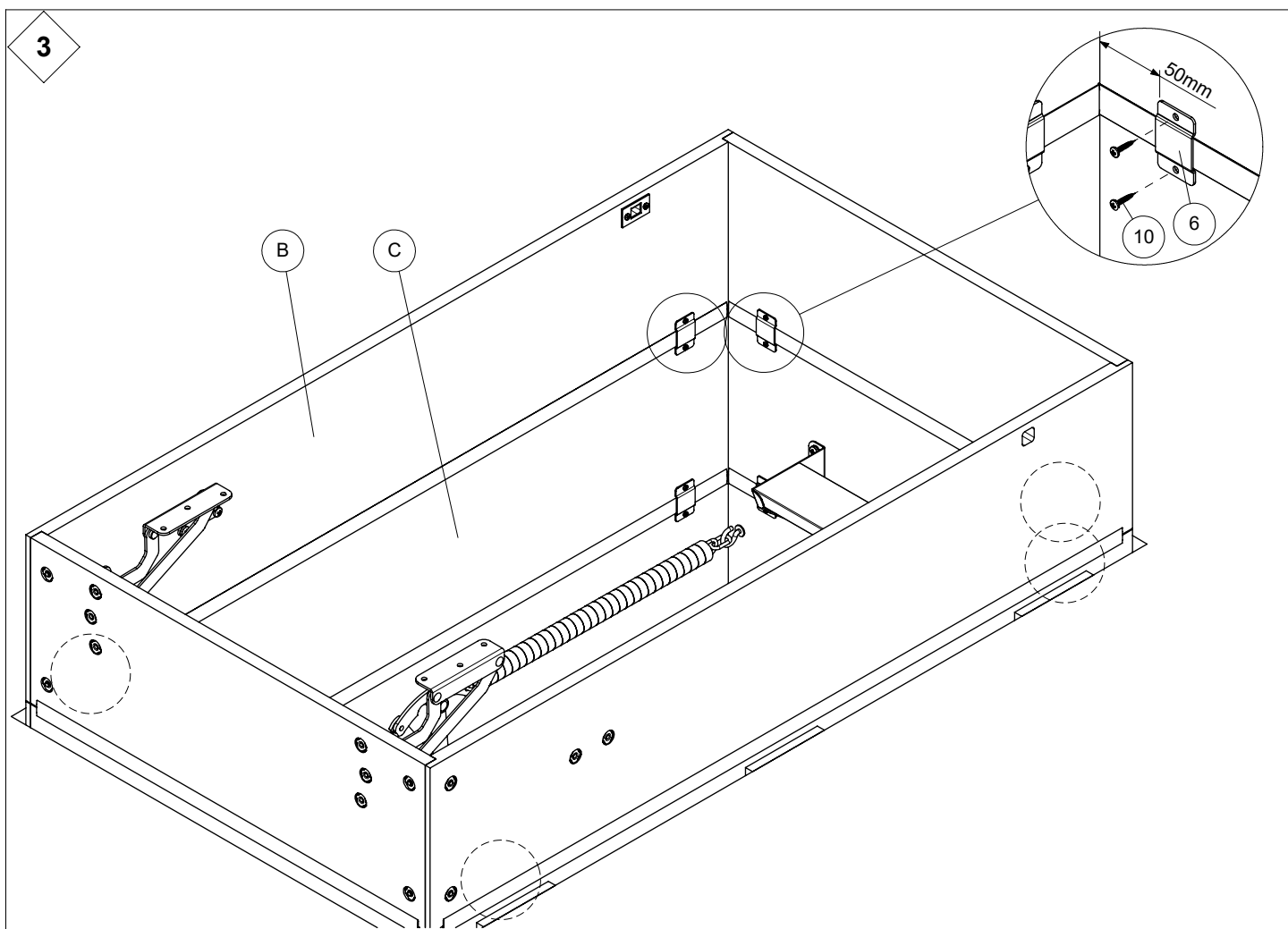
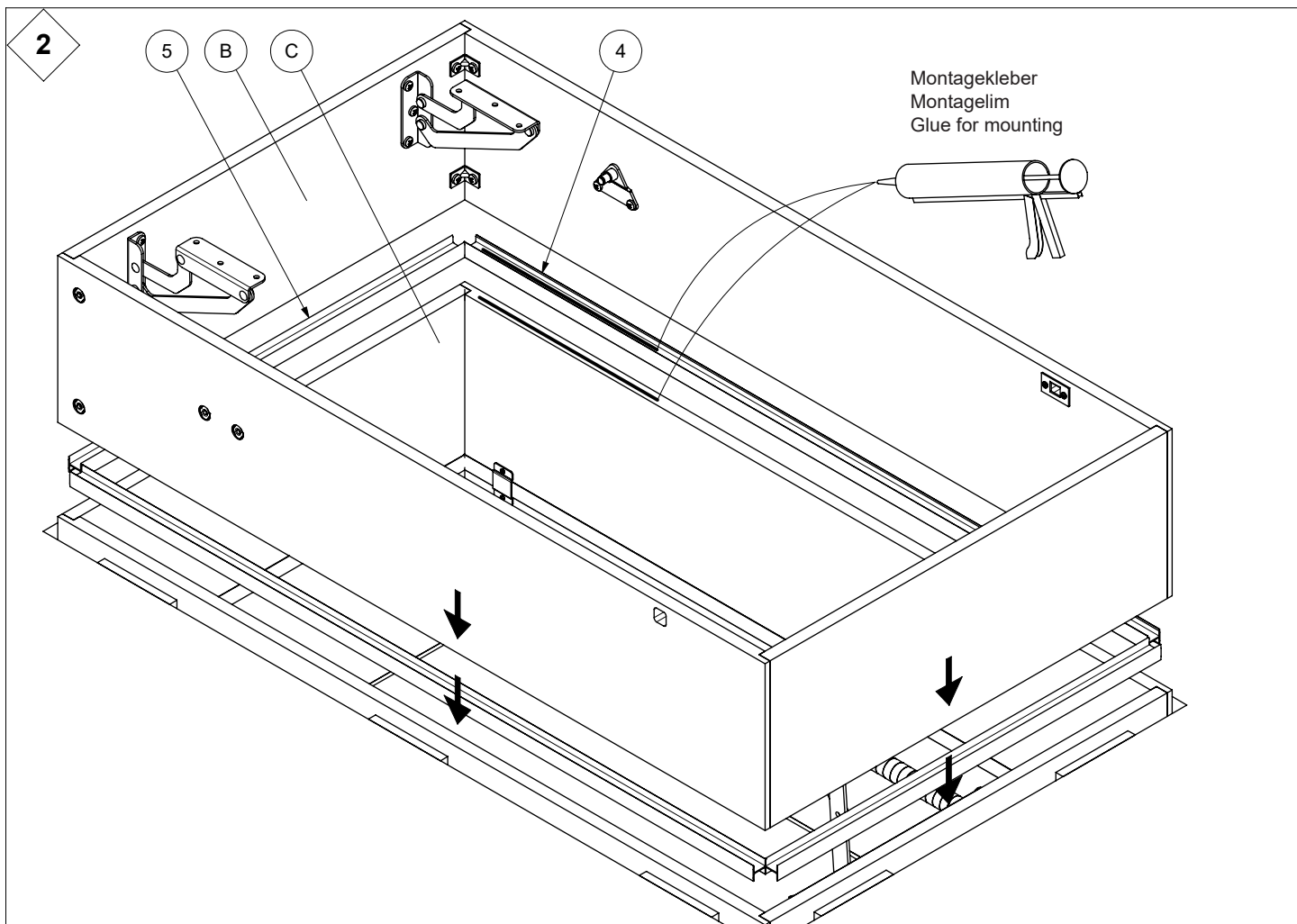


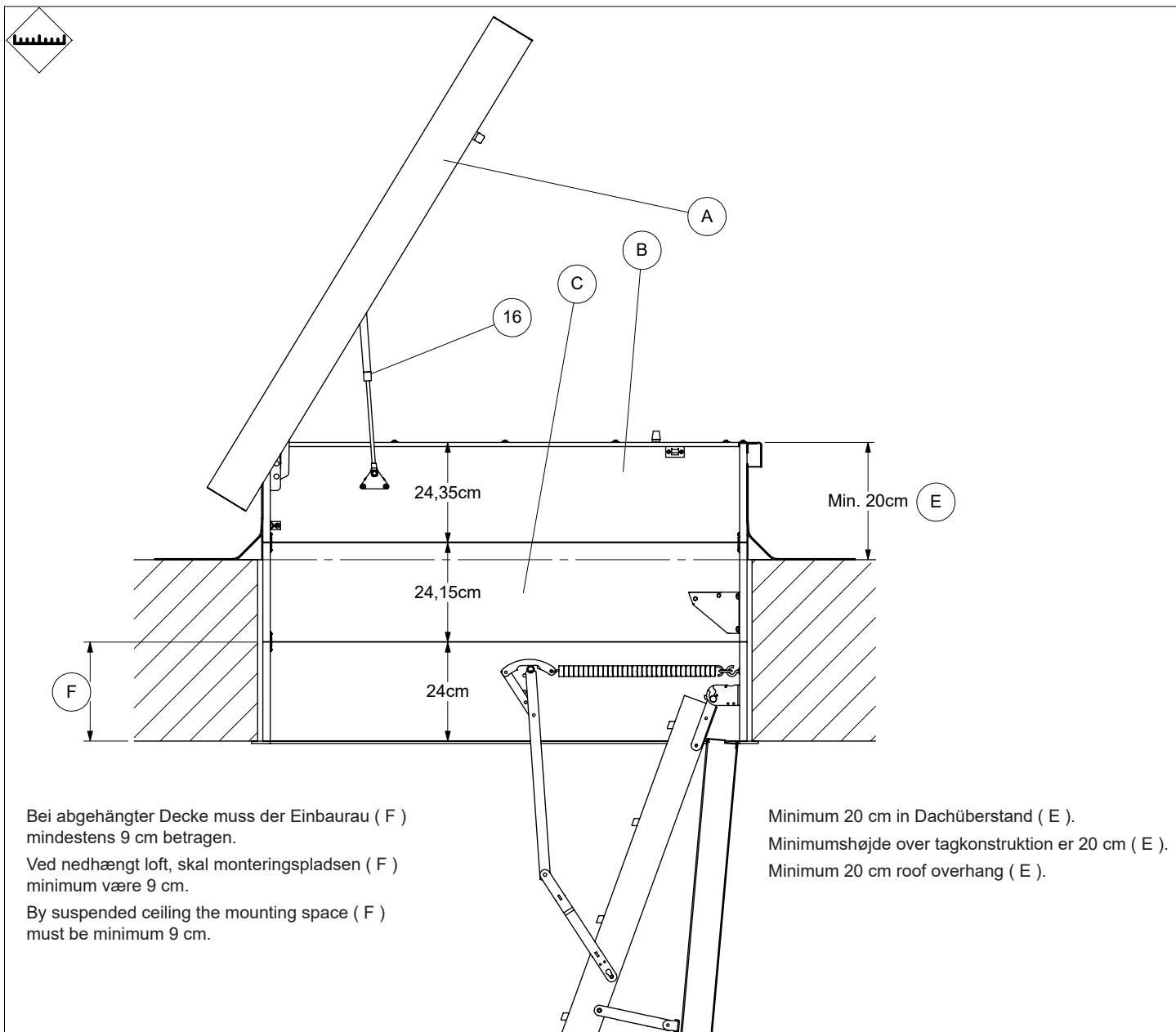
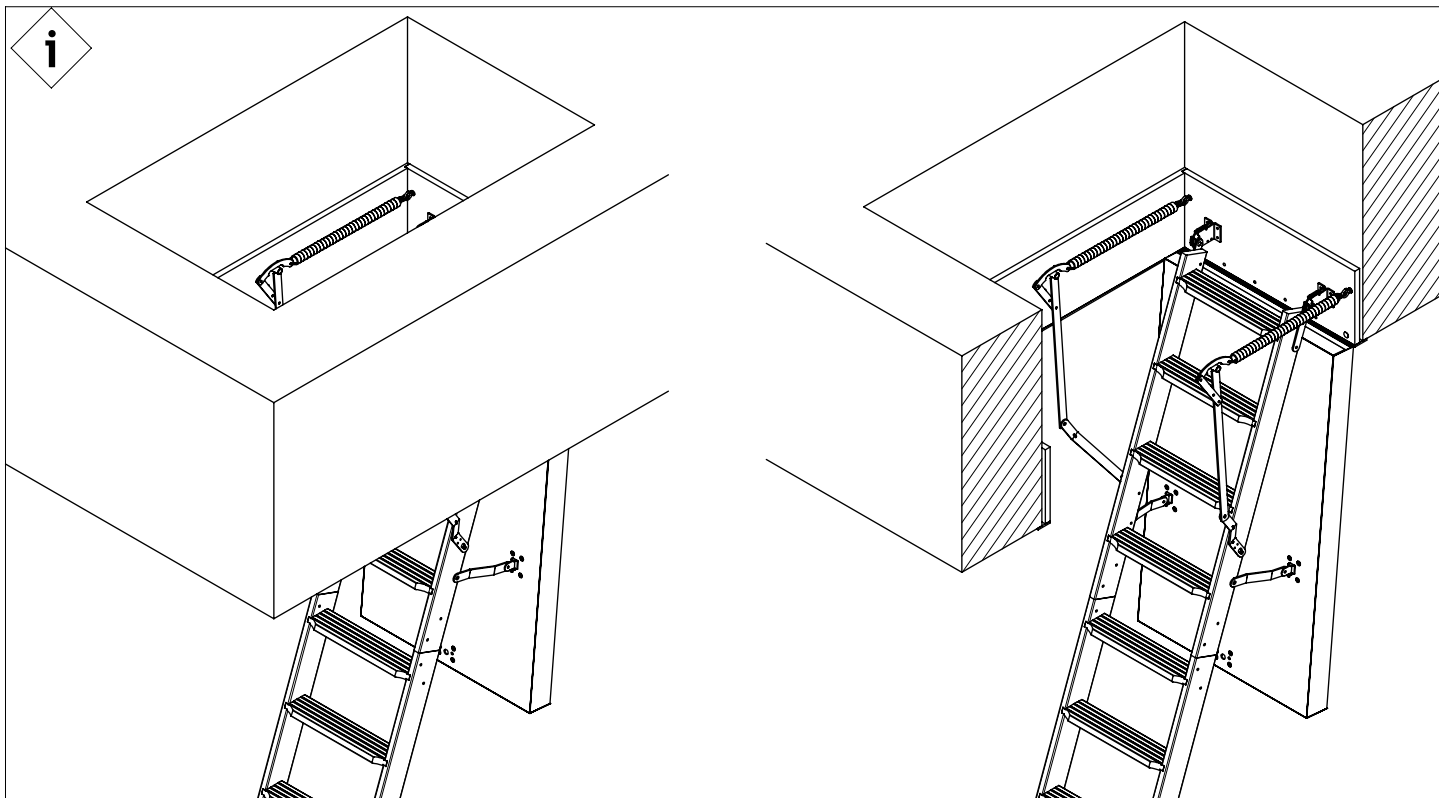
C





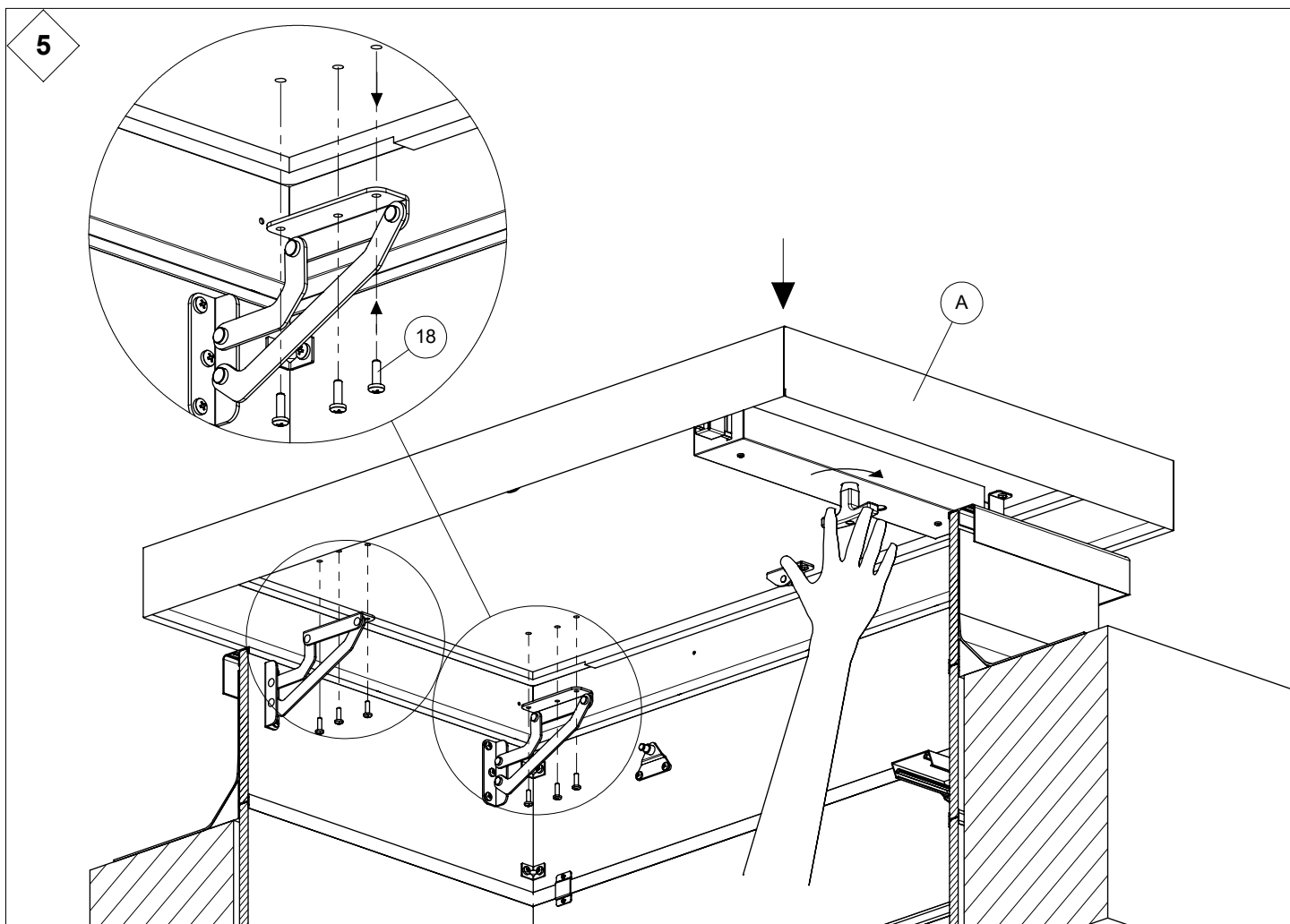
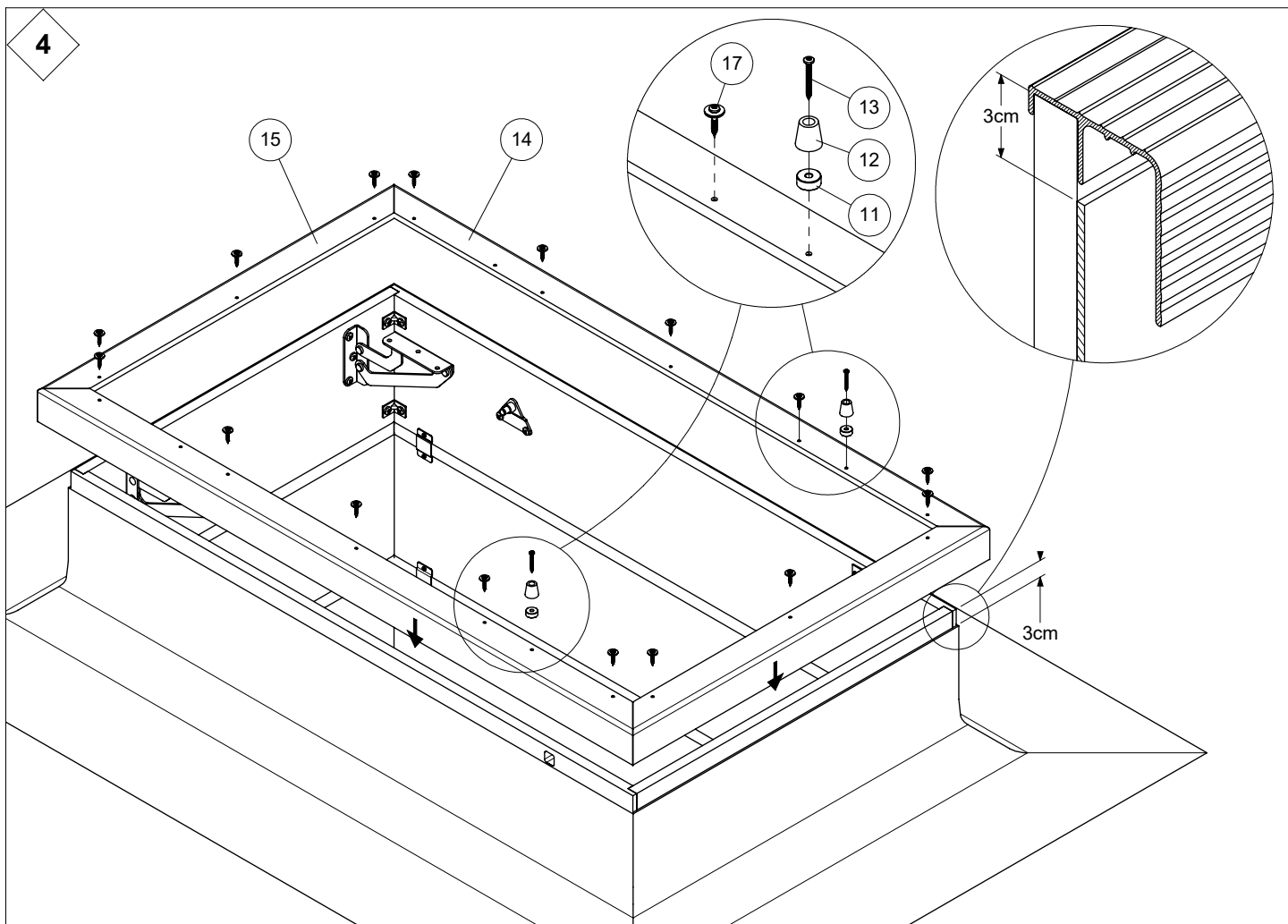


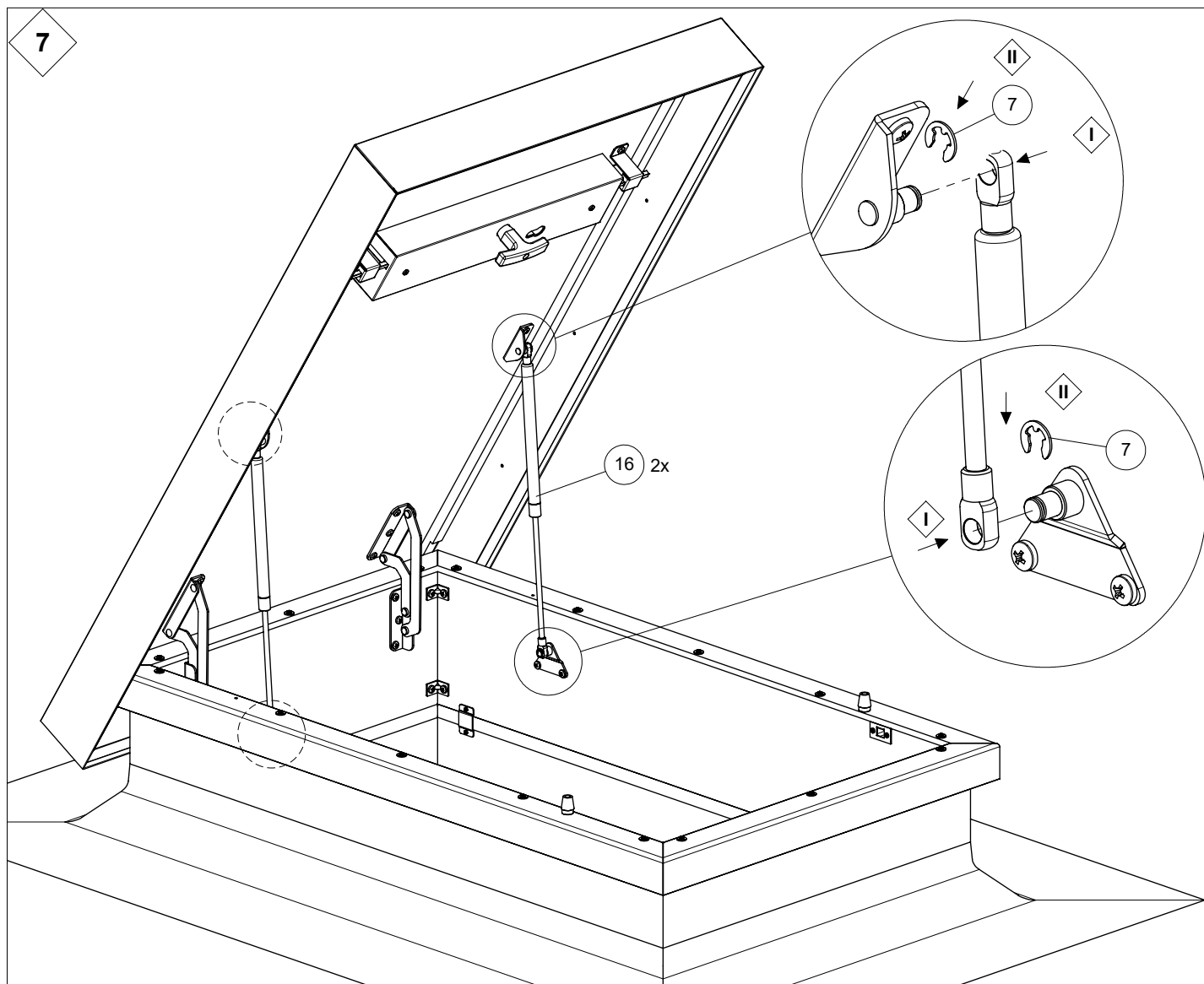
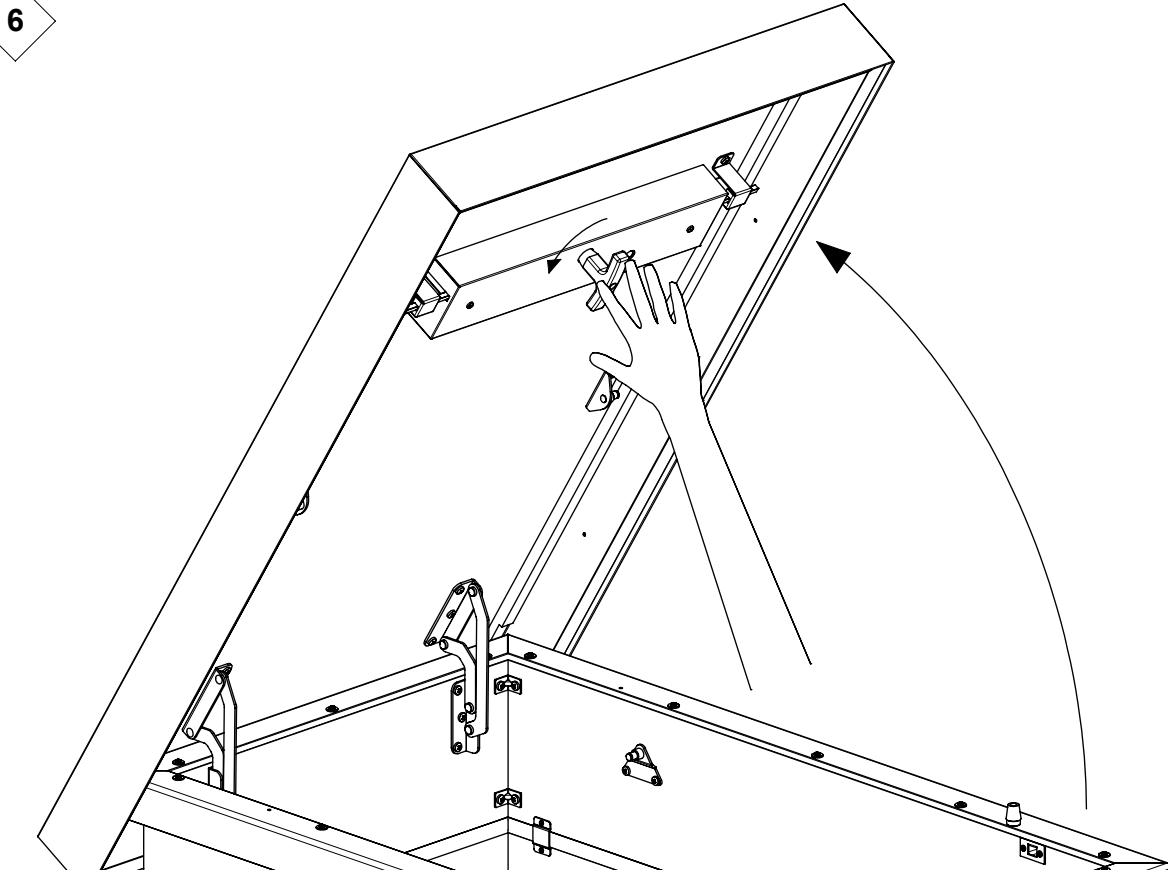




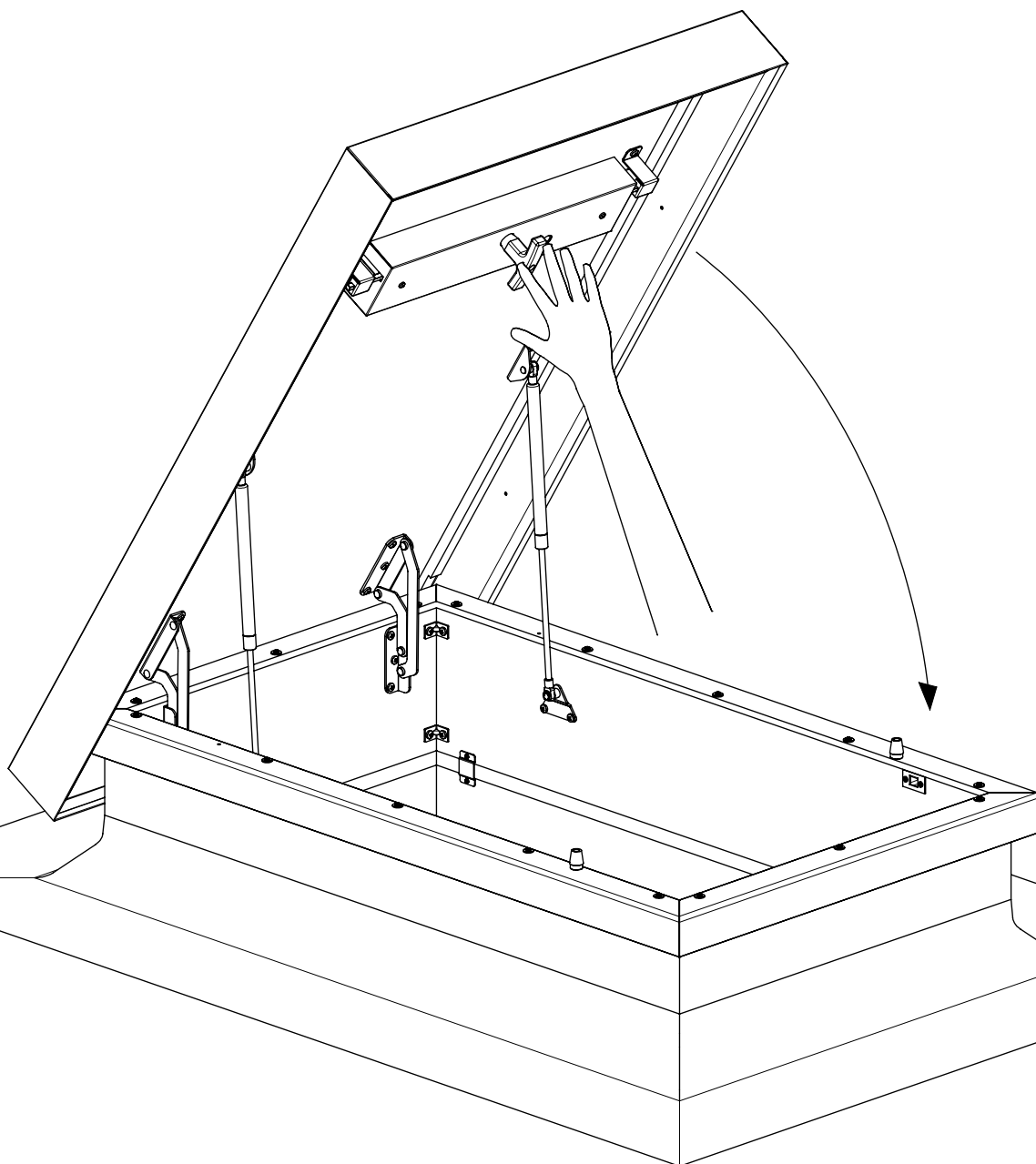
Bei abgehängter Decke muss der Einbaurau (F) mindestens 9 cm betragen.
 Ved nedhængt loft, skal monteringspladsen (F) minimum være 9 cm.
 By suspended ceiling the mounting space (F) must be minimum 9 cm.

Minimum 20 cm in Dachüberstand (E).
 Minimumshøjde over tagkonstruktion er 20 cm (E).
 Minimum 20 cm roof overhang (E).





8



9

