

# Nachweis Luftdurchlässigkeit

Prüfbericht 104 27716/4



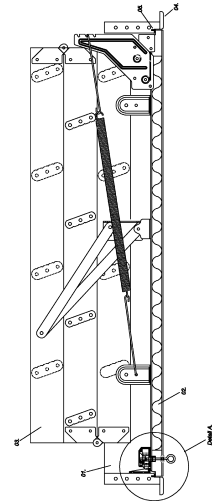
Auftraggeber **DOLLE A/S**  
Vestergade 47

7741 Frøstrup  
Dänemark

## Grundlagen

DIN EN 12114: 2000-04  
DIN EN 12207: 2000-06

## Darstellung



Produkt/Bauteil	Dachbodentreppe
Bezeichnung	ECO / KOMPAKT
Außenmaß (B x H)	1175 mm x 676 mm

## Verwendungshinweise

Dieser Prüfbericht dient zum Nachweis der Luftdichtheit von Dachbodentritten.

## Gültigkeit

Die Daten und Ergebnisse beziehen sich ausschließlich auf den geprüften und beschriebenen Probekörper.

Übertragung der Prüfergebnisse auf gleiche oder kleinere Abmessungen bei gleichbleibender Konstruktion und bei geeigneten Kontrollmaßnahmen zur Verarbeitungsqualität.

Alterungserscheinungen wurden nicht berücksichtigt. Eine Beurteilung der Konstruktion wurde nicht vorgenommen.

## Veröffentlichungshinweise

Es gilt das ift-Merkblatt „Hinweise zur Benutzung von ift-Prüfberichten“.

Das Deckblatt kann als Kurzfassung verwendet werden.

## Inhalt

Der Nachweis umfasst insgesamt 7 Seiten

- 1 Gegenstand
- 2 Durchführung
- 3 Einzelergebnisse

## Luftdurchlässigkeit bei Überdruck auf der Oberseite



**Luftvolumenstromkoeffizient  $C = 0,0011$**   
**Leckageexponent  $n = 1,0153$**

## Luftdurchlässigkeit bei Unterdruck auf der Oberseite



**Luftvolumenstromkoeffizient**  
 **$C = 0,002$  (250 – 600 Pa)**  
**Leckageexponent**  
 **$n = 0,687$  (250 – 600 Pa)**

## Luftdurchlässigkeit nach DIN EN 12207: 2000-06



**Klasse 4**

ift Rosenheim  
25. März 2004

Ulrich Sieberath  
Institutsleiter

i. A. Markus Egli  
Prüffeld Systeme



ift Rosenheim GmbH  
Geschäftsführer:  
Dipl.-Ing. (FH) Ulrich Sieberath  
Dr. Jochen Peichl

Theodor-Gietl-Straße 7-9  
D-83026 Rosenheim  
Tel.+49 (0) 8031 / 261-0  
Fax+49 (0) 8031 / 261-290  
www.ift-rosenheim.de

Sitz: 83026 Rosenheim  
AG Traunstein, HRB 14763  
Sparkasse Rosenheim  
Kto. 38 22  
BLZ 711 500 00

Anerkannte Prüf-, Überwachungs-  
und Zertifizierungsstelle  
nach Landesbauordnung: BAY18  
Notifizierung in Europa: Nr. 0757

## 1 Gegenstand

### 1.1 Probekörperbeschreibung

Bauteil	Dachbodentreppe
Hersteller	Fa. DOLLE A/S
Bezeichnung	ECO / KOMPAKT
Außenabmessung (B x H)	1175 mm x 676 mm

#### Probekörperaufbau

Kastenmaterial	Holz (Fichte), Querschnitt 28 mm x 140 mm
Deckelabmessung	1135 mm x 633 mm
Deckelmaterial	2 x Hartfaserplatte 3 mm, Wärmedämmung 25 mm

#### Beschläge

Bänder / Lager	2
Anzahl Verriegelungen	schließseitig 1

#### Dichtung

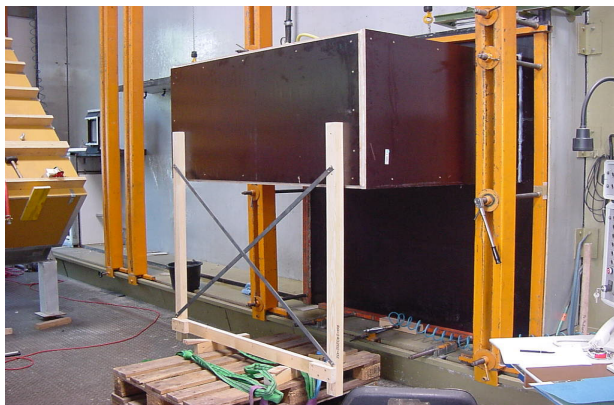
Typ	Dichtung Q-LON-3055
-----	---------------------

Die Beschreibung basiert auf der Überprüfung des Probekörpers im **ift** Rosenheim. Artikelbezeichnungen/-nummern sowie Materialangaben sind Angaben des Auftraggebers. (Weitere Herstellerangaben sind mit \* gekennzeichnet.)

### 1.2 Probekörperdarstellung

Die konstruktiven Details wurden ausschließlich hinsichtlich der nachzuweisenden Merkmale überprüft.

Die Zeichnungen basieren auf unveränderten Unterlagen des Auftraggebers.



**Bild 1** Prüfaufbau

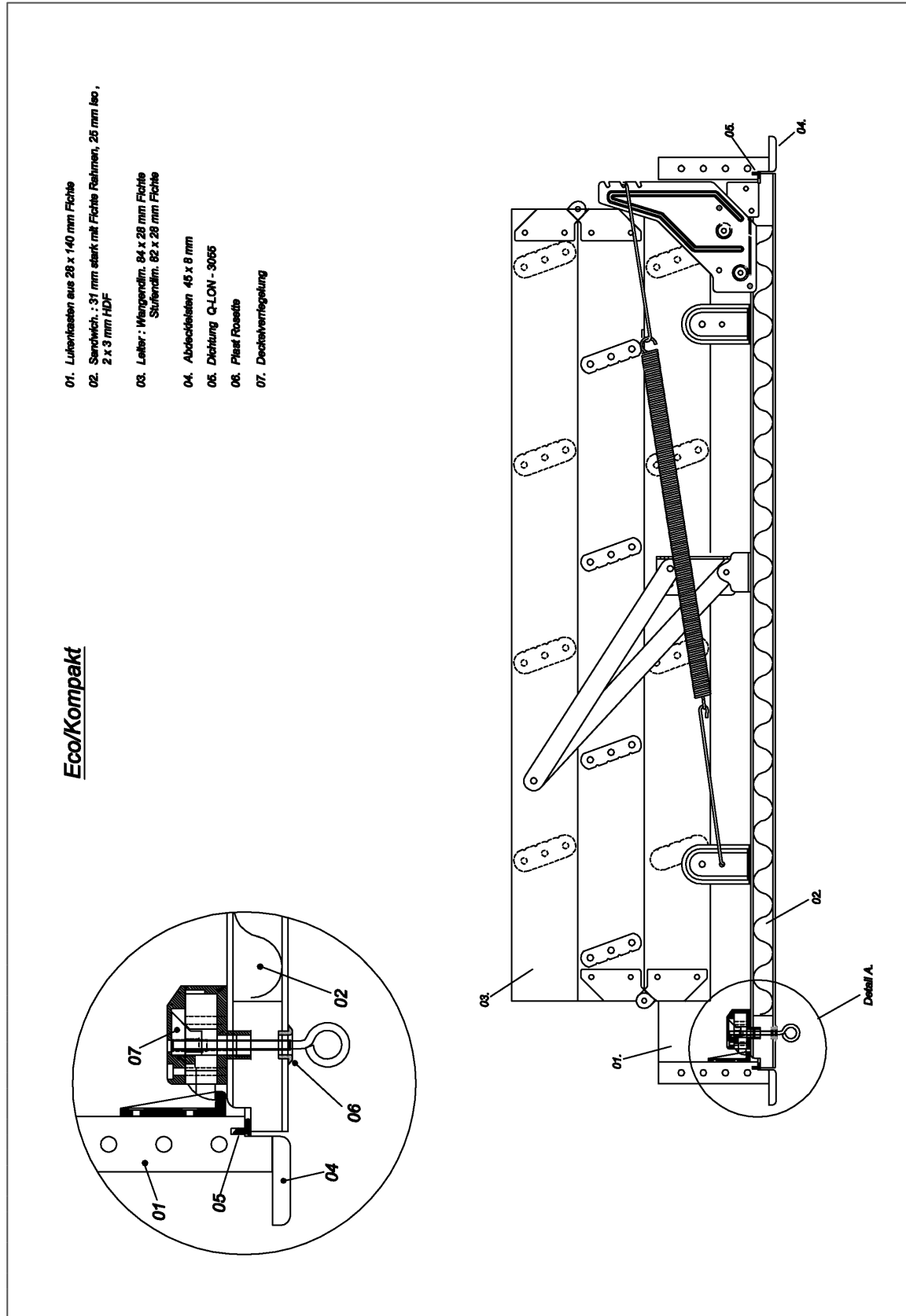


Bild 2 Querschnitt durch den Probekörper

## 2 Durchführung

### 2.1 Probennahme

Die Auswahl der Proben erfolgte durch den Auftraggeber

Anzahl	1
Anlieferung	15. Dezember 2003 durch den Auftraggeber.
Registriernummer	16298/004

### 2.2 Verfahren

Grundlagen

DIN EN 12114: 2000-04 Luftdurchlässigkeit von Bauteilen – Laborprüfverfahren.

Zur vergleichenden Beurteilung der Prüfergebnisse wurde folgende Norm herangezogen:  
DIN EN 12207 : 2000-06 Fenster und Türen – Luftdurchlässigkeit – Klassifizierung,

Randbedingungen	entsprechen den Normforderungen
Abweichung	Es gibt keine Abweichungen zum Prüfverfahren bzw. den Prüfbedingungen

### 2.3 Prüfmittel

Fensterprüfstand                      Gerätenummer: 22200

### 2.4 Prüfdurchführung

Datum/Zeitraum	15. Dezember 2003
Prüfer	Markus Egli

### 3 Einzelergebnisse

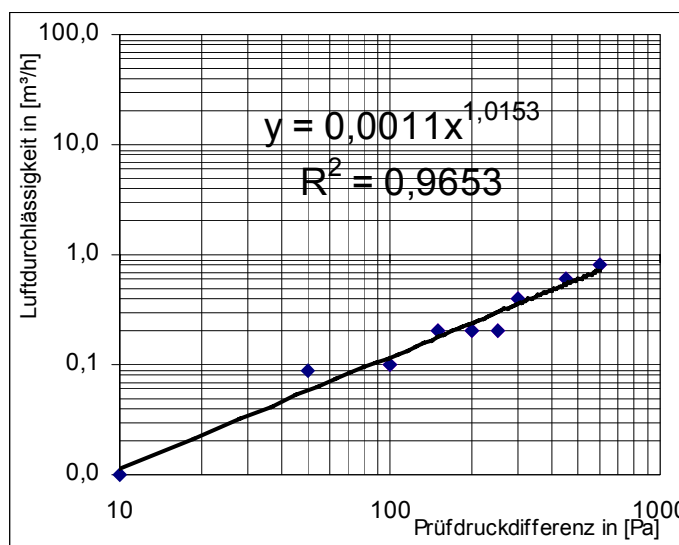
#### 3.1 Luftdurchlässigkeit

Fugenlänge: 3,54 m      Probekörperfläche: 0,79 m<sup>2</sup>

**Tabelle 1** Messwerte bei Überdruck auf der Oberseite

Druckdifferenz in Pa		10	50	100	150	200	250	300	450	600
Volumenstrom										
absolut	m <sup>3</sup> /h	*	0,1	0,1	0,2	0,2	0,2	0,4	0,6	0,8
längenbezogen	m <sup>3</sup> /hm	-	0,03	0,03	0,06	0,06	0,06	0,11	0,17	0,23
flächenbezogen	m <sup>3</sup> /hm <sup>2</sup>	-	0,11	0,13	0,25	0,25	0,25	0,50	0,76	1,01

\*) Die Messwerte liegen unterhalb der Schleichmenge des Durchflussumnehmers von 0,5m<sup>3</sup>/h;  
 Die Messgenauigkeit ist 0,1 m<sup>3</sup>/h



Luftvolumenstromkoeffizient C <sup>1)</sup>	Prüfdruckdifferenzbereich in Pa
0,0011	10-600

<sup>1)</sup> Luftvolumenstrom durch den Probekörper bei einer Druckdifferenz von 1 Pa

<b>Leckageexponent n <sup>2)</sup></b>	<b>Prüfdruckdifferenzbereich in Pa</b>
<b>1,0153</b>	<b>10-600</b>

<sup>2)</sup> Luftvolumenstromkoeffizient C und Leckageexponent n nach der empirischen Luftdurchlassgleichung

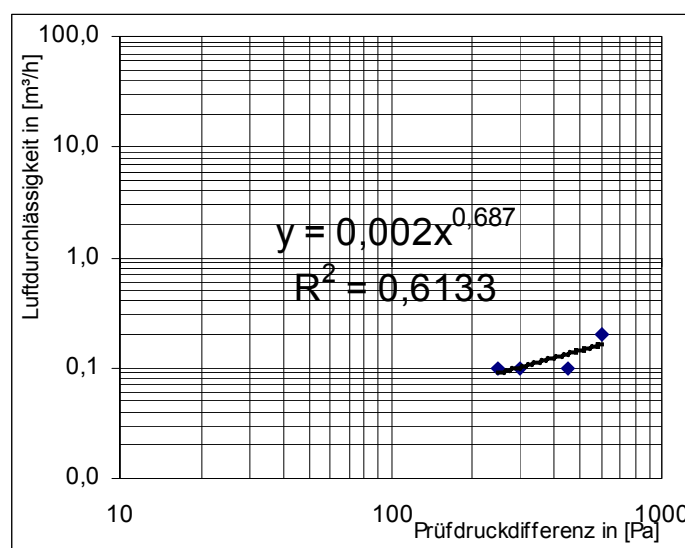
$$V = C \times \Delta p^n$$

R<sup>2</sup> = Vertrauensbereich mindestens 95 %

**Tabelle 2** Messwerte bei Unterdruck auf der Oberseite

Druckdifferenz in Pa		10*	50	100	150	200	250	300	450	600
		Volumenstrom								
<b>absolut</b>	<b>m<sup>3</sup>/h</b>	*	*	*	*	*	0,1	0,1	0,1	0,2
<b>längenbezogen</b>	<b>m<sup>3</sup>/hm</b>	-	-	-	-	-	0,03	0,03	0,03	0,06
<b>flächenbezogen</b>	<b>m<sup>3</sup>/hm<sup>2</sup></b>	-	-	-	-	-	0,13	0,13	0,13	0,25

\*) Die Messwerte liegen unterhalb der Schleichmenge des Durchflusssaufnehmers von 0,5m<sup>3</sup>/h;  
 Die Messgenauigkeit ist 0,1 m<sup>3</sup>/h





Luftvolumenstromkoeffizient C <sup>1)</sup>	Prüfdruckdifferenzbereich in Pa
<b>0,002</b>	<b>250-600</b>

<sup>1)</sup> Luftvolumenstrom durch den Probekörper bei einer Druckdifferenz von 1 Pa

Leckageexponent n <sup>2)</sup>	Prüfdruckdifferenzbereich in Pa
<b>0,687</b>	<b>250-600</b>

<sup>2)</sup> Luftvolumenstromkoeffizient C und Leckageexponent n nach der empirischen Luftdurchlassgleichung

$$V = C \times \Delta p^n$$

R<sup>2</sup> = Vertrauensbereich mindestens 95 % wurde nicht erfüllt. Keine exakte Angabe der Strömungskennwerte für Unterdruck auf der Oberseite möglich.

### 3.2 Weitere Klassifizierungen

**Tabelle 3** Referenzdurchlässigkeit nach DIN EN 12207 bei Überdruck auf der Oberseite

Referenzluftdurchlässigkeit bezogen auf die Fugenlänge	Q <sub>100</sub> < 0,10 m <sup>3</sup> /hm
Referenzluftdurchlässigkeit bezogen auf die Gesamtfläche	Q <sub>100</sub> = 0,15 m <sup>3</sup> /hm <sup>2</sup>

In Anlehnung an DIN EN 12207 Fenster und Türen, Luftdurchlässigkeit, Klassifizierung, Deutsche Fassung: 2000-6 kann eine Klassifizierung in **Klasse 4** vorgenommen werden.

In Anlehnung an DIN 18055 ist bezüglich der Luftdurchlässigkeit eine Einstufung in **Beanspruchungsgruppe C** möglich.