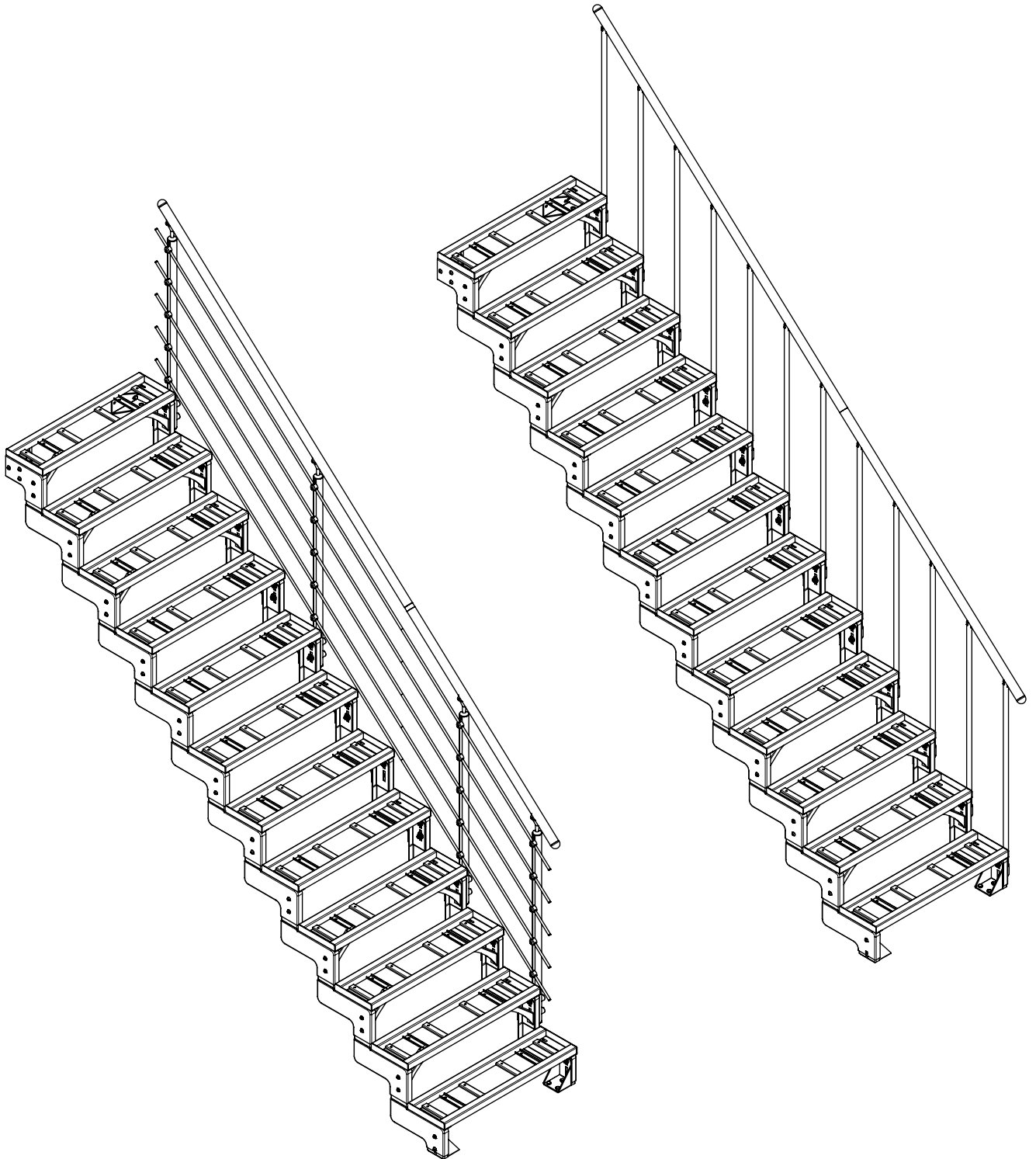



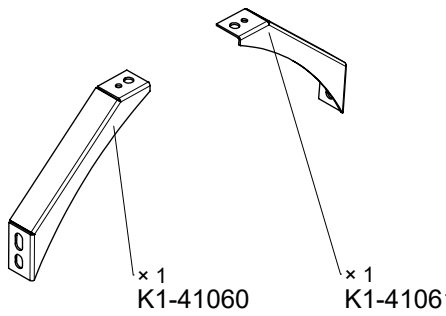



# GARDENTOP


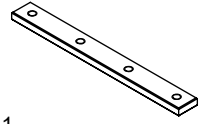
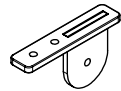

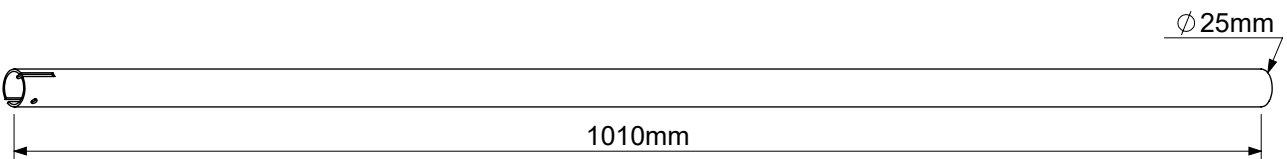
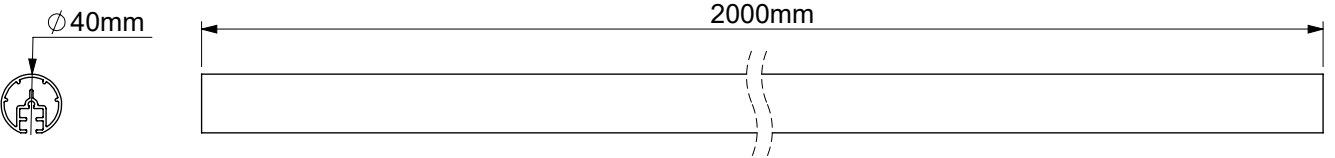




## Einlege-Stufe Board tread

Montageanleitung  
Installation instruction



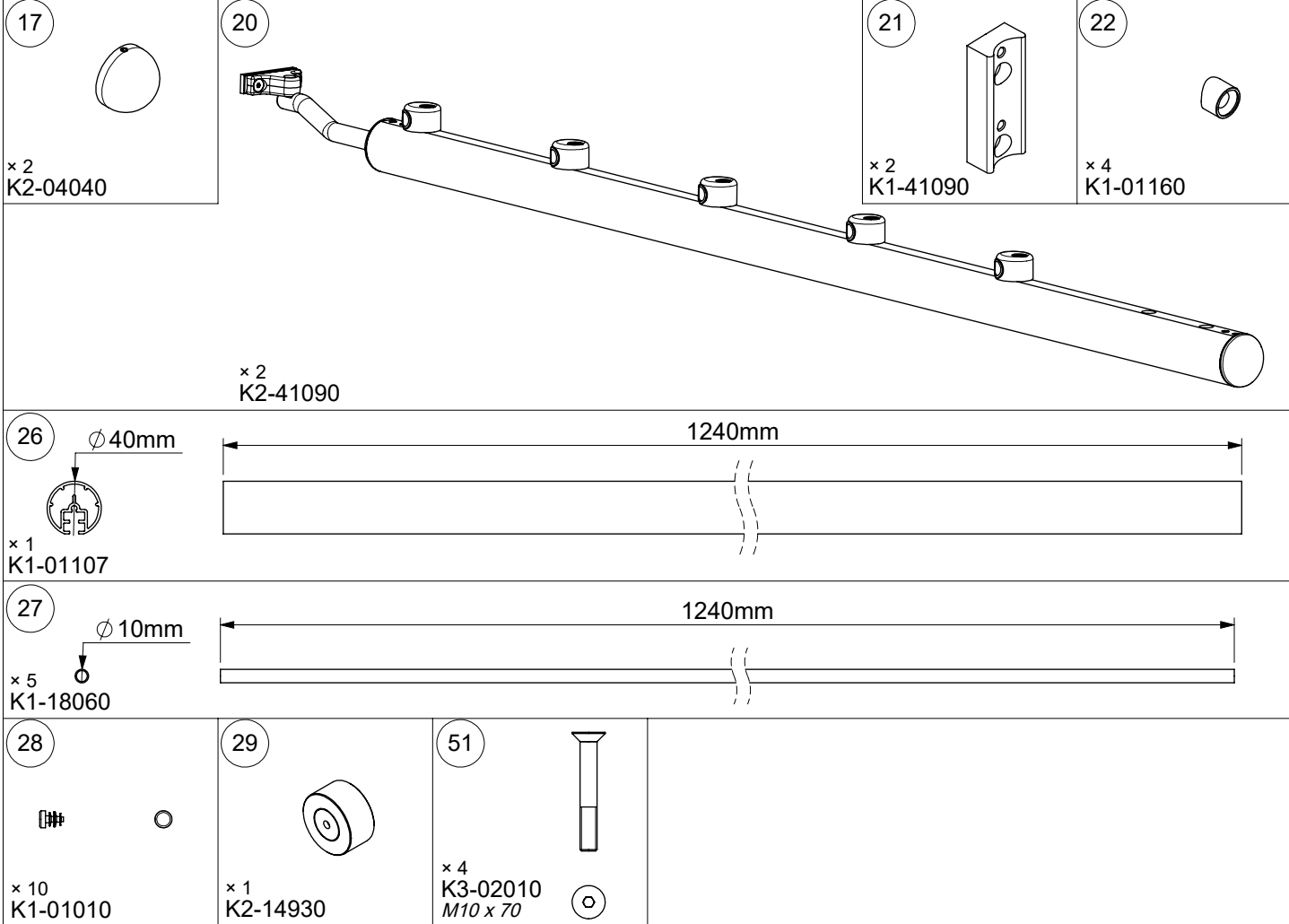
<p><b>1068015</b></p> <p>1 2</p> <p>x 1 K1-41430      x 1 K1-41930</p>		<p><b>Starter-Set Start kit</b></p> <p>7 8</p> <p>x 1 K1-41911      x 1 K1-41910</p>		<p>5</p> <p>x 2 K2-41900</p>	
<p>6</p> <p>x 2 K1-41940</p>		<p>40</p> <p>x 14 K3-02045 M10x25</p>		<p>41</p> <p>x 2 K3-04110 Ø10</p>	
<p>42</p> <p>x 8 K3-04198 Ø10</p>		<p>43</p> <p>x 14 K3-03051 M10</p>		<p>44</p> <p>x 12 K3-08001 Ø12 x 60</p>	
<p>45</p> <p>x 12 K3-06070 Ø10 x 60</p>		<p>59</p> <p>x 12 K3-06269 Ø6 x 35</p>		<p>63</p> <p>x 4 K3-05022 M8 x 20</p>	
<p>64</p> <p>x 12 K3-04010 Ø10,5</p>		<p><b>1068016</b></p> <p>3 4</p> <p>x 1 K1-41921      x 1 K1-41920</p>		<p><b>Ergänzungs-Set 1 step kit</b></p> <p>40</p> <p>x 4 K3-02045 M10 x 25</p>	
<p>42</p> <p>x 4 K3-04198 Ø10</p>		<p>43</p> <p>x 4 K3-03051 M10</p>		<p>59</p> <p>x 6 K3-06269 Ø6 x 35</p>	

<b>1068020</b>		<b>Stufen-Winkel Step support 1 step</b>	
 If more than 6 steps: Add 9 + 10 Wenn mehr als 6 Stufen: hinzufügen 9 + 10 Max. 6 Satz   sets	9 10 	40  x 2 K3-02045 M10 x 25	43  x 2 K3-03051 M10
	59  x 1 K3-06269 Ø6 x 35		

<b>1068031</b>		<b>Steiggeländer für 6 Stufen Standard banister for 6 steps</b>	
14  x 6 K2-41052	15  x 1 K1-01221	16  x 6 K1-02130	17  x 2 K2-04040
18  x 6 K1-41056			
19  x 1 K1-01100			
46  x 6 K3-01034 M4 x 30	47  x 6 K3-03004 M4	48  x 12 K3-05006 M6 x 8	68  x 16 K3-05052 M5 x 16

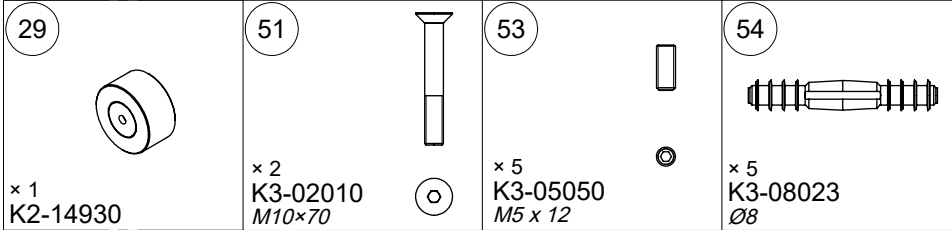
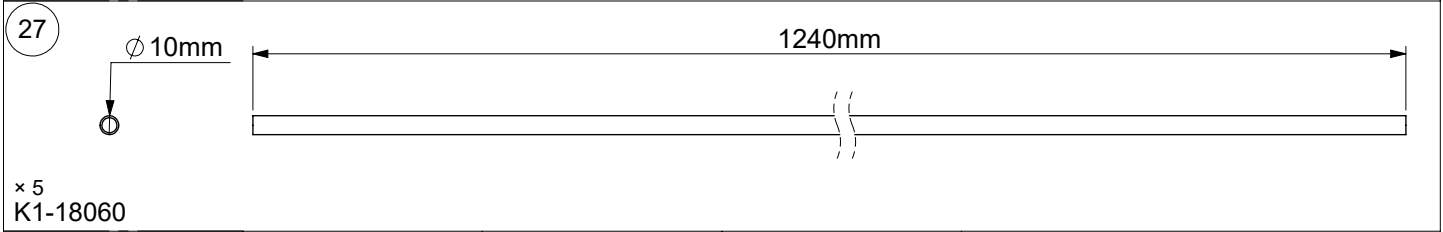
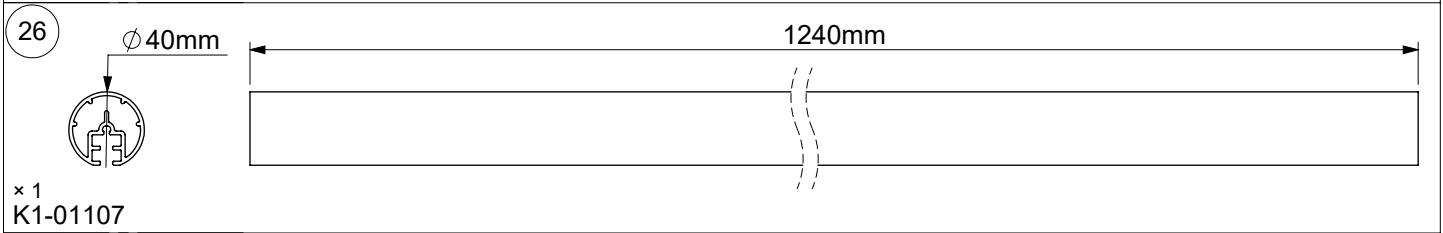
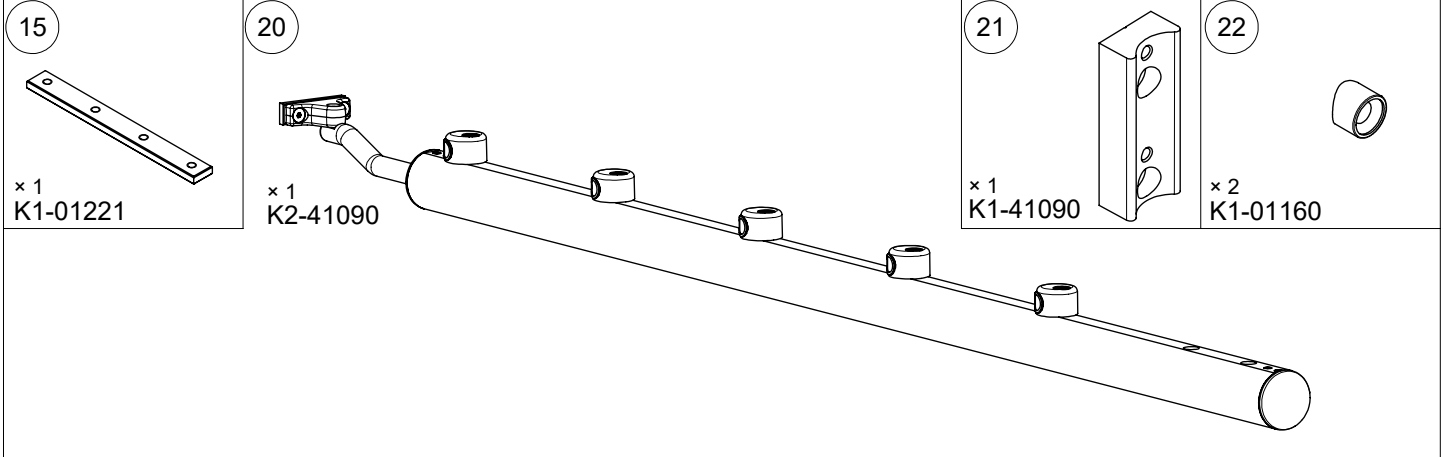
**1068040**

**Steiggeländer PROVA Starter-Set für 4 Stufen**  
**PROVA banister start for 4 steps**



**1068041**

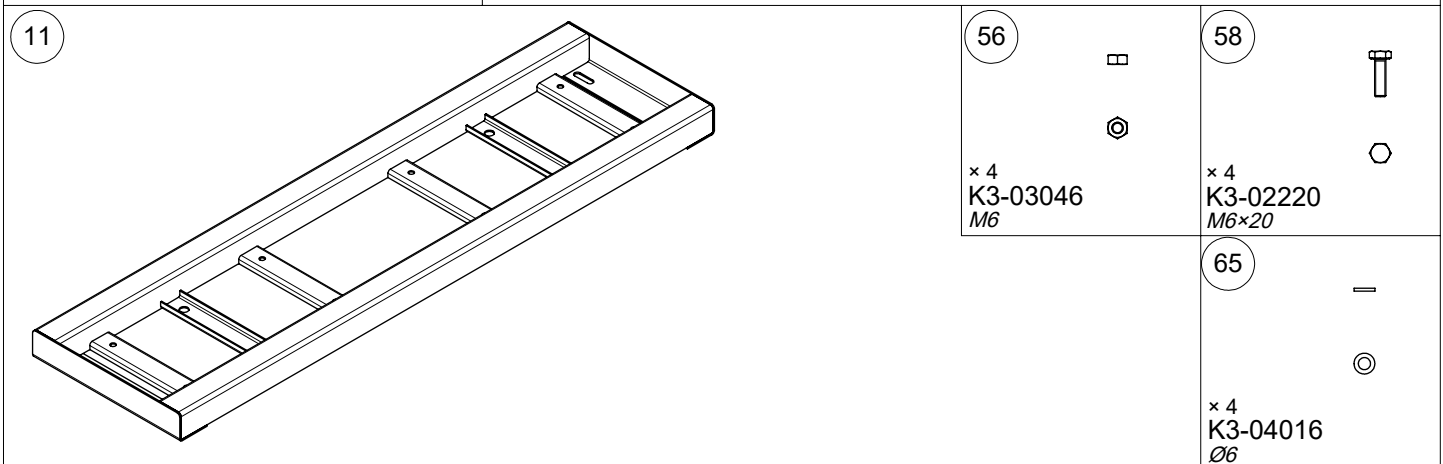
**Steiggeländer PROVA Ergänzungs-Set für 4 Stufen**  
**PROVA banister extension for 4 steps**

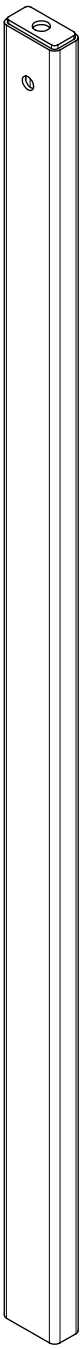
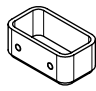









**1068080 / 1068081**

**Einlege-Stufe**  
**Board tread**

**80 cm / 100 cm**

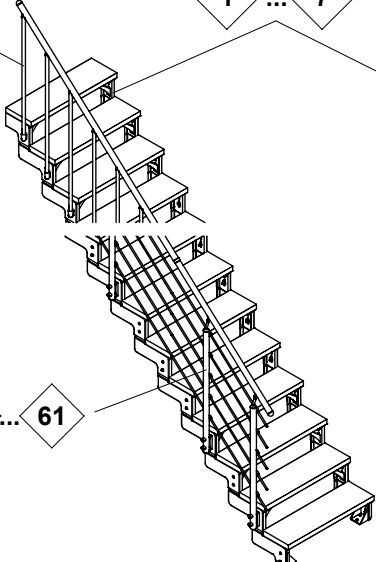


<b>1068098</b>		<i>Unterstützung Support</i>			<b>OPTION</b>	
<p>24</p>  <p>× 1 K1-41950</p>	<p>26</p>  <p>× 1 K1-41955</p>	<p>27</p>  <p>× 1 K1-41956</p>	<p>41</p>  <p>× 1 K3-04110 Ø10</p>	<p>43</p>  <p>× 1 K3-03051 M10</p>	<p>52</p>  <p>× 1 K3-02375 M10 x 75</p>	
	<p>53</p>  <p>× 2 K3-05007 M5 x 5</p>	<p>54</p>  <p>× 1 K3-08002 Ø8 x 40</p>	<p>55</p>  <p>× 1 K3-06032 Ø6 x 60</p>			

A

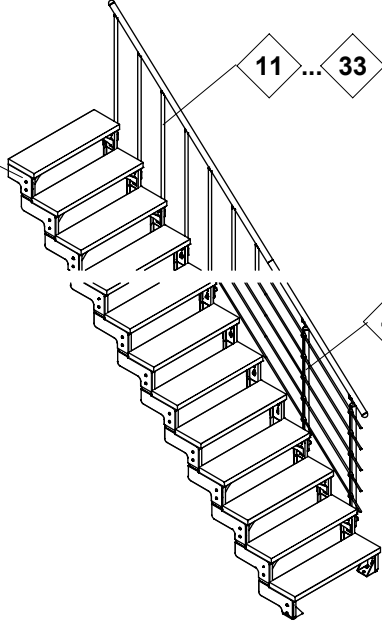
11 ... 33

1 ... 7



A

11 ... 33



B

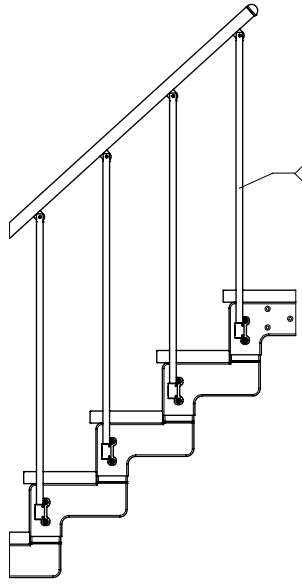
41 ... 61

B

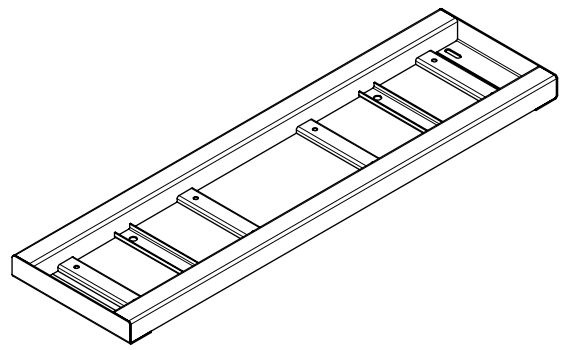
41 ... 61

A

11 ... 33

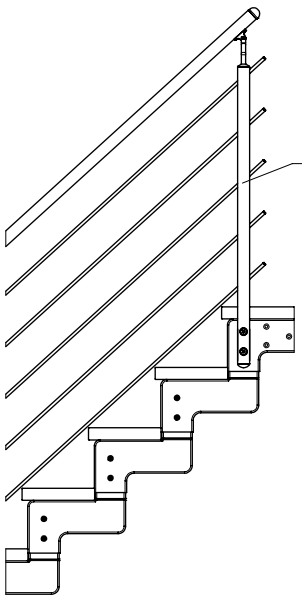


+

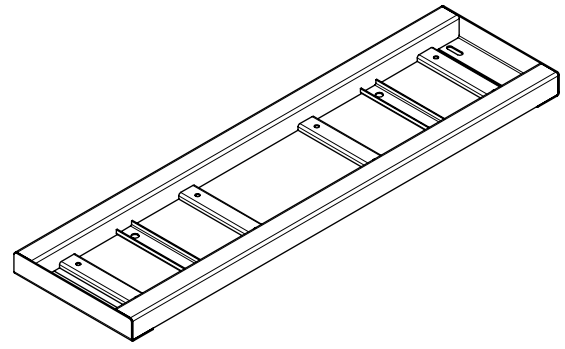


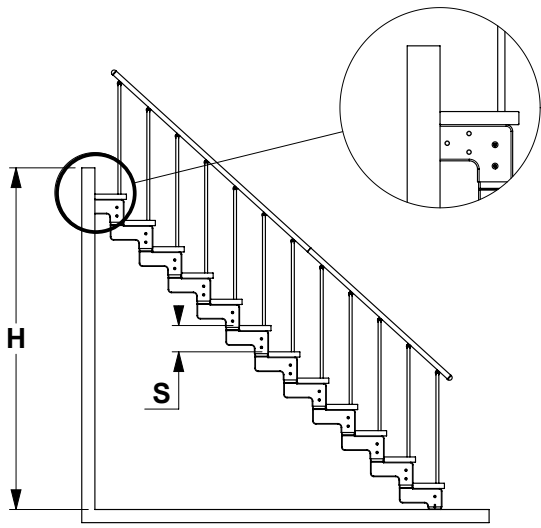
B

41 ... 61

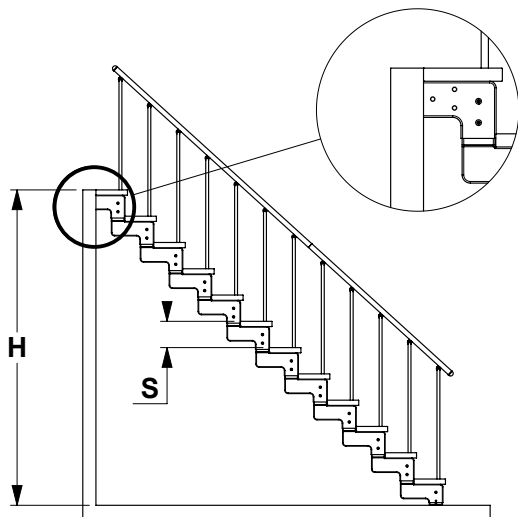


+

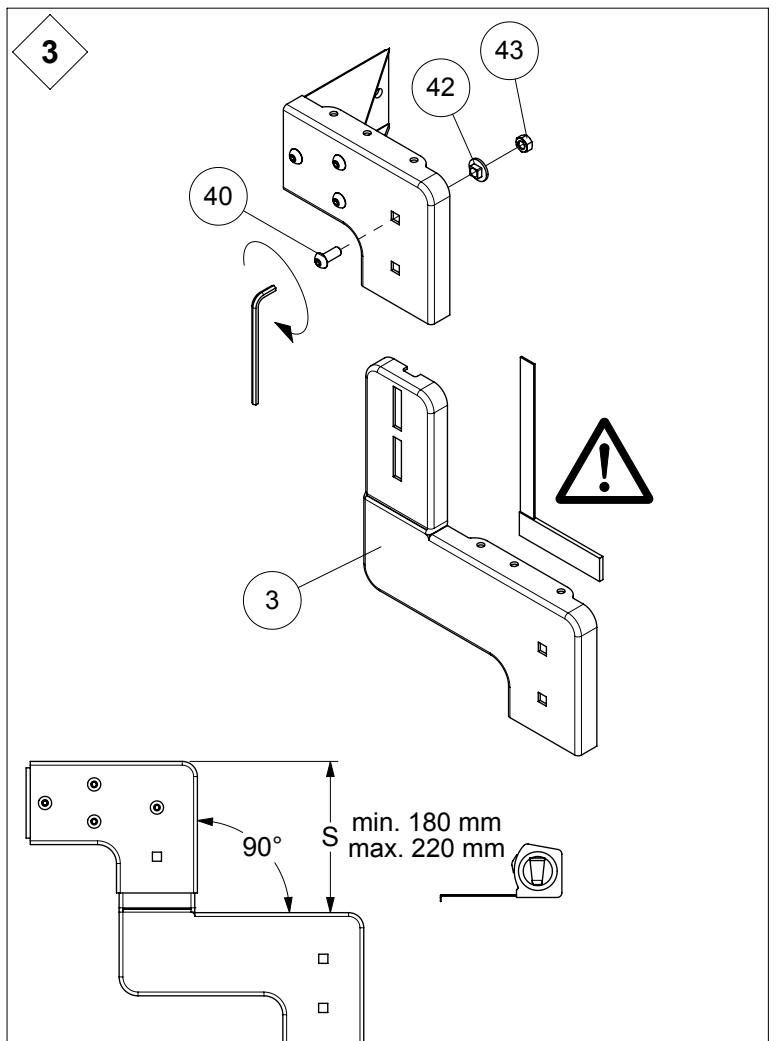
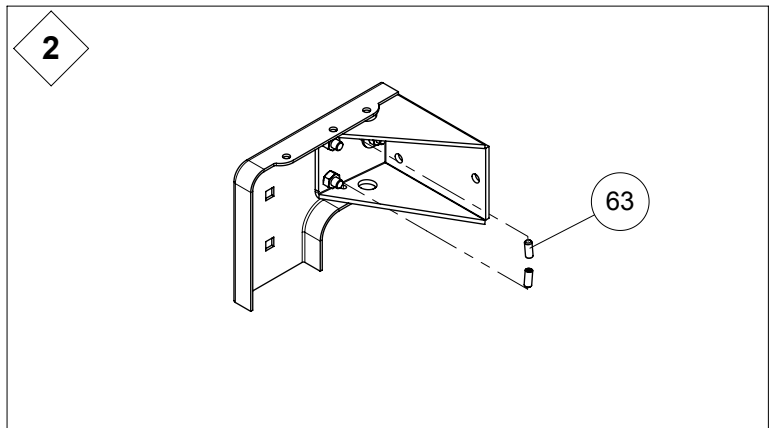
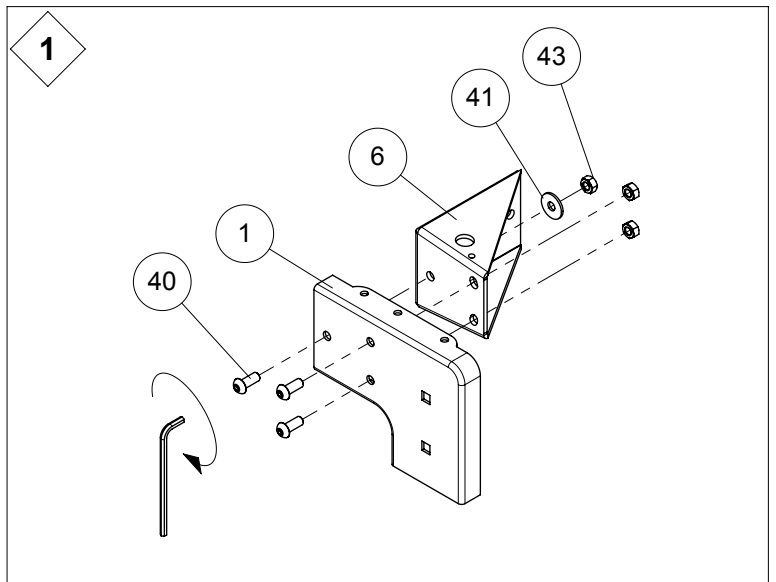




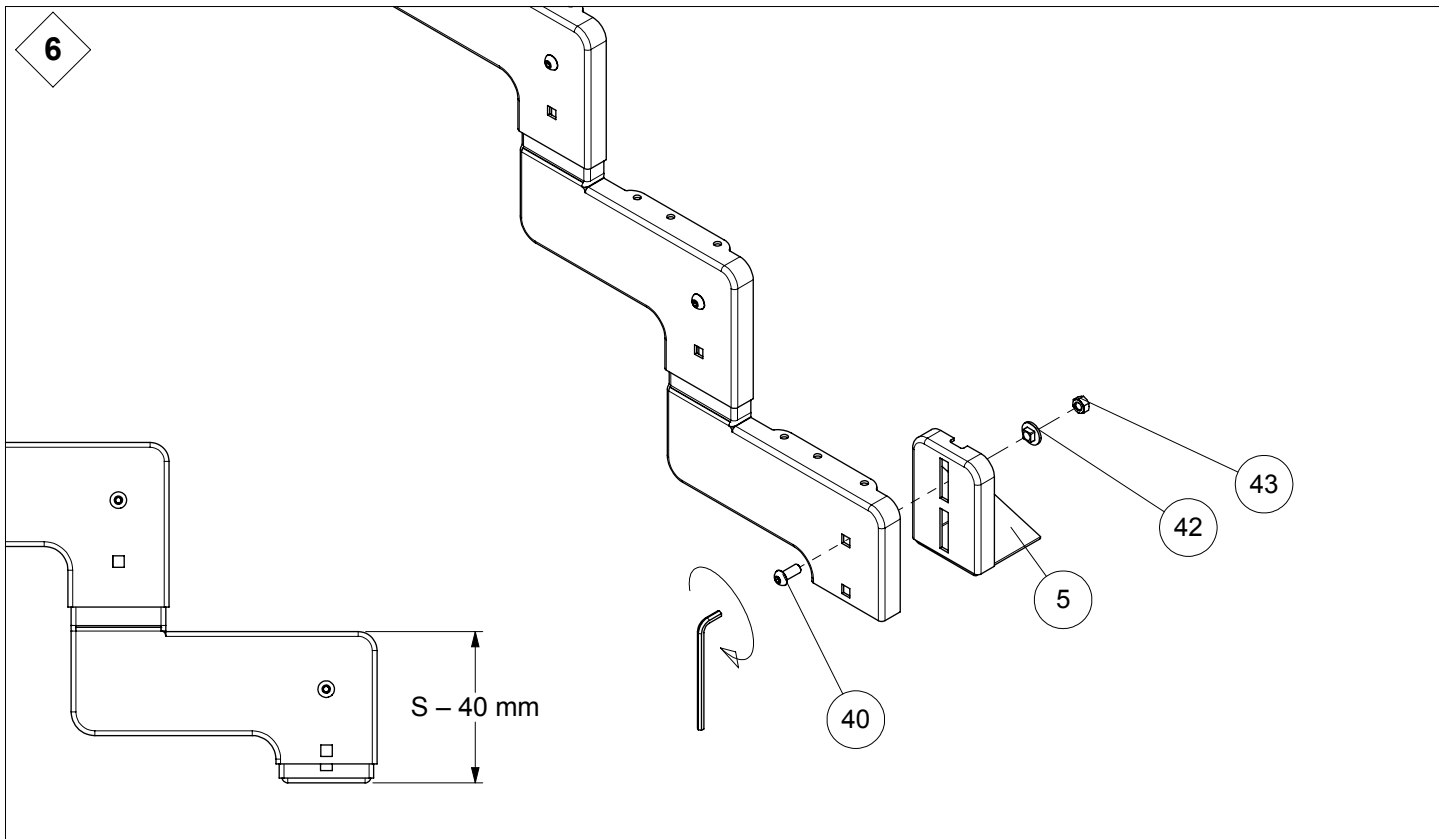
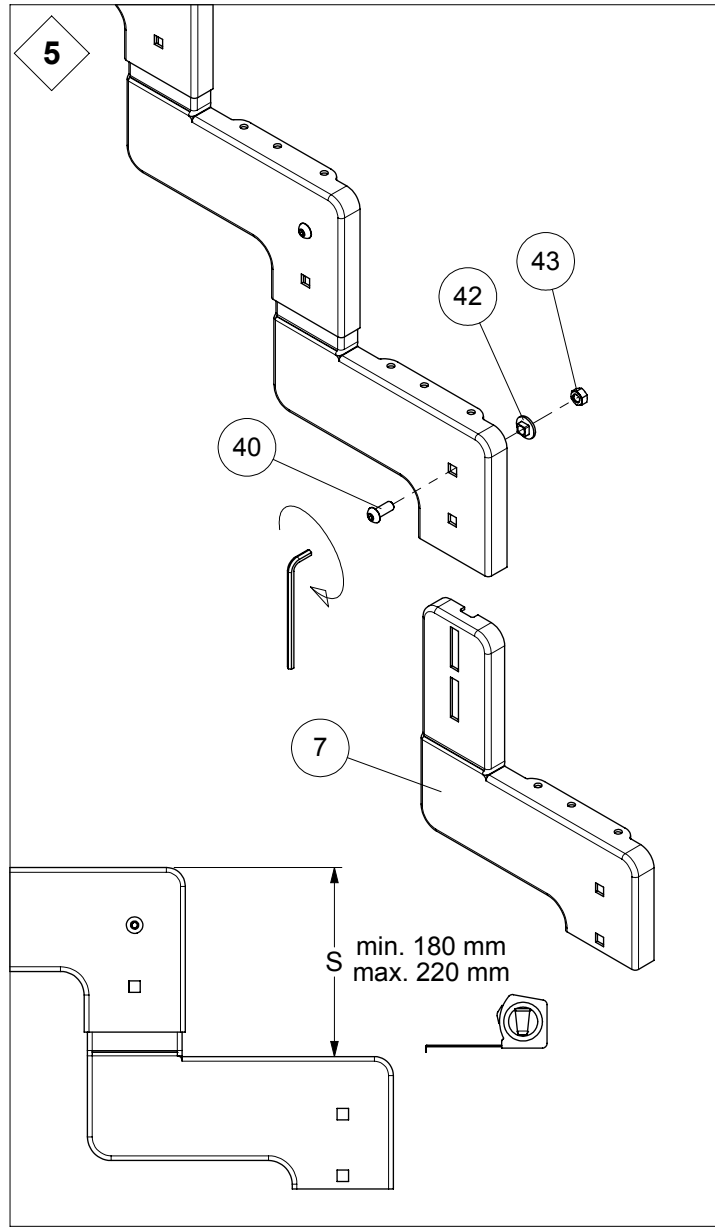
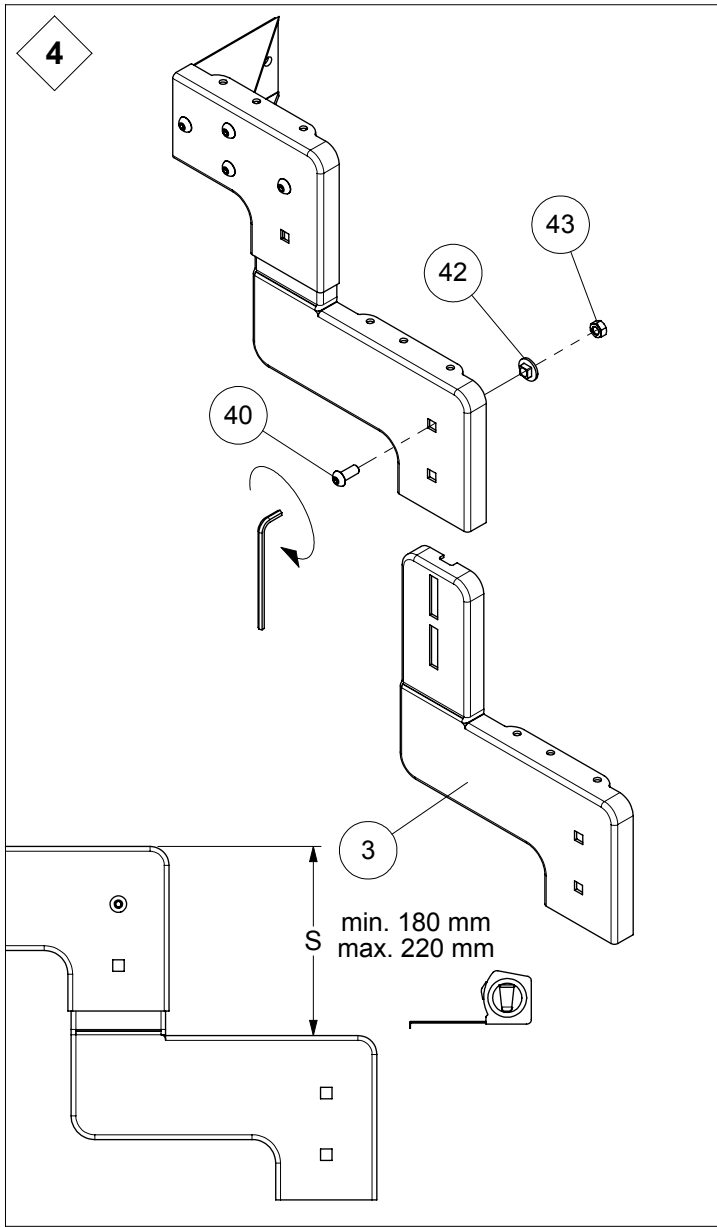
H	S				
	180	190	200	210	220
	mm	mm	mm	mm	mm
2	540	570	600	630	660
3	720	760	800	840	880
4	900	950	1000	1050	1100
5	1080	1140	1200	1260	1320
6	1260	1330	1400	1470	1540
7	1440	1520	1600	1680	1760
8	1620	1710	1800	1890	1980
9	1800	1900	2000	2100	2200
10	1980	2090	2200	2310	2420
11	2160	2280	2400	2520	2640
12	2340	2470	2600	2730	2860

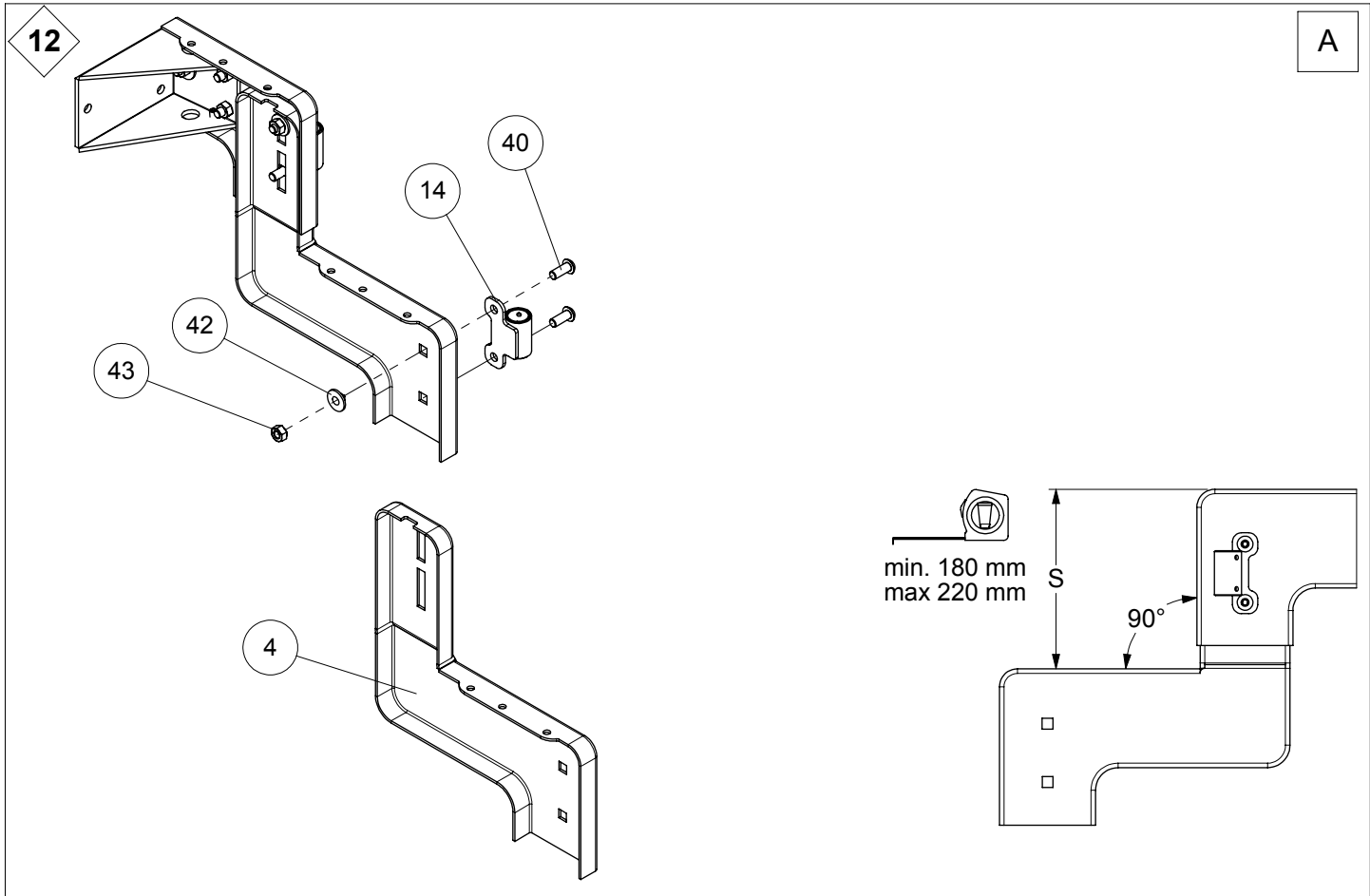
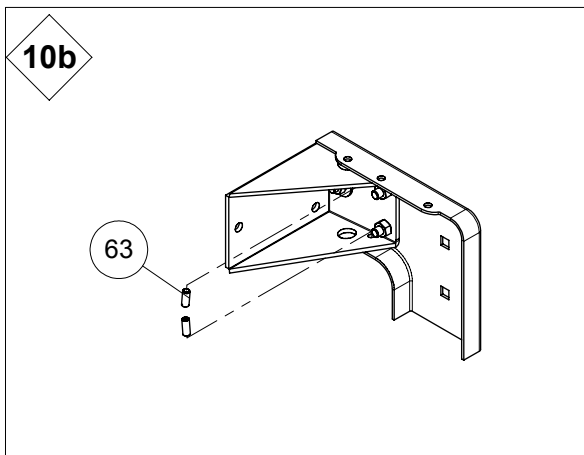
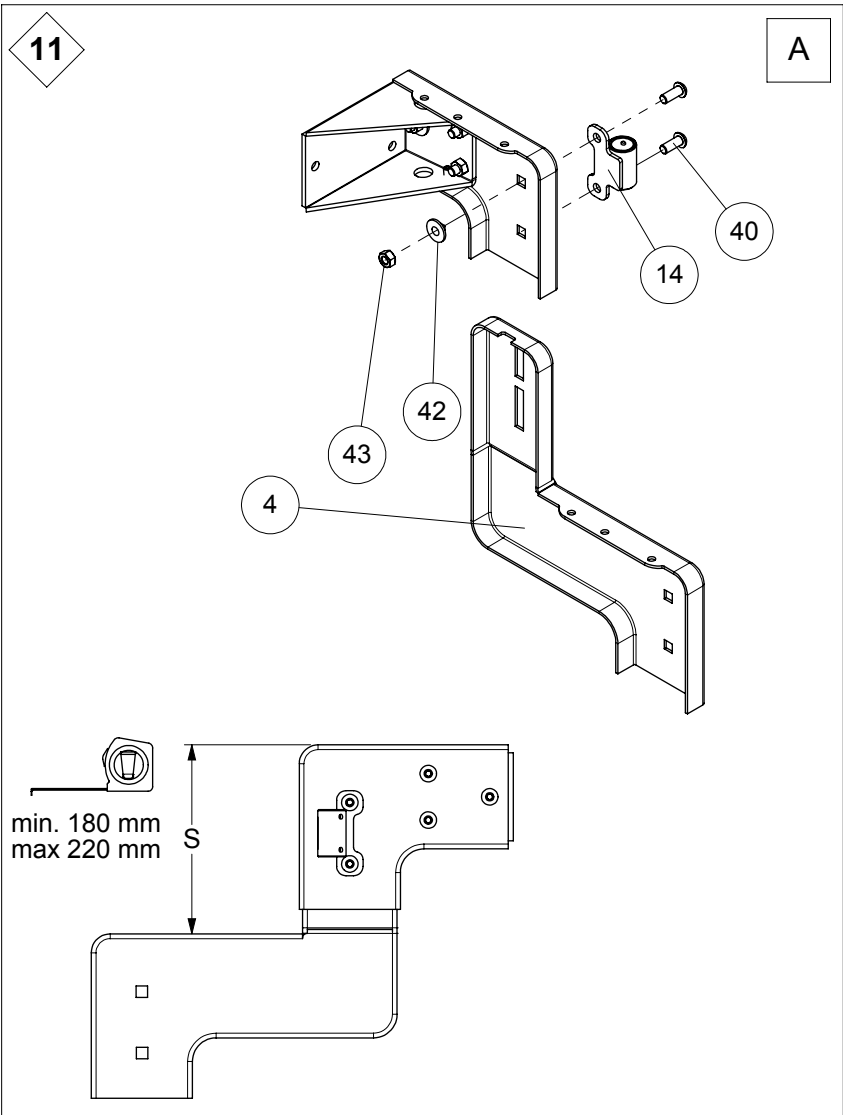
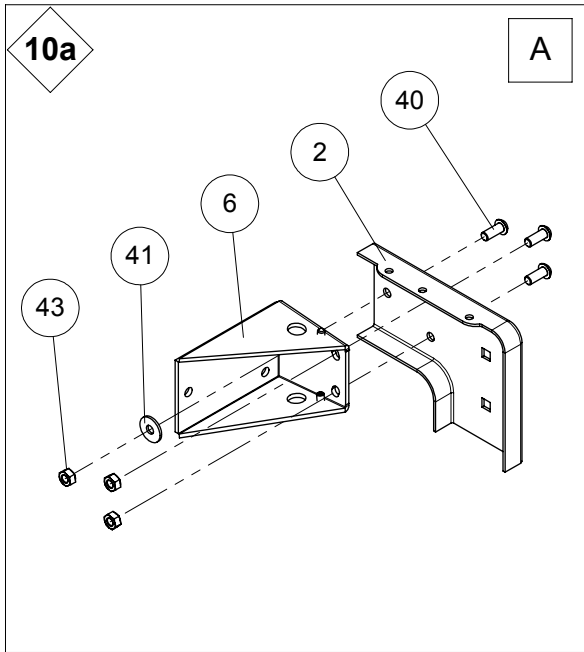


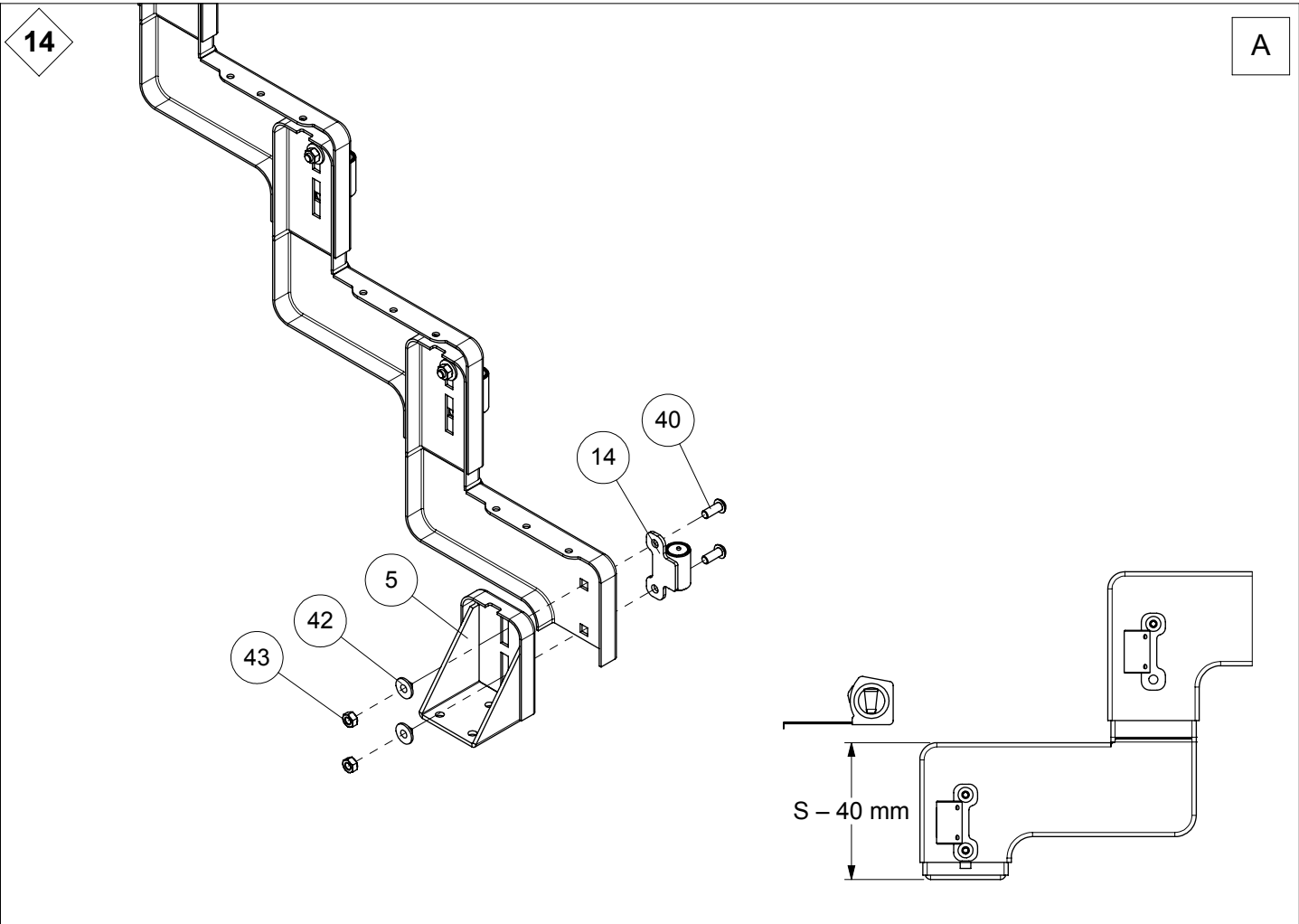
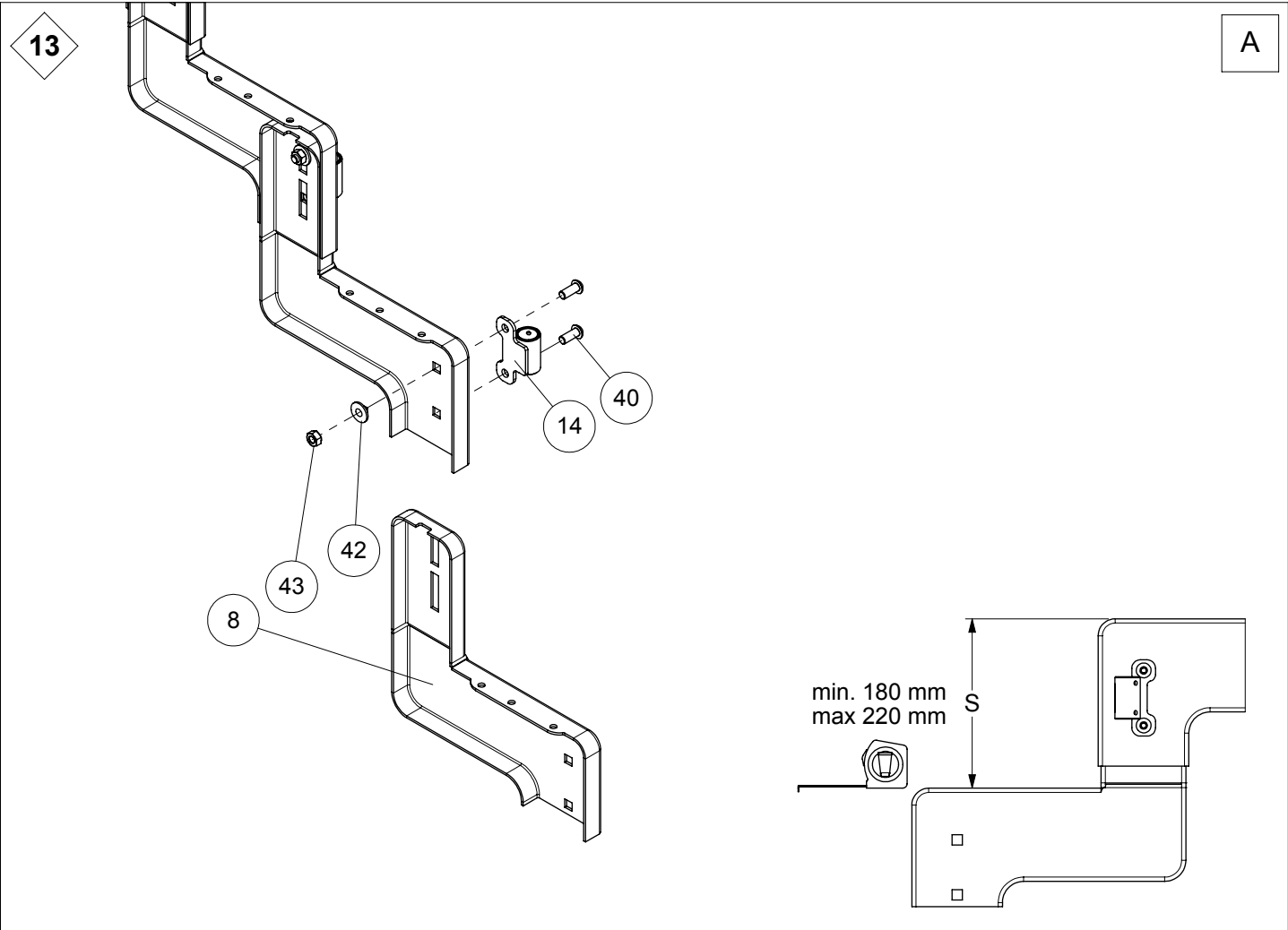
H	S				
	180	190	200	210	220
	mm	mm	mm	mm	mm
2	360	380	400	420	440
3	540	570	600	630	660
4	720	760	800	840	880
5	900	950	1000	1050	1100
6	1080	1140	1200	1260	1320
7	1260	1330	1400	1470	1540
8	1440	1520	1600	1680	1760
9	1620	1710	1800	1890	1980
10	1800	1900	2000	2100	2200
11	1980	2090	2200	2310	2420
12	2160	2280	2400	2520	2640







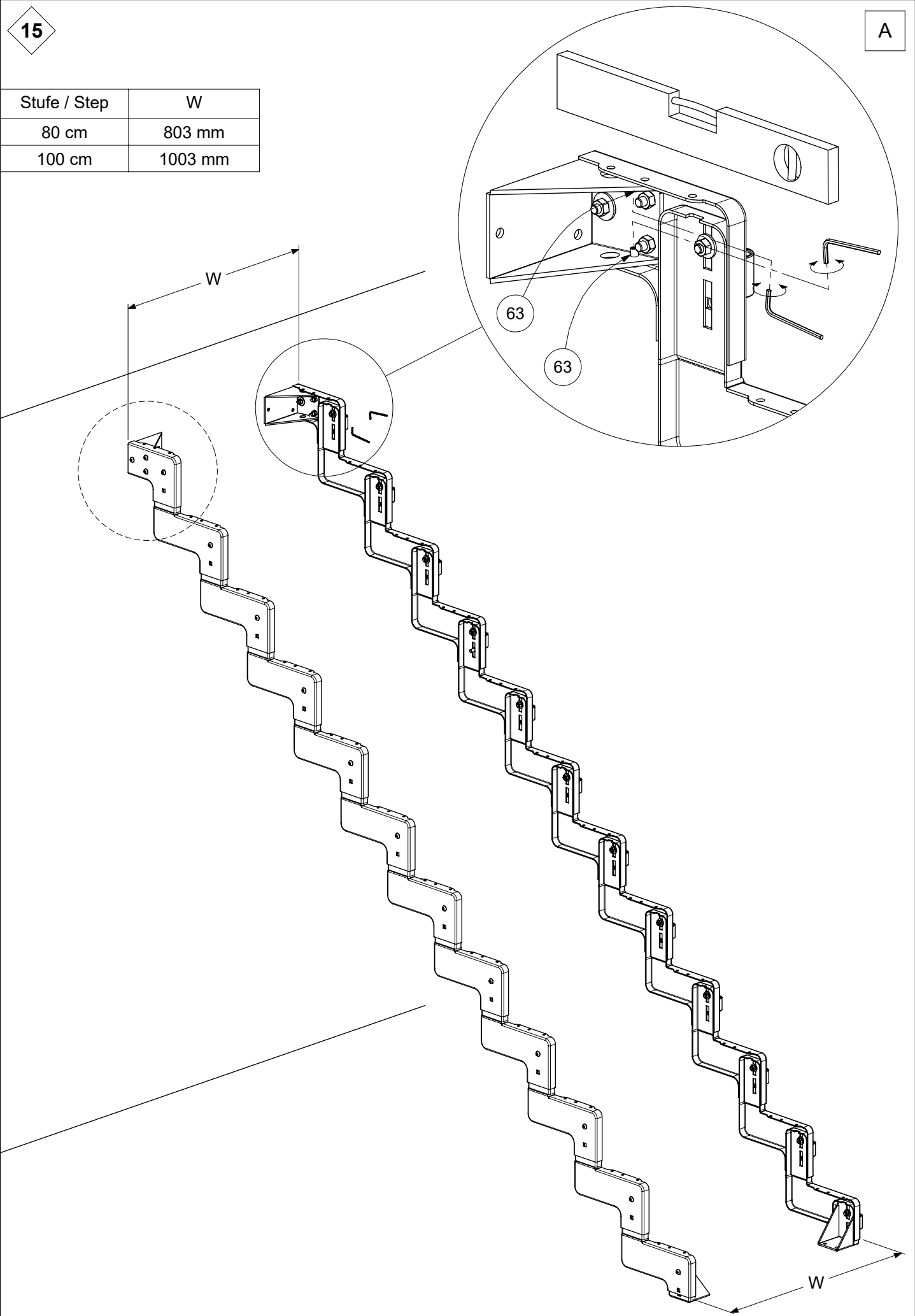




15

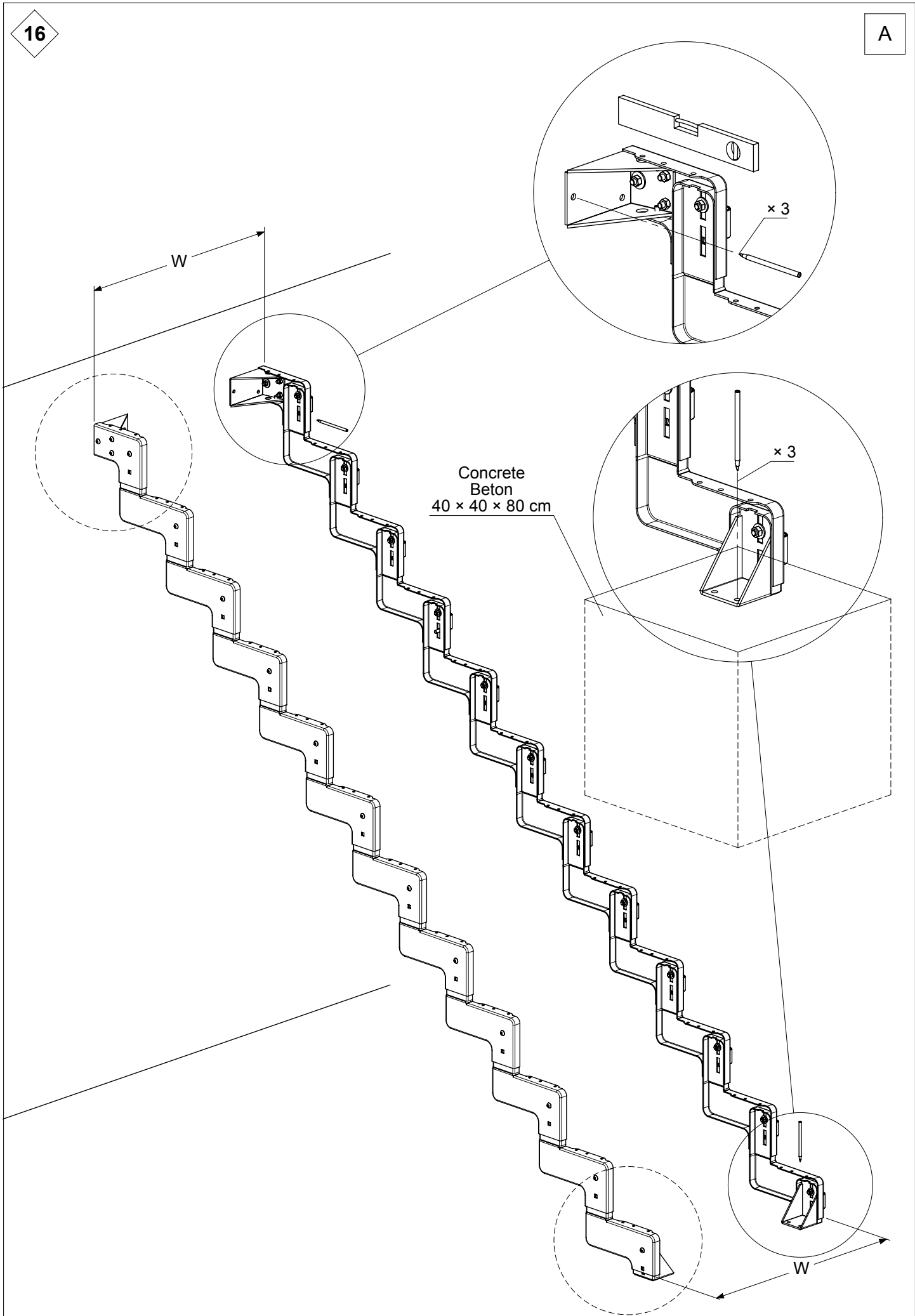
A

Stufe / Step	W
80 cm	803 mm
100 cm	1003 mm



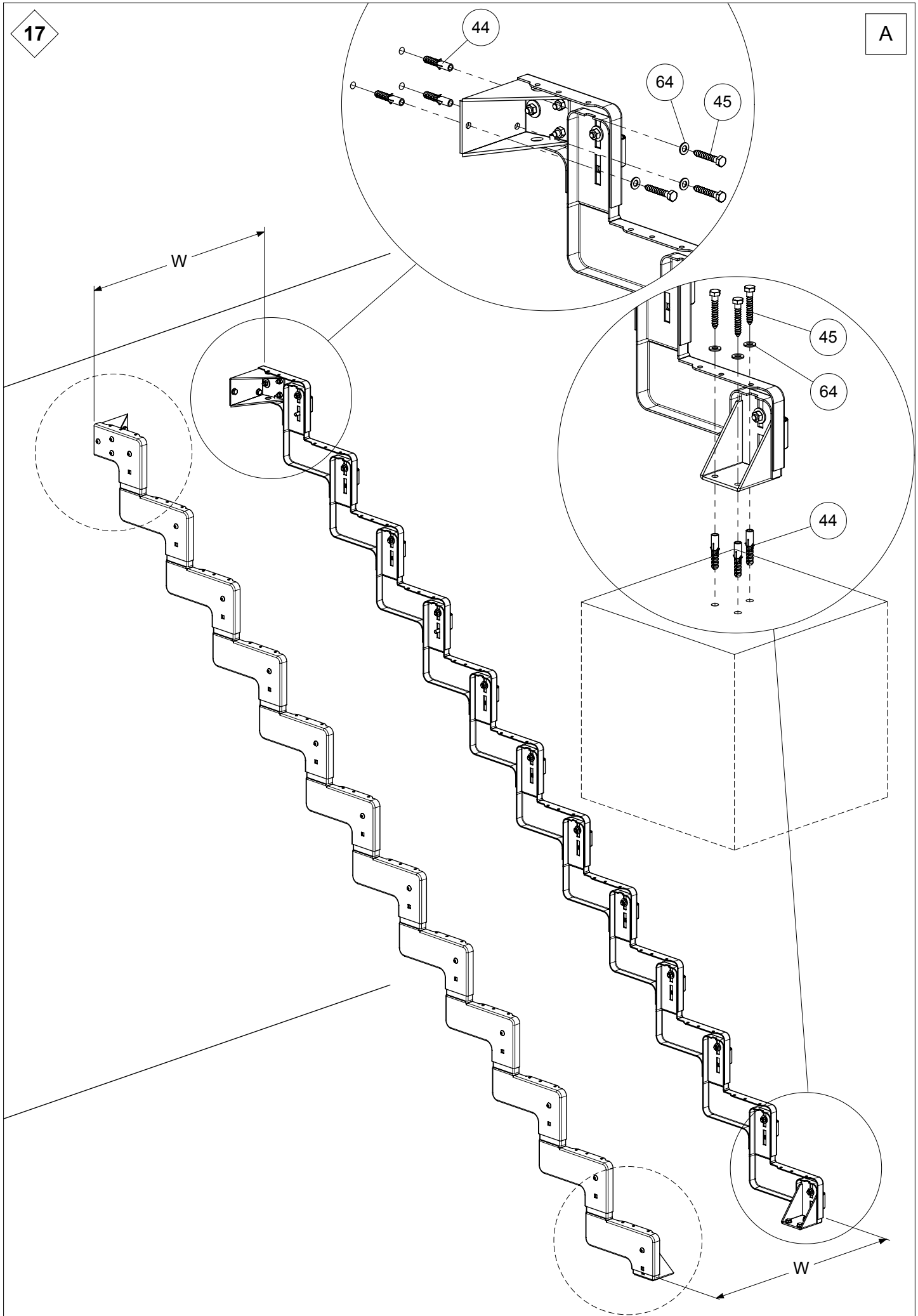
16

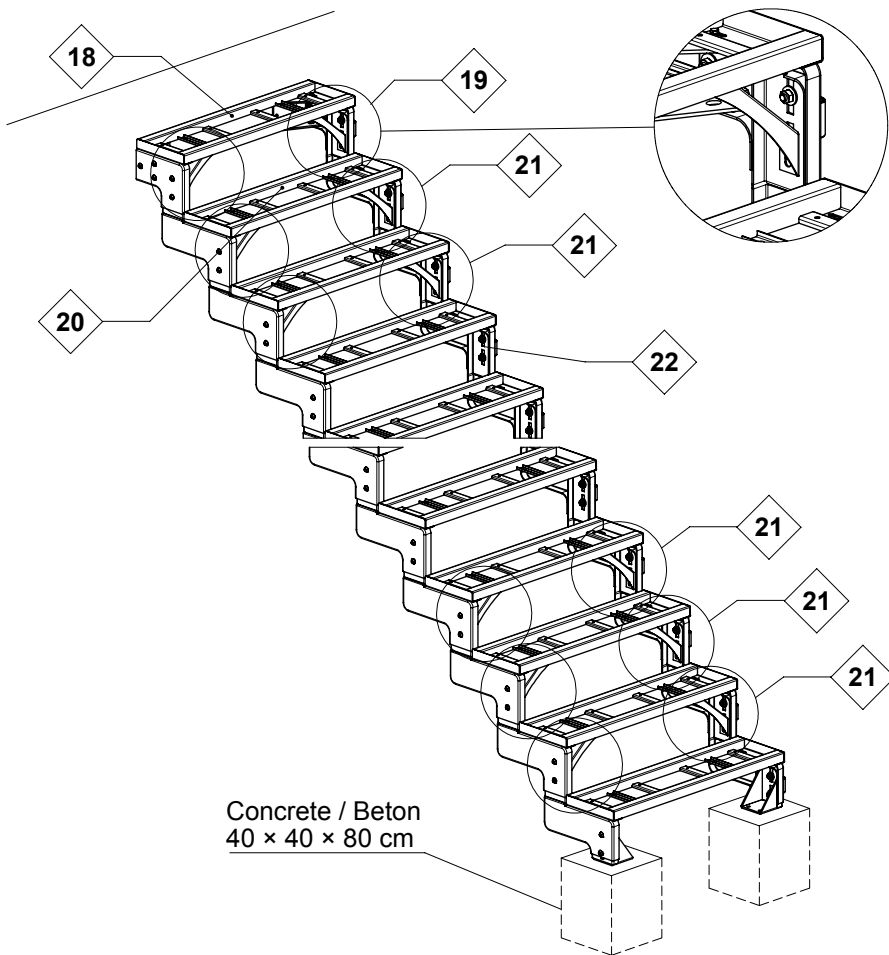
A




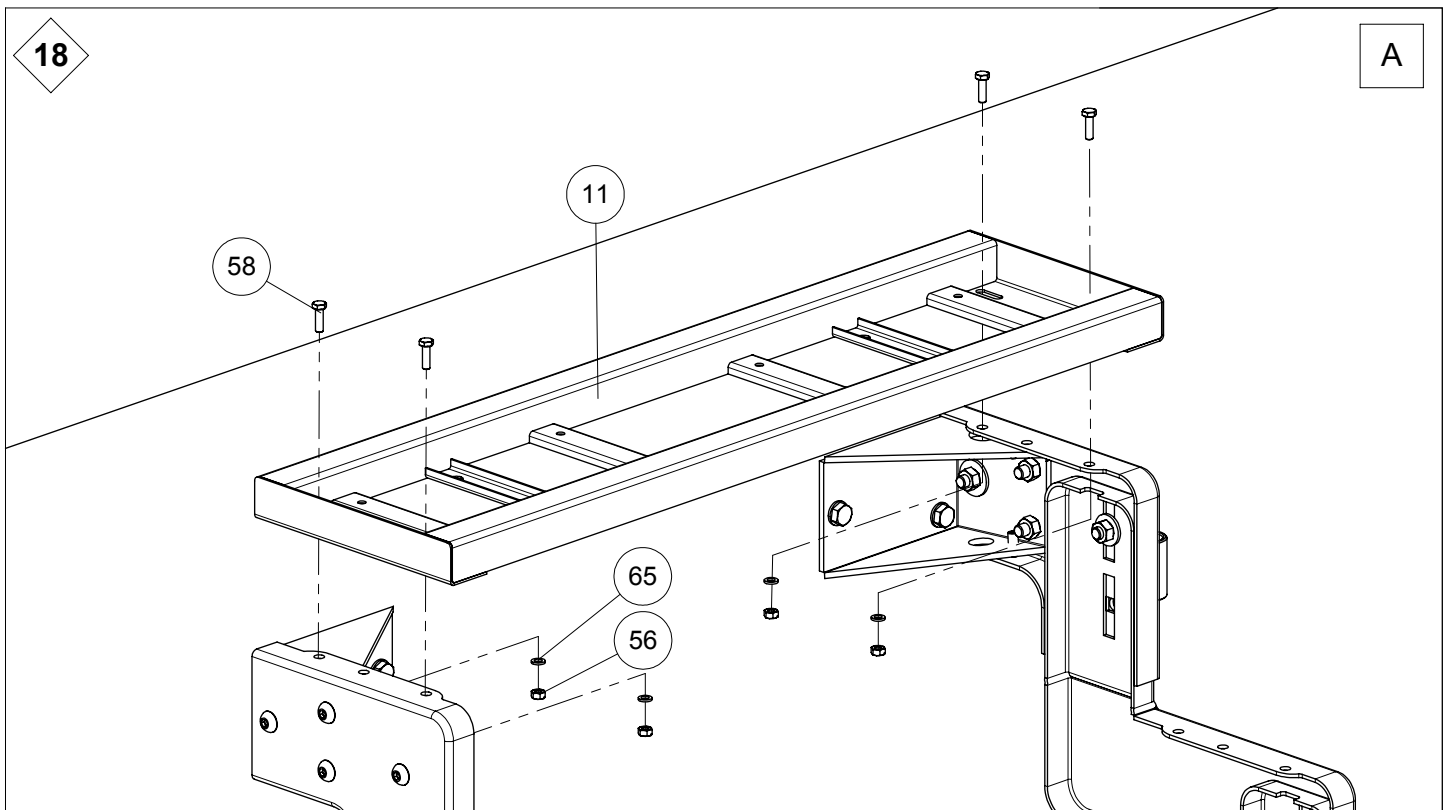
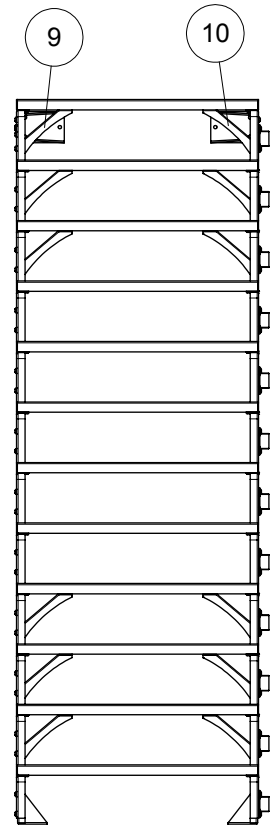
17

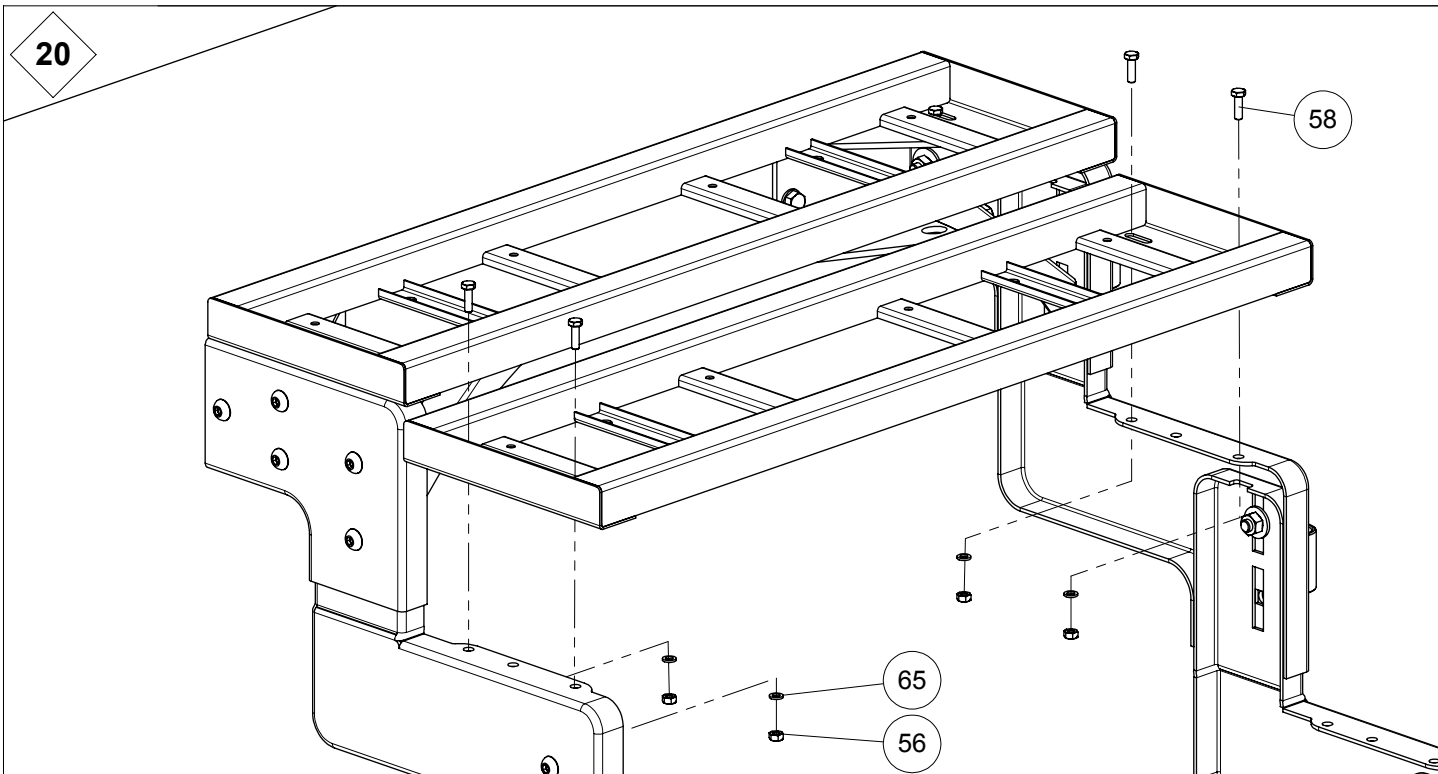
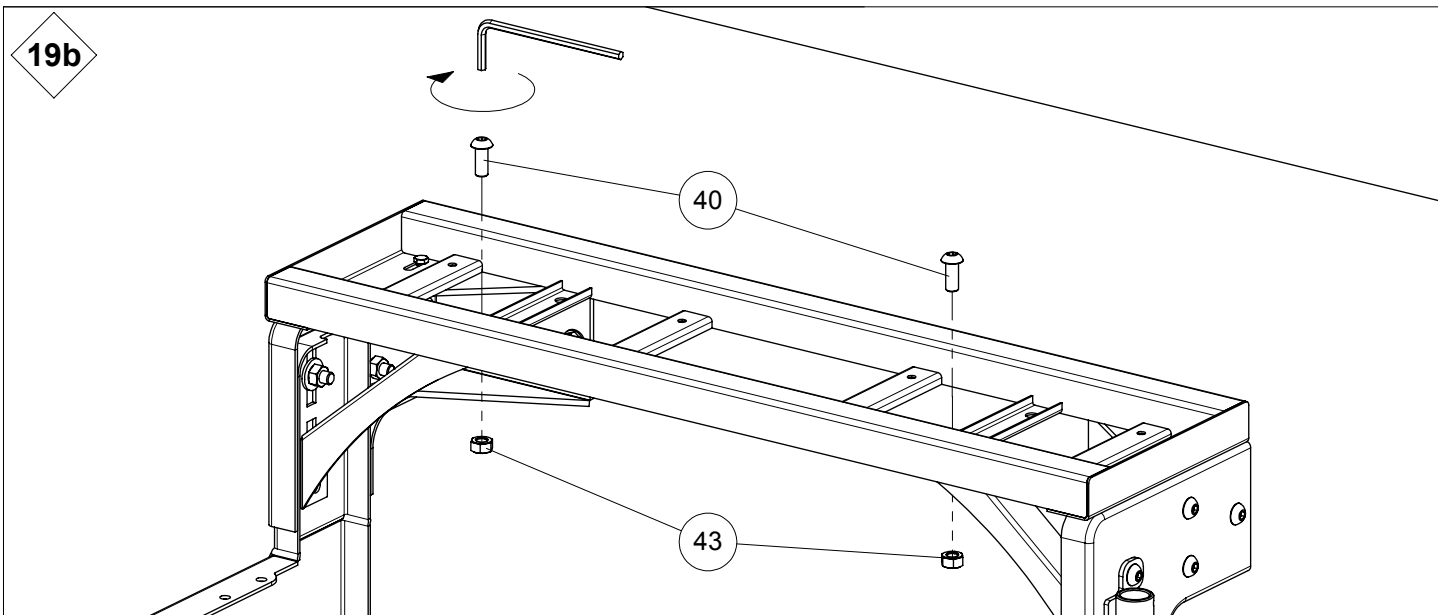
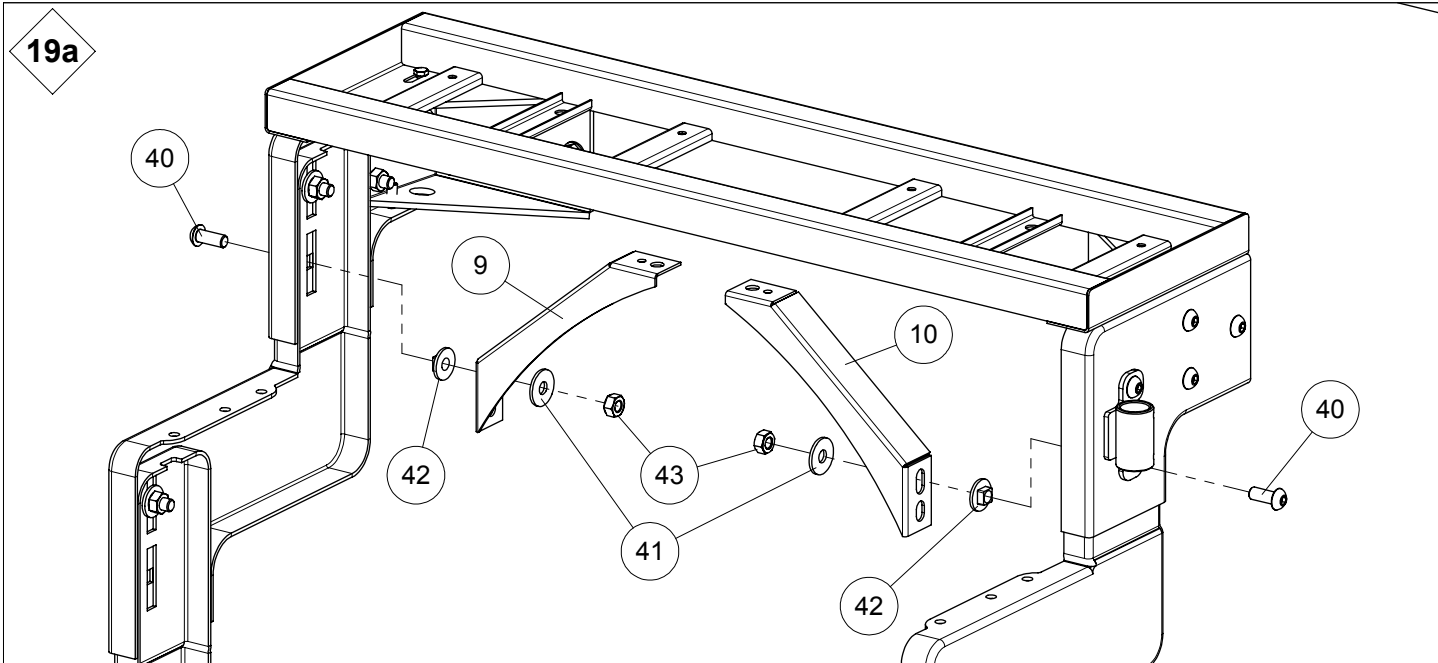
A



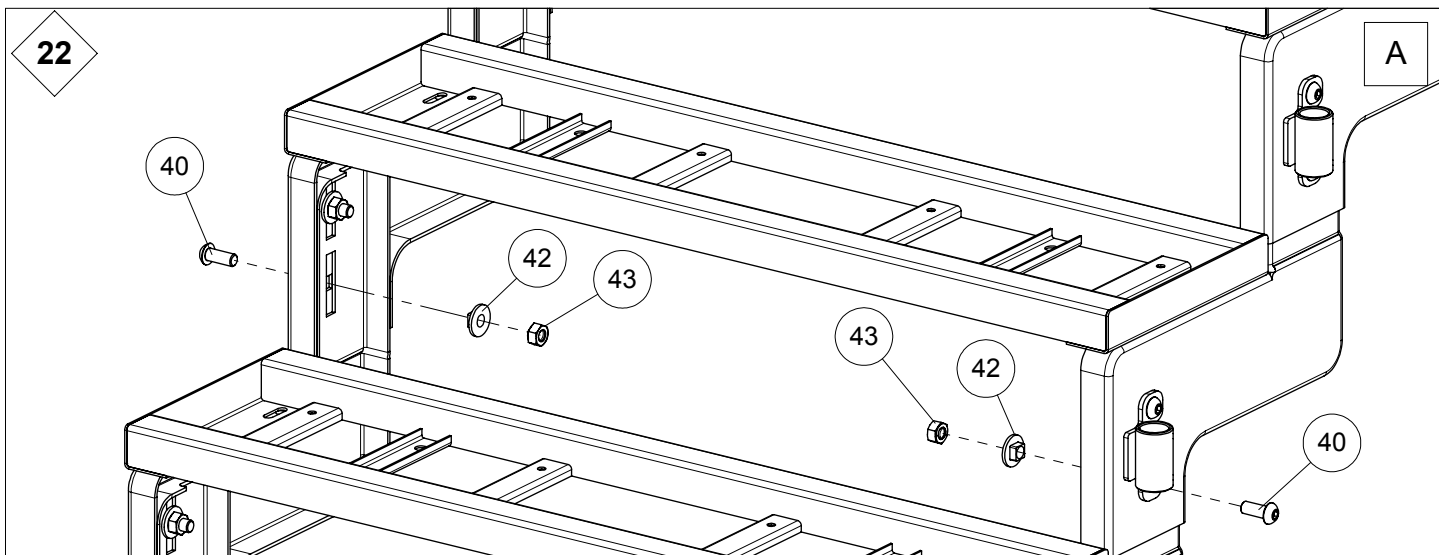
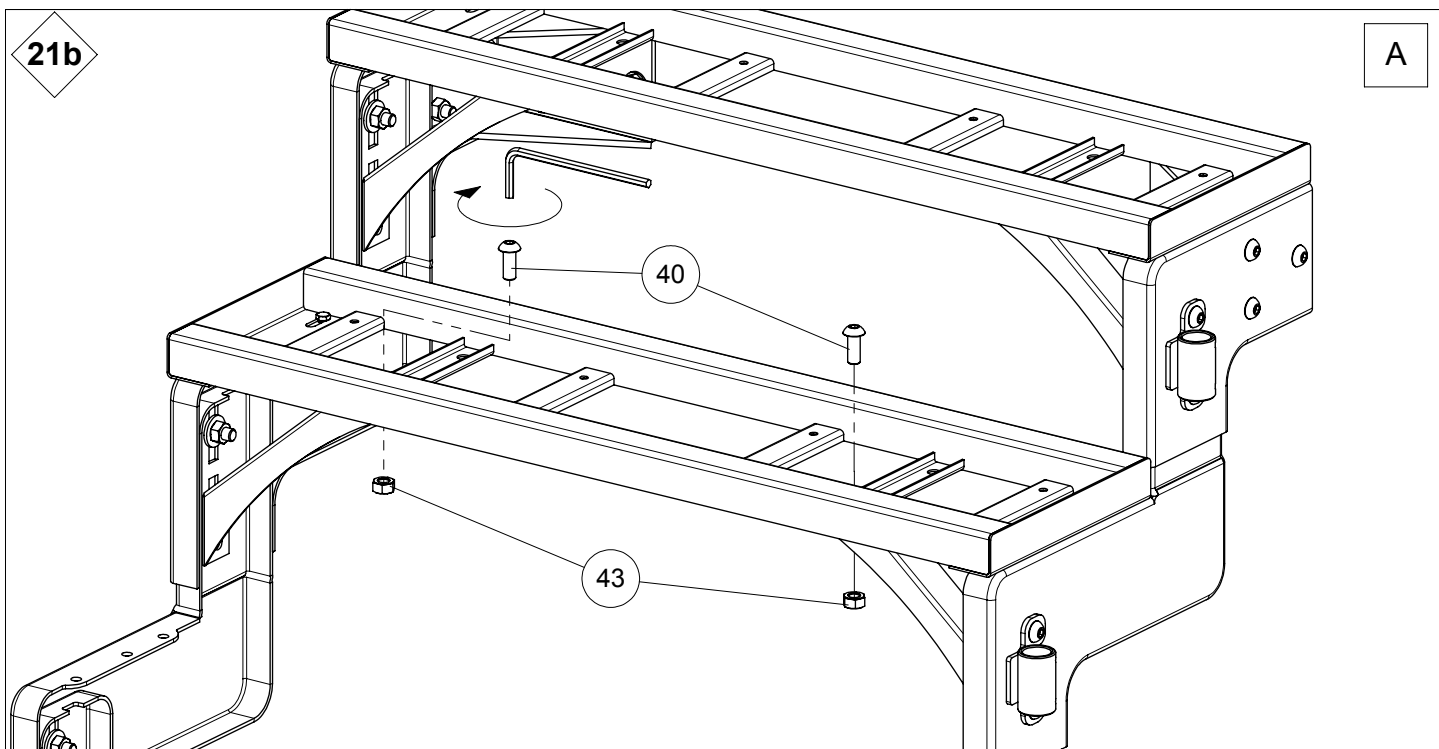
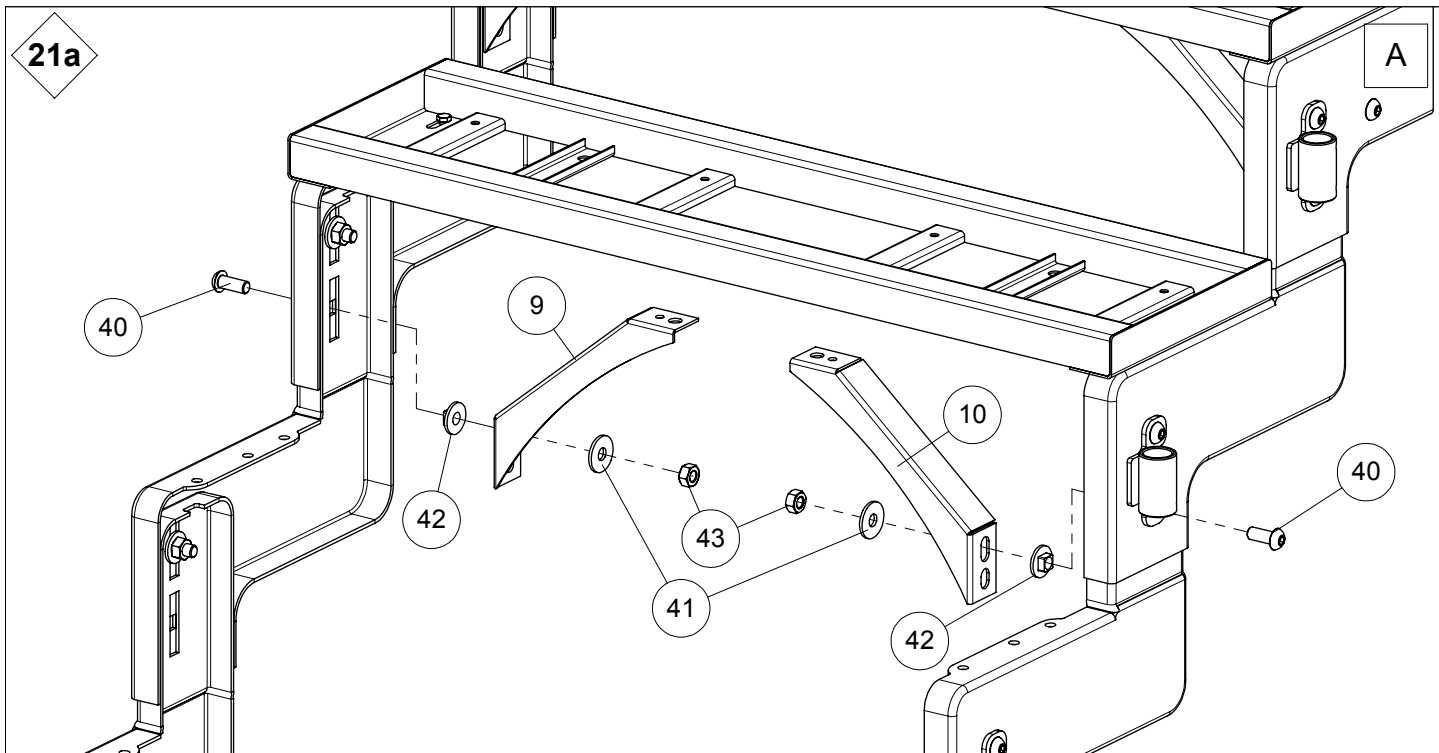


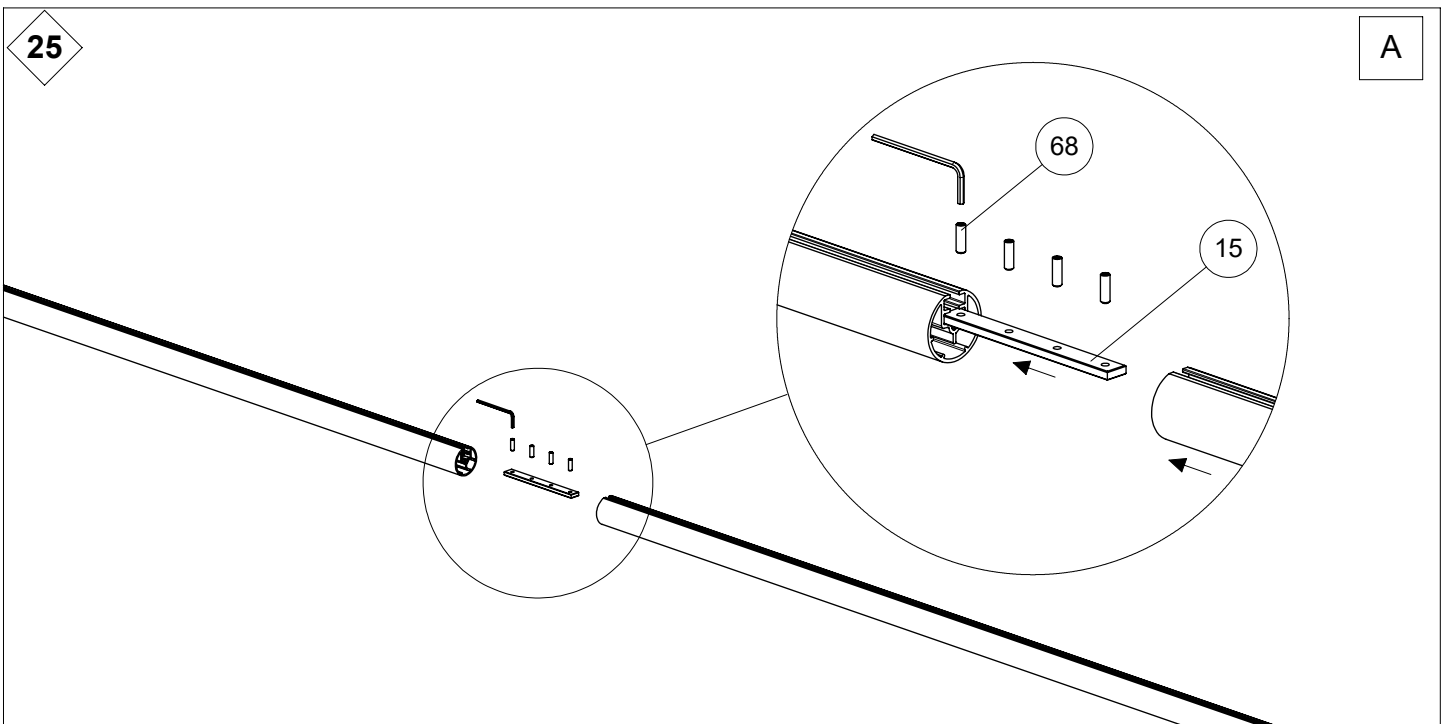
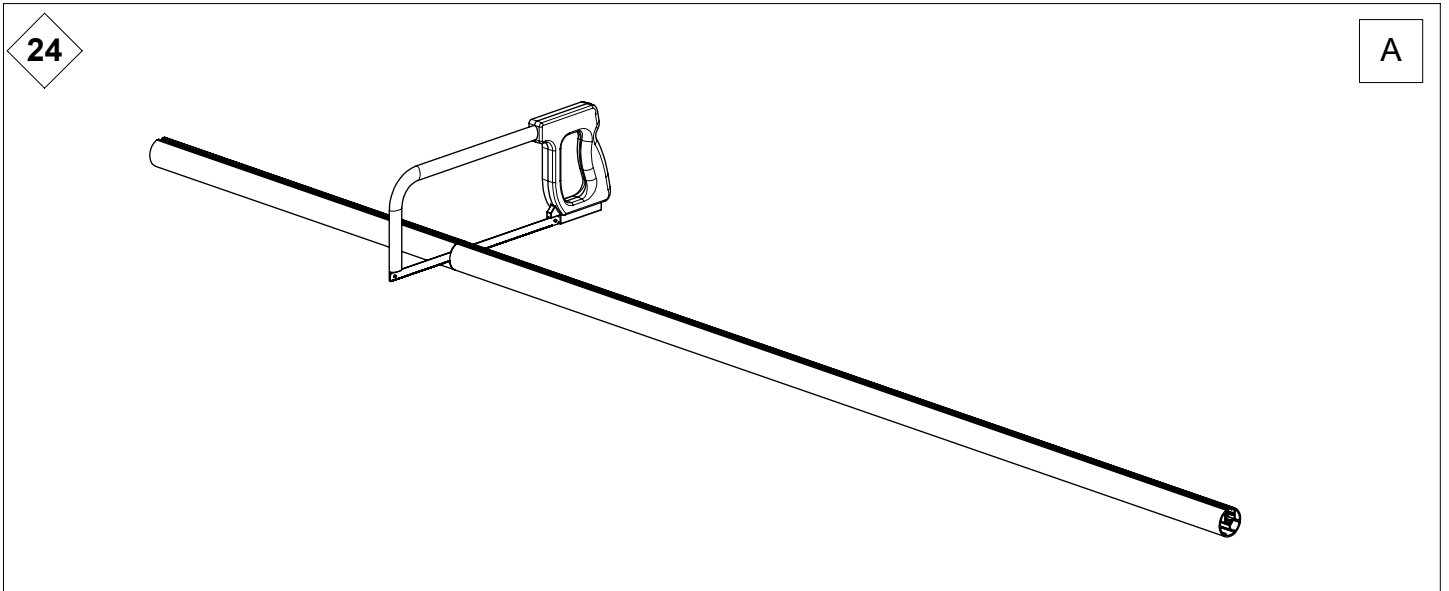
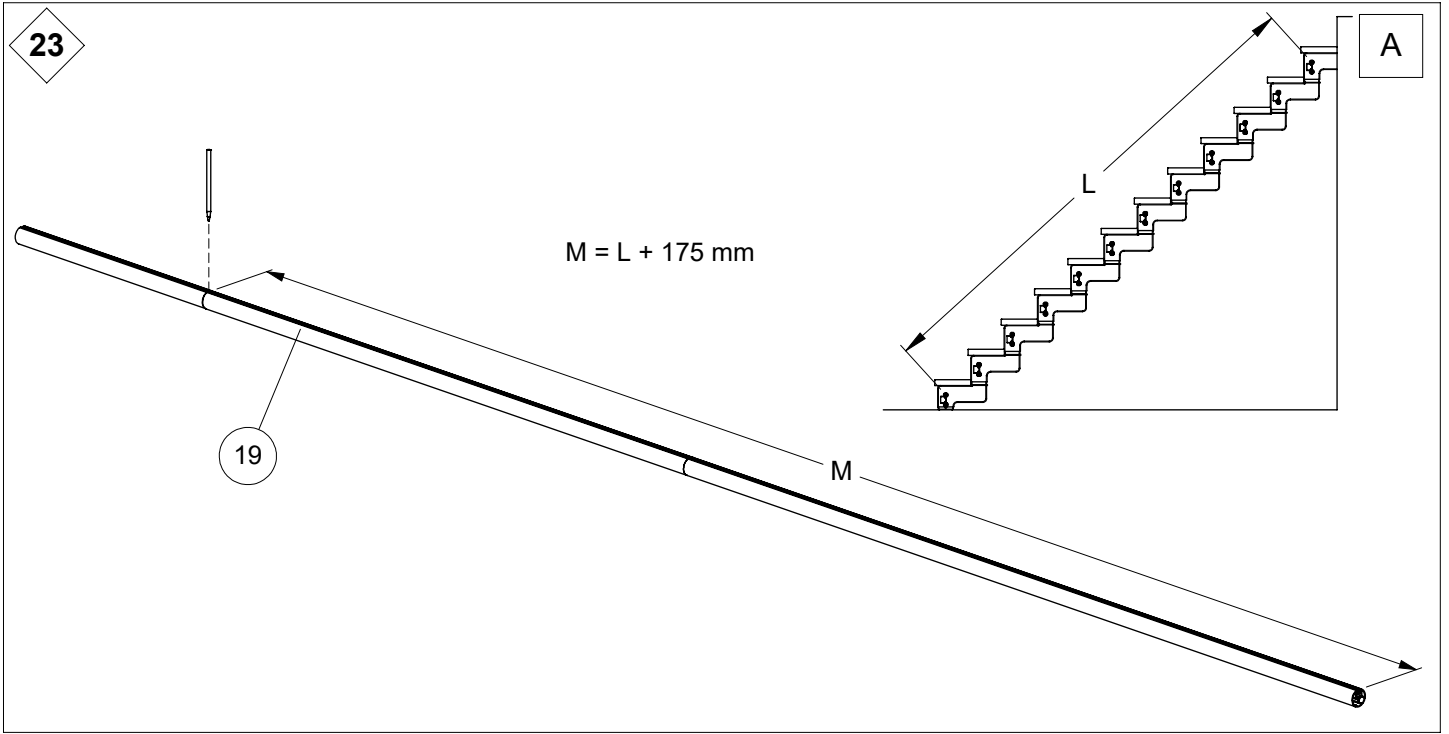
  
 If more than  
6 steps:  
Add  
 (10) + (9)  
 Wenn mehr als  
6 Stufen:  
 (10) + (9)  
 hinzufügen

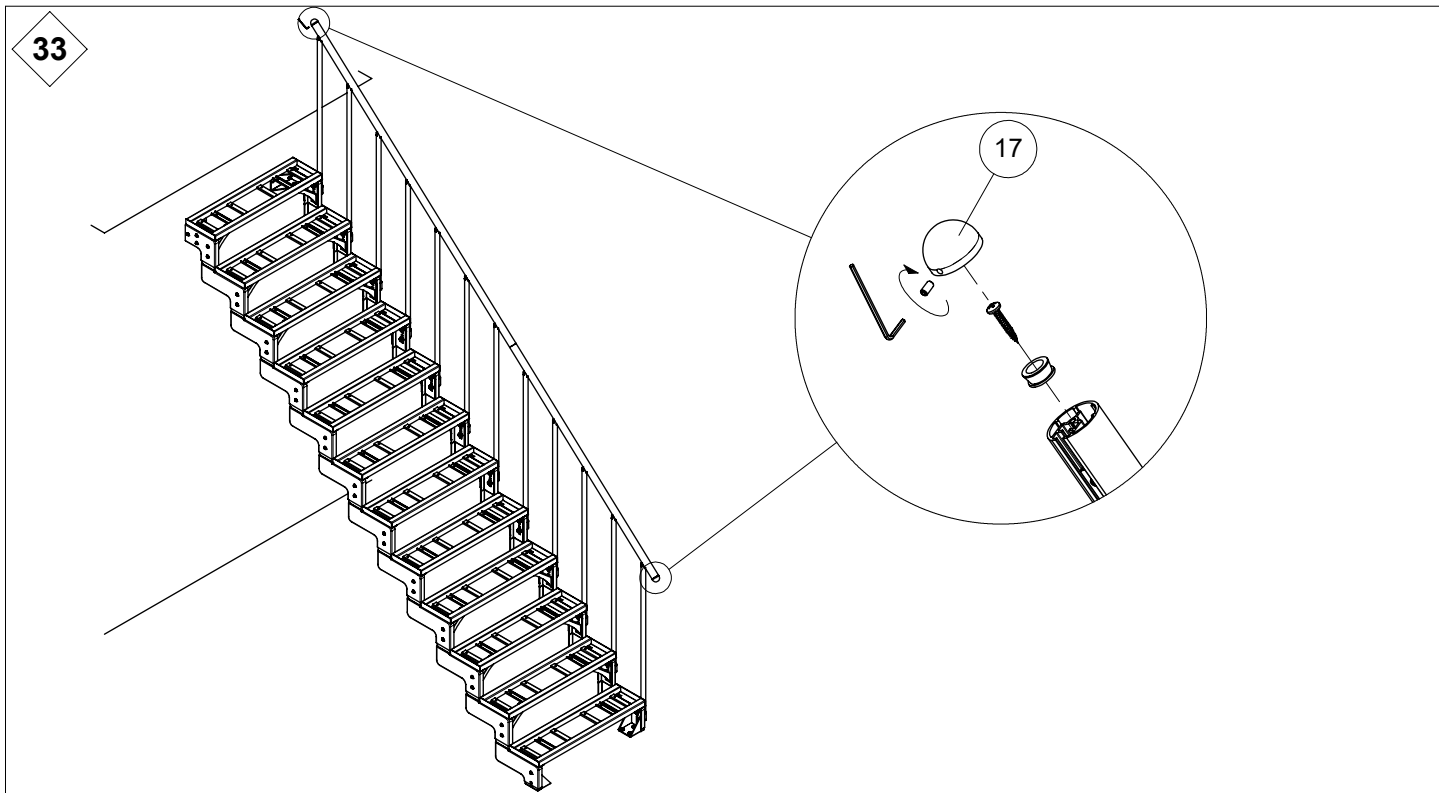
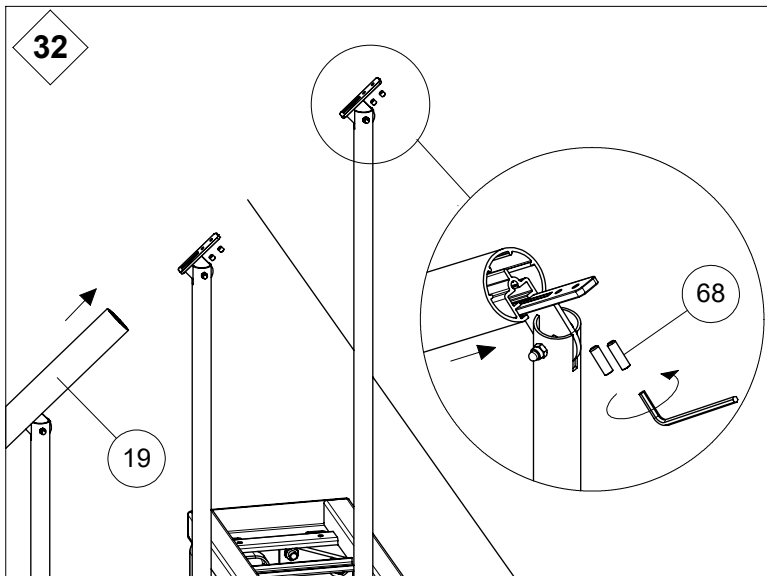
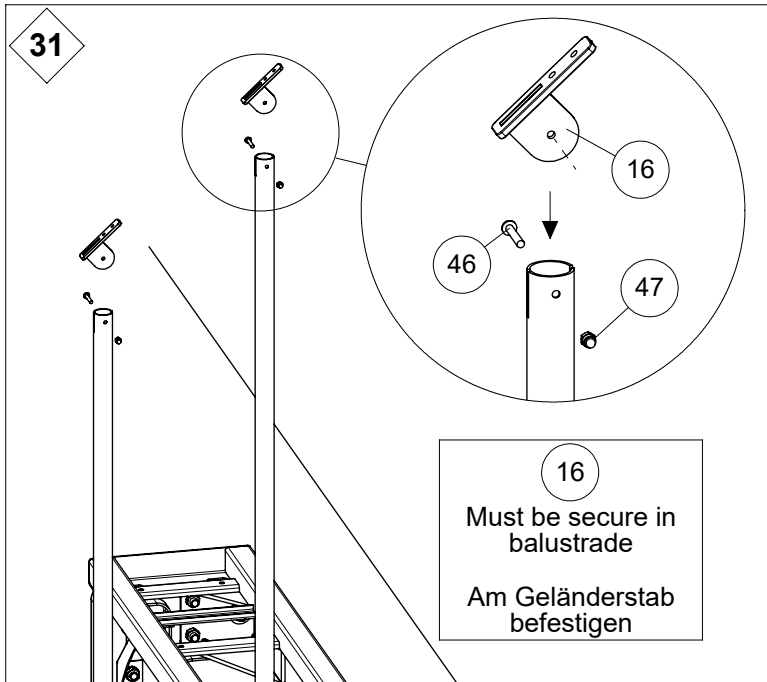
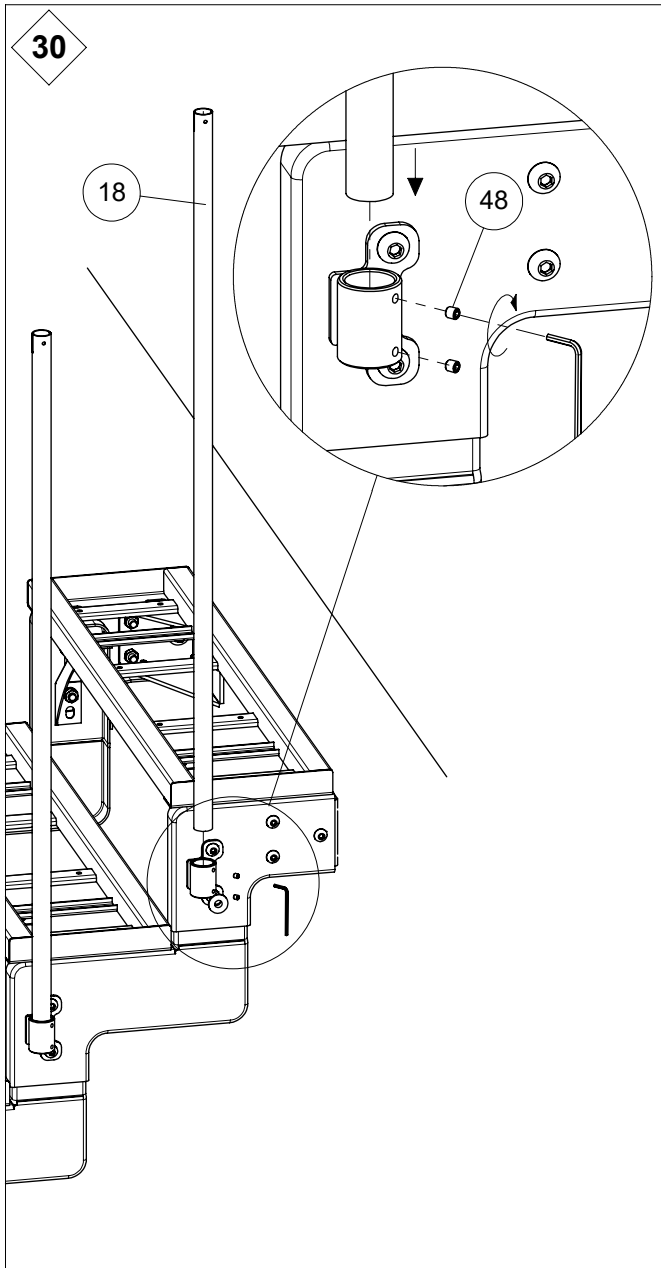


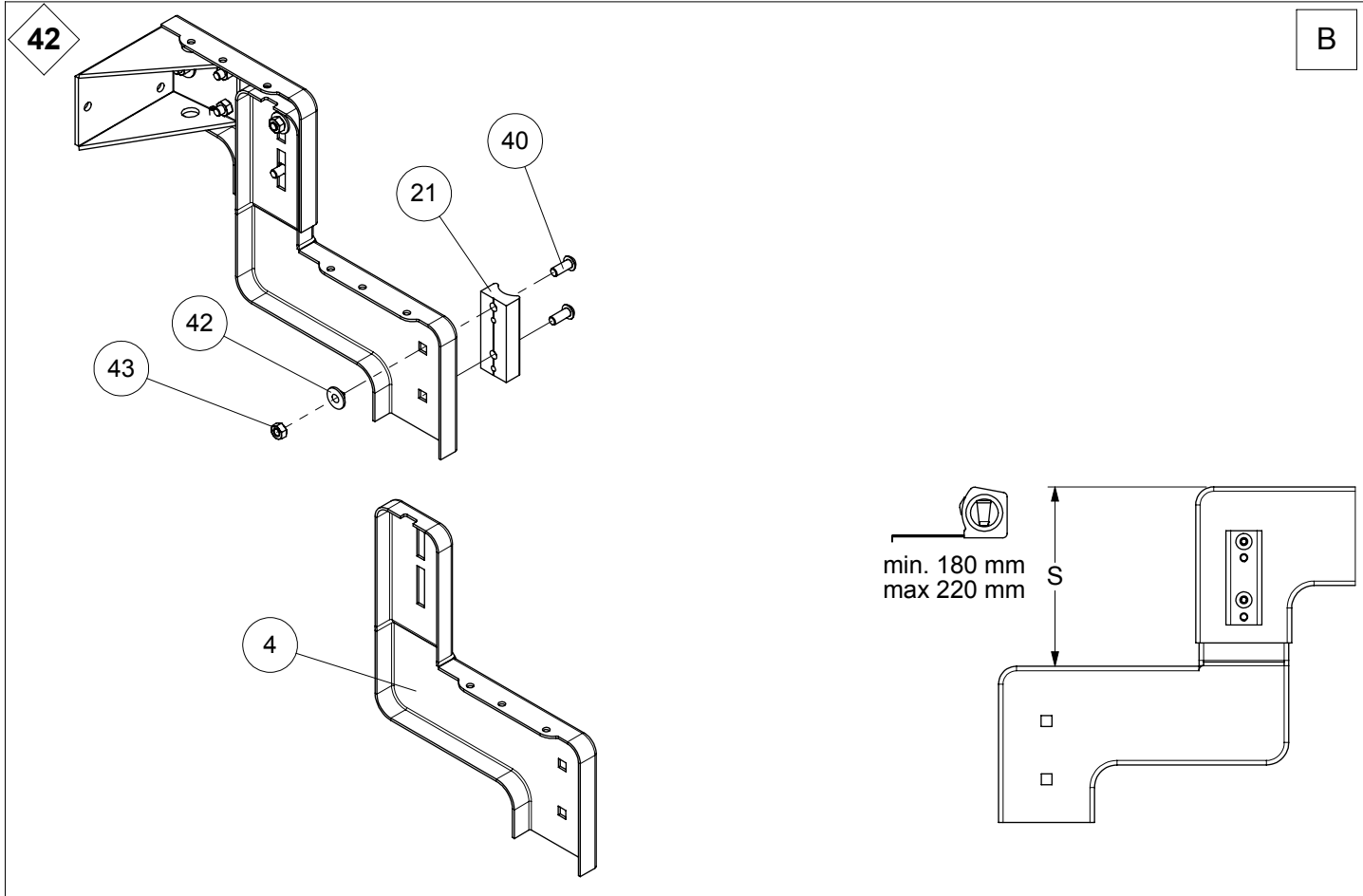
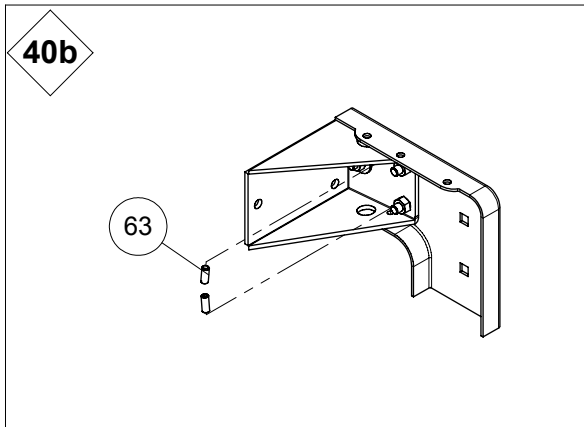
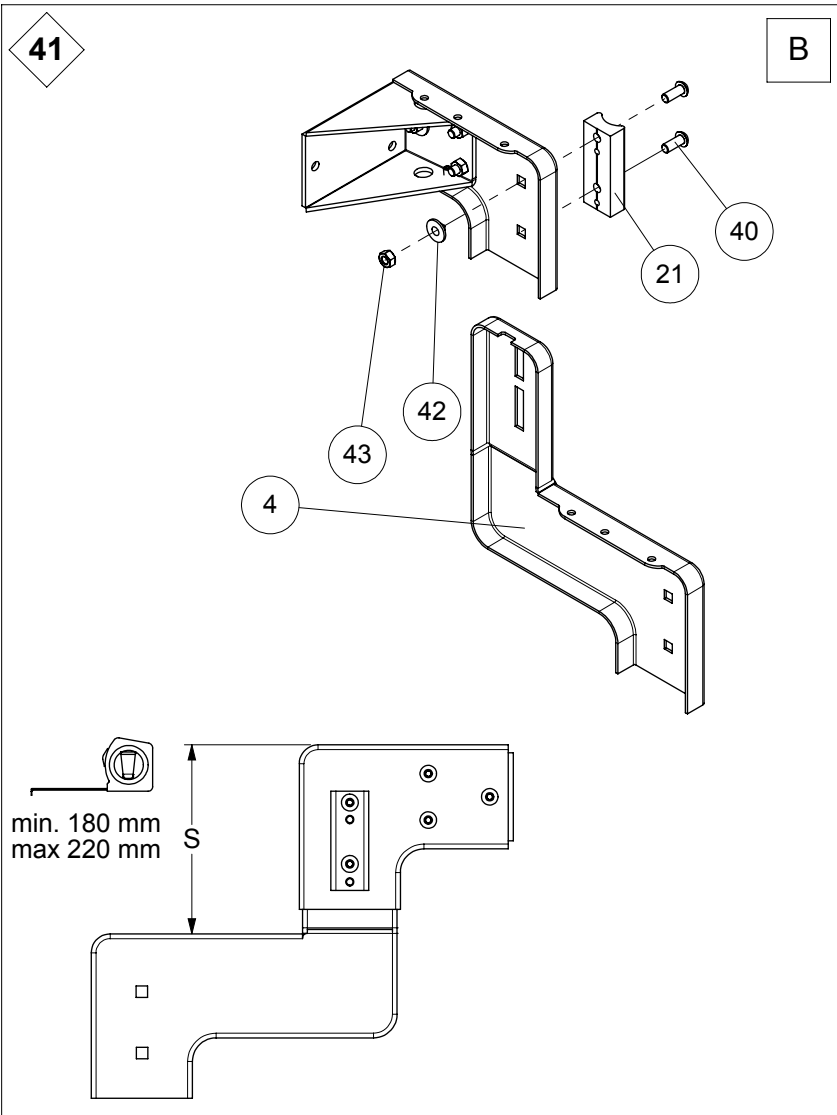
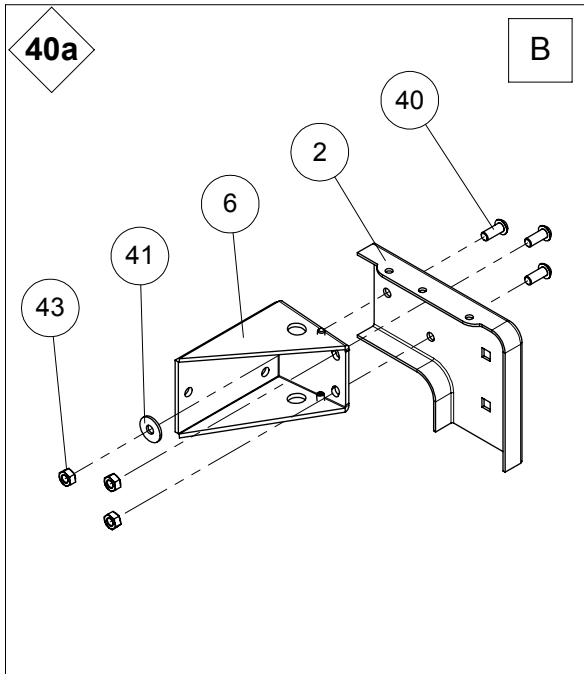


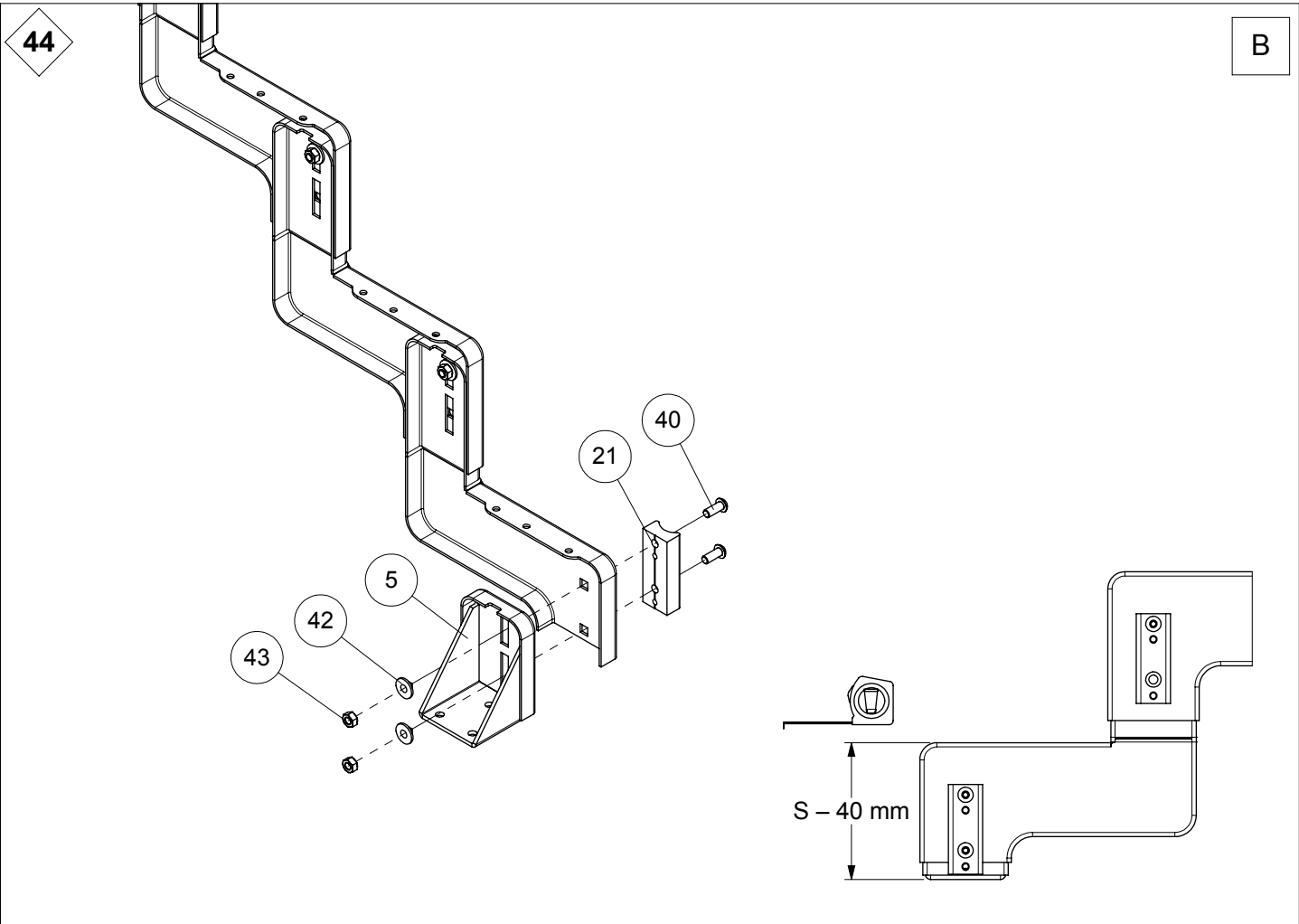
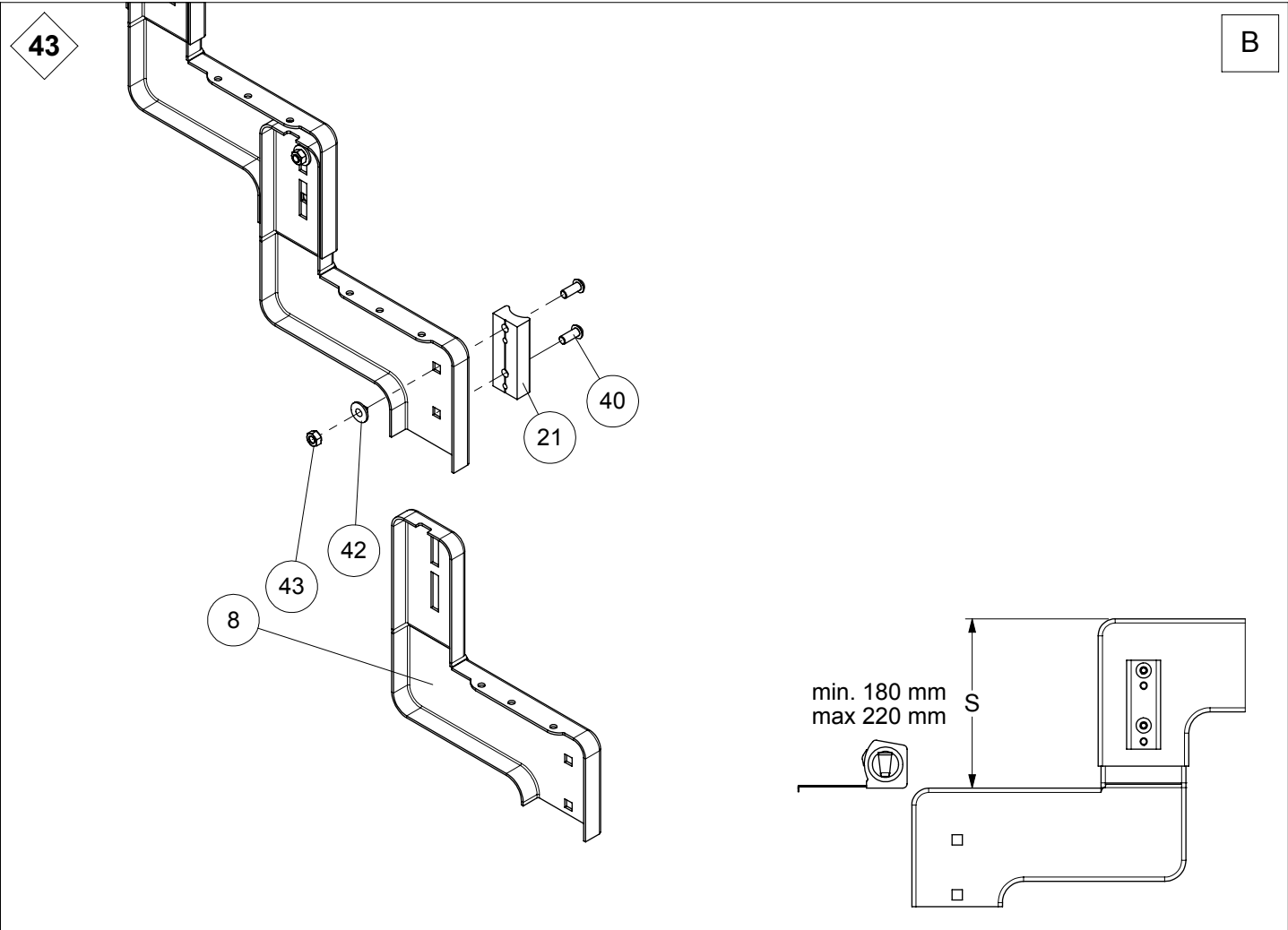








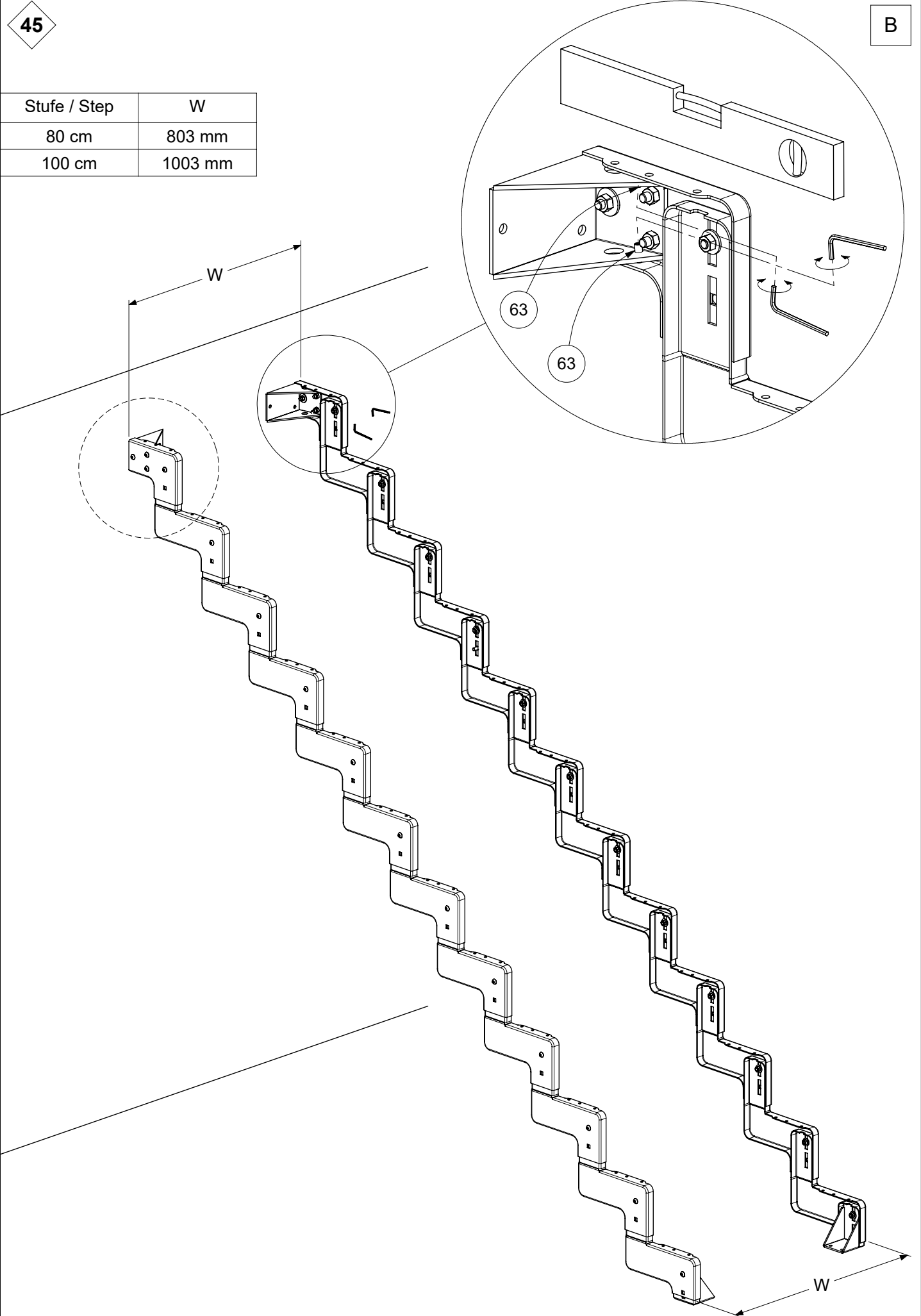




45

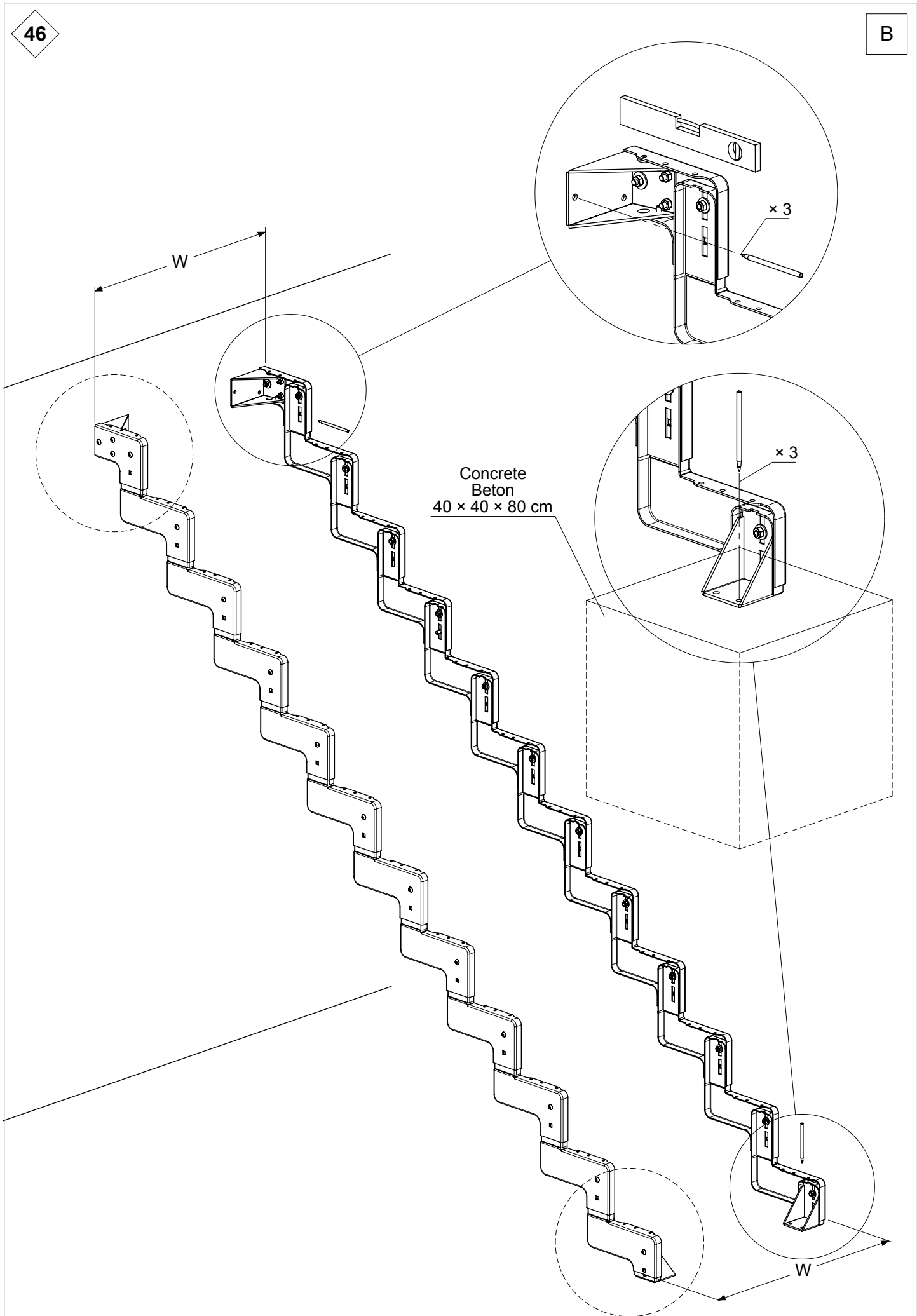
B

Stufe / Step	W
80 cm	803 mm
100 cm	1003 mm



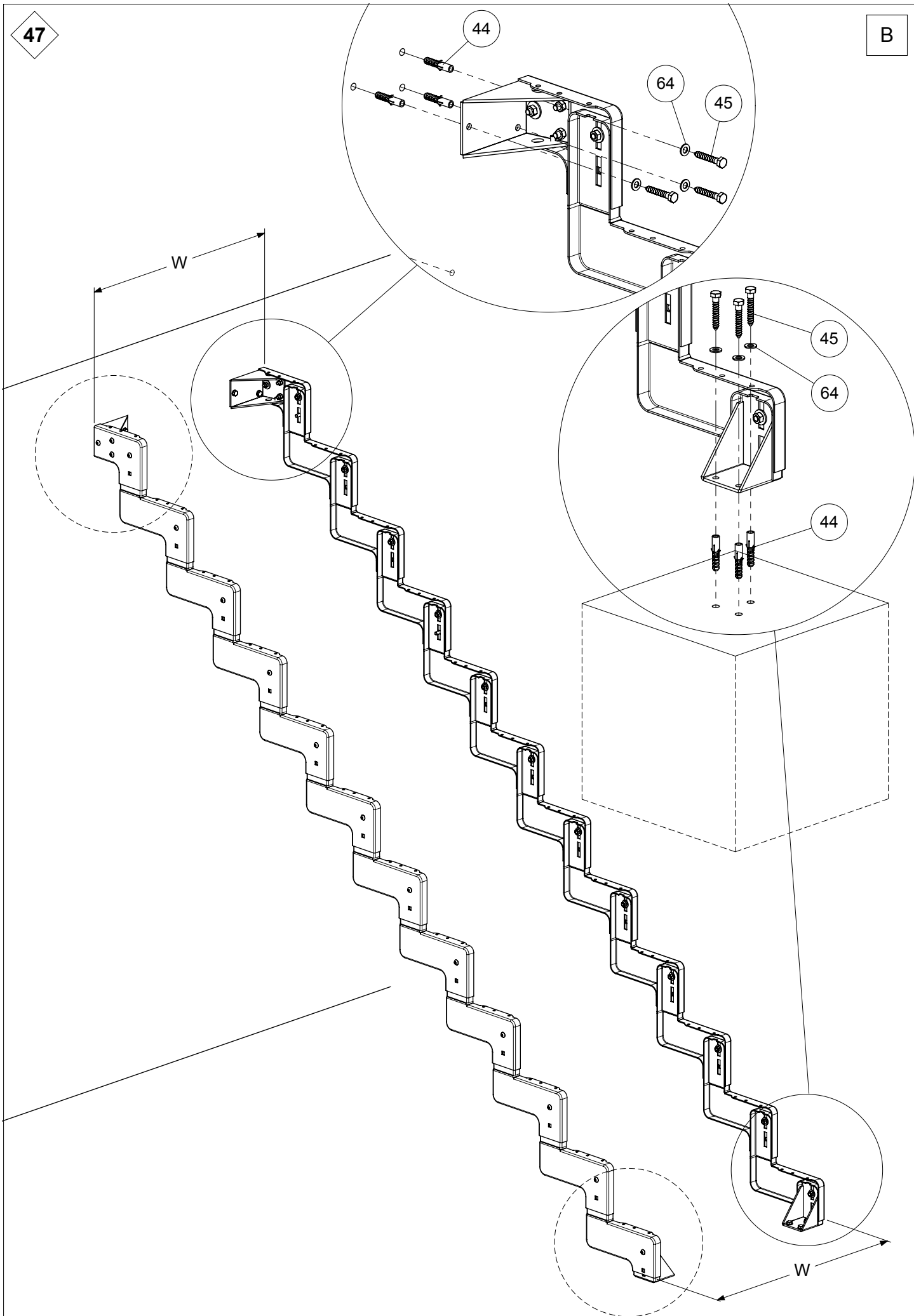
46

B

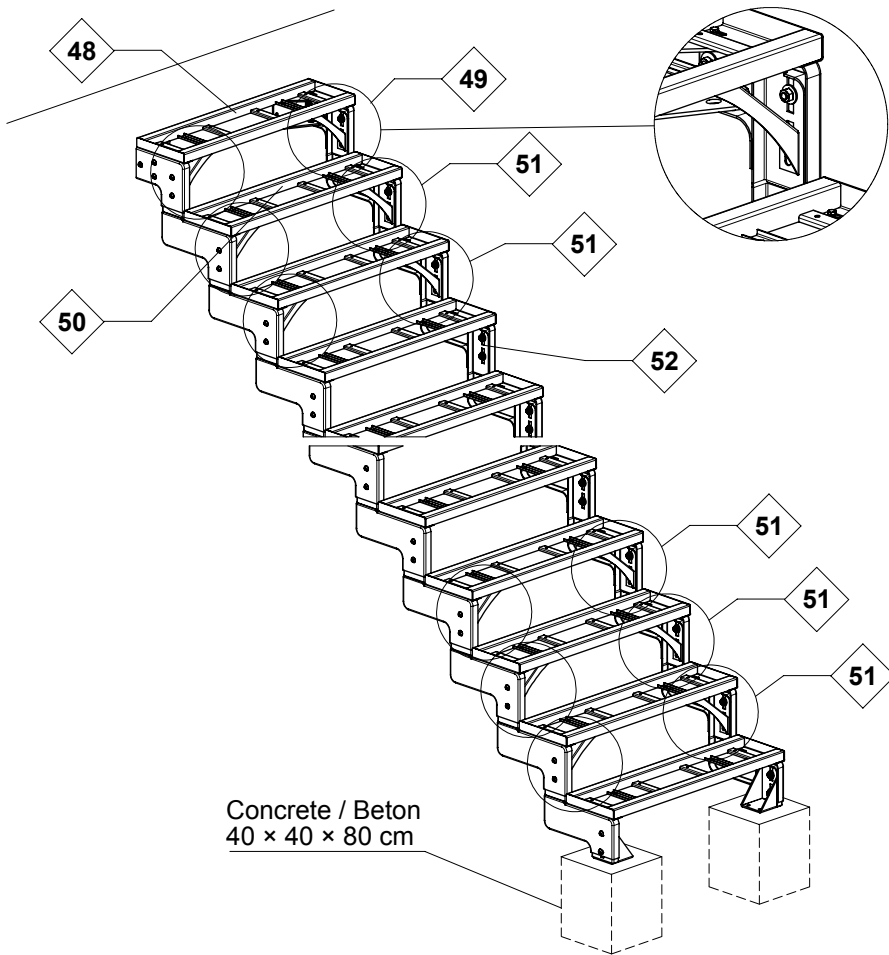



47

B



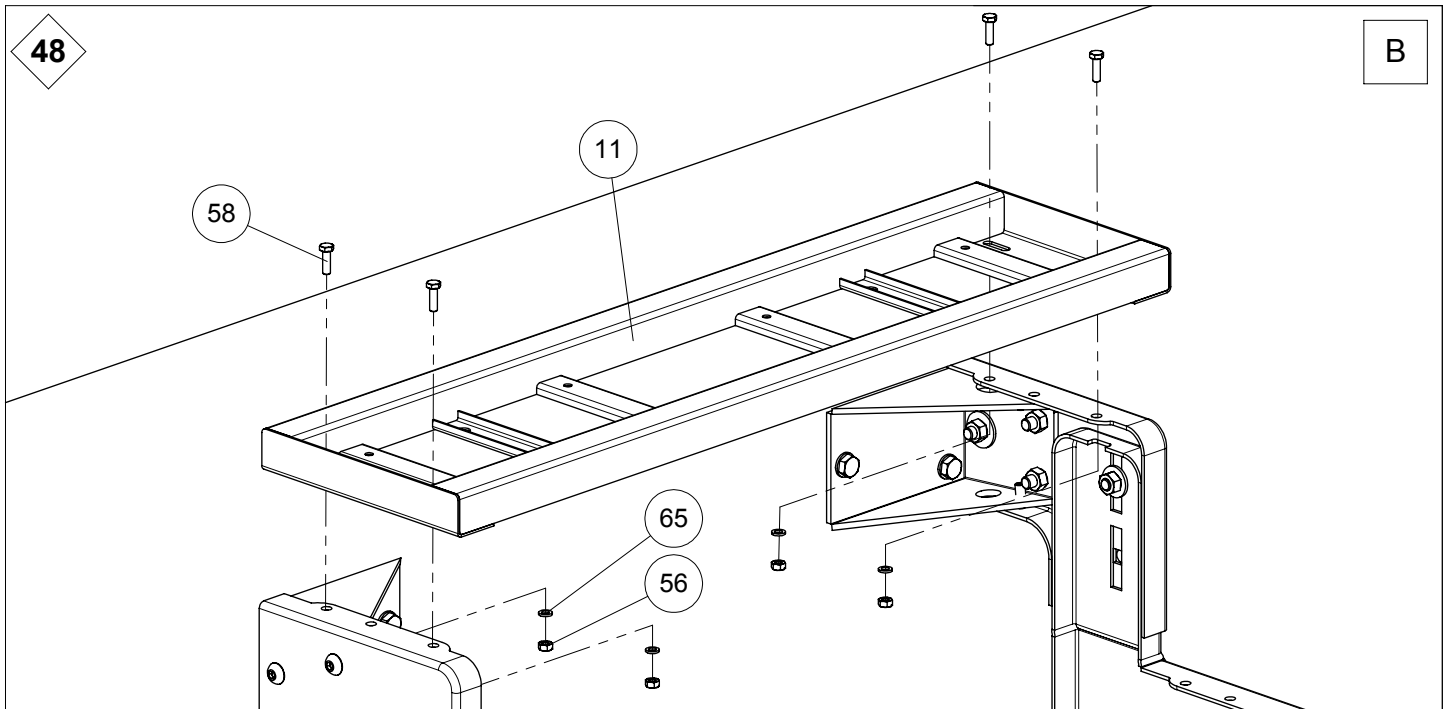
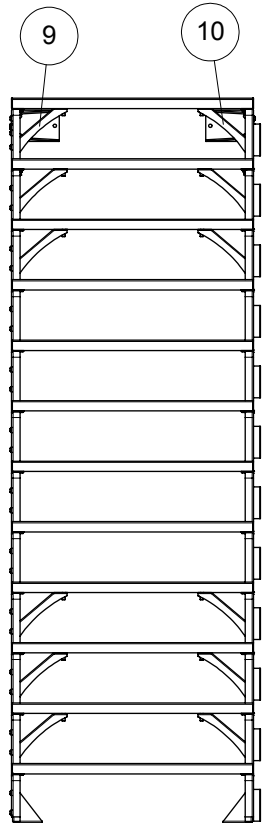


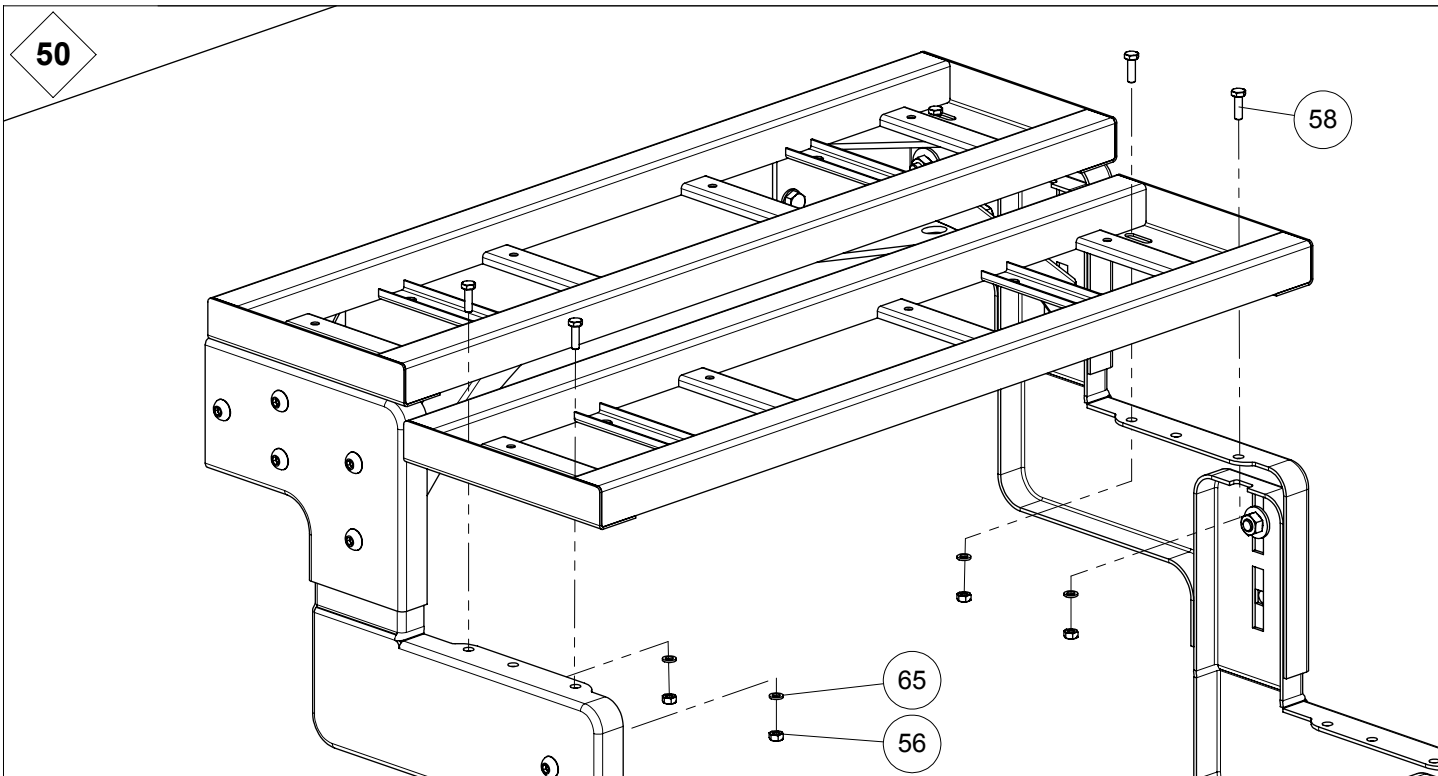
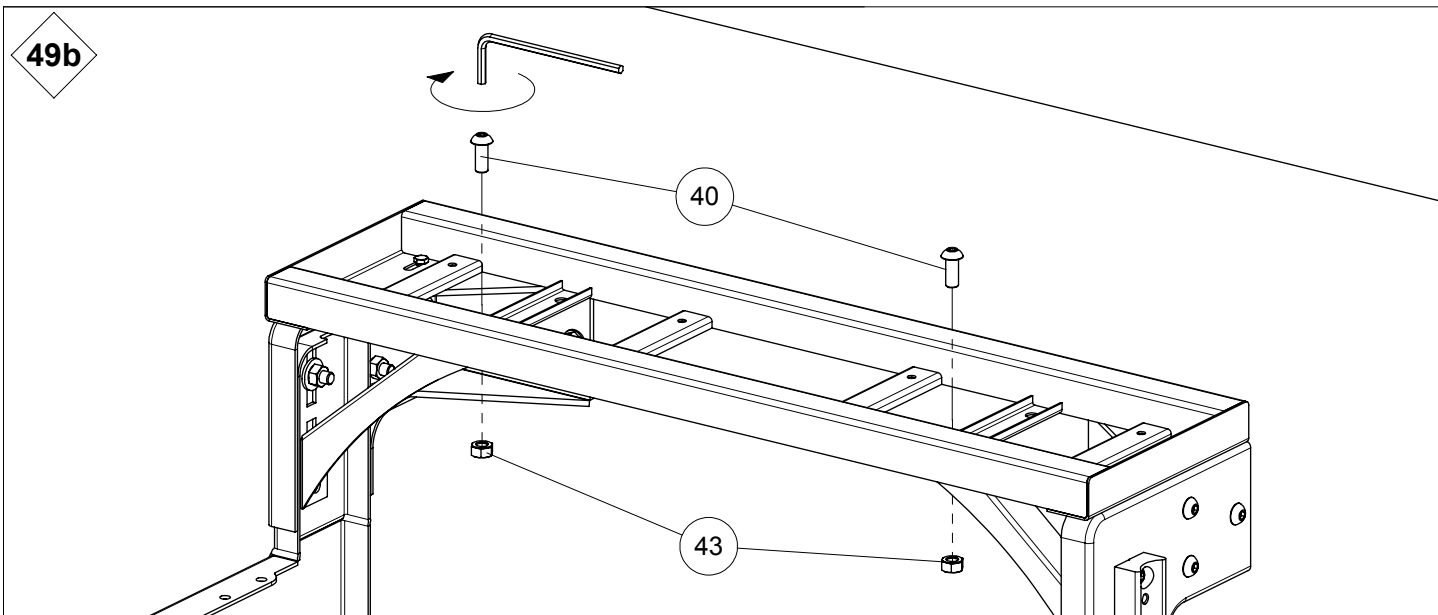
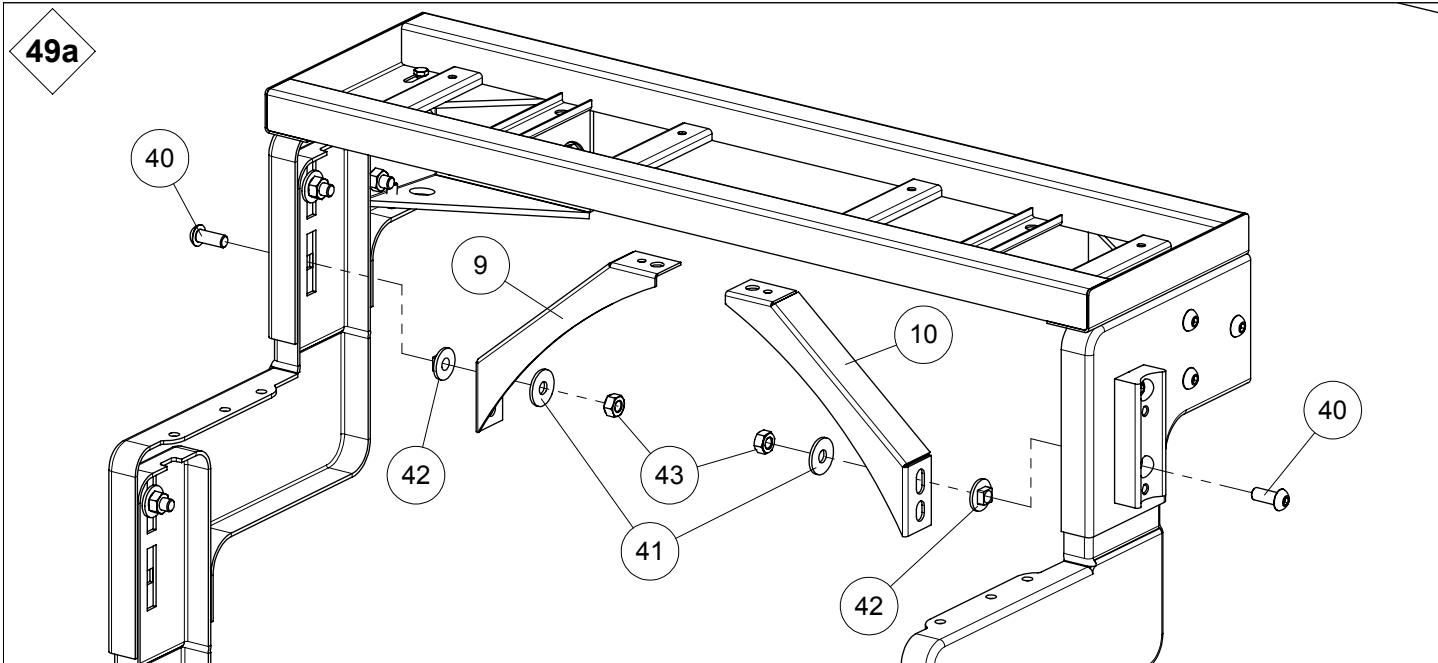


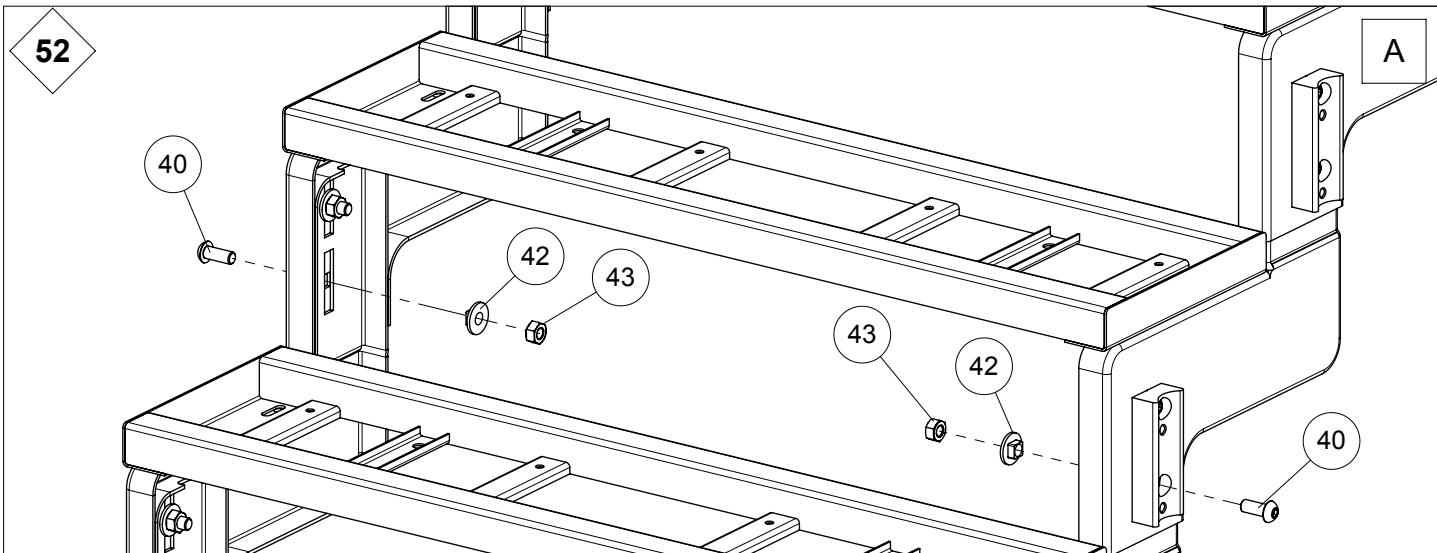
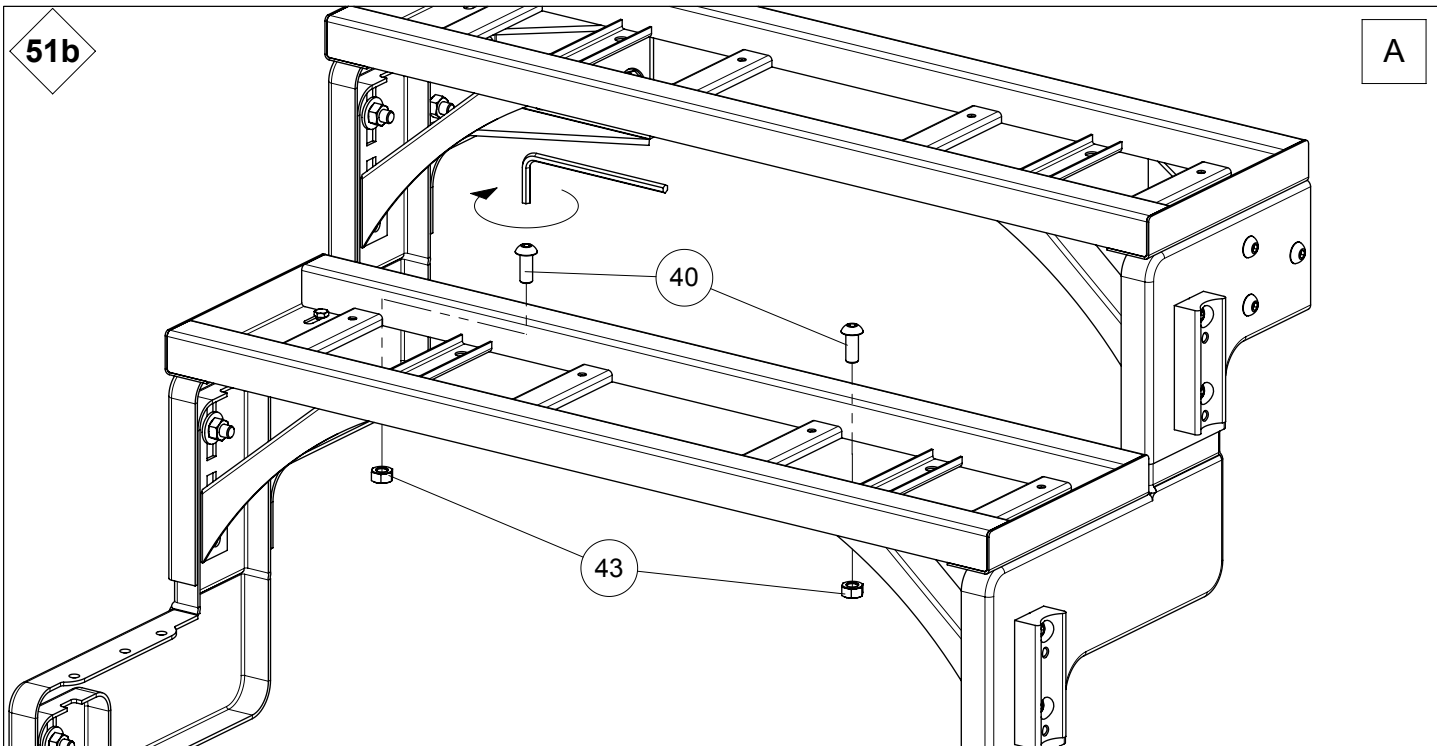
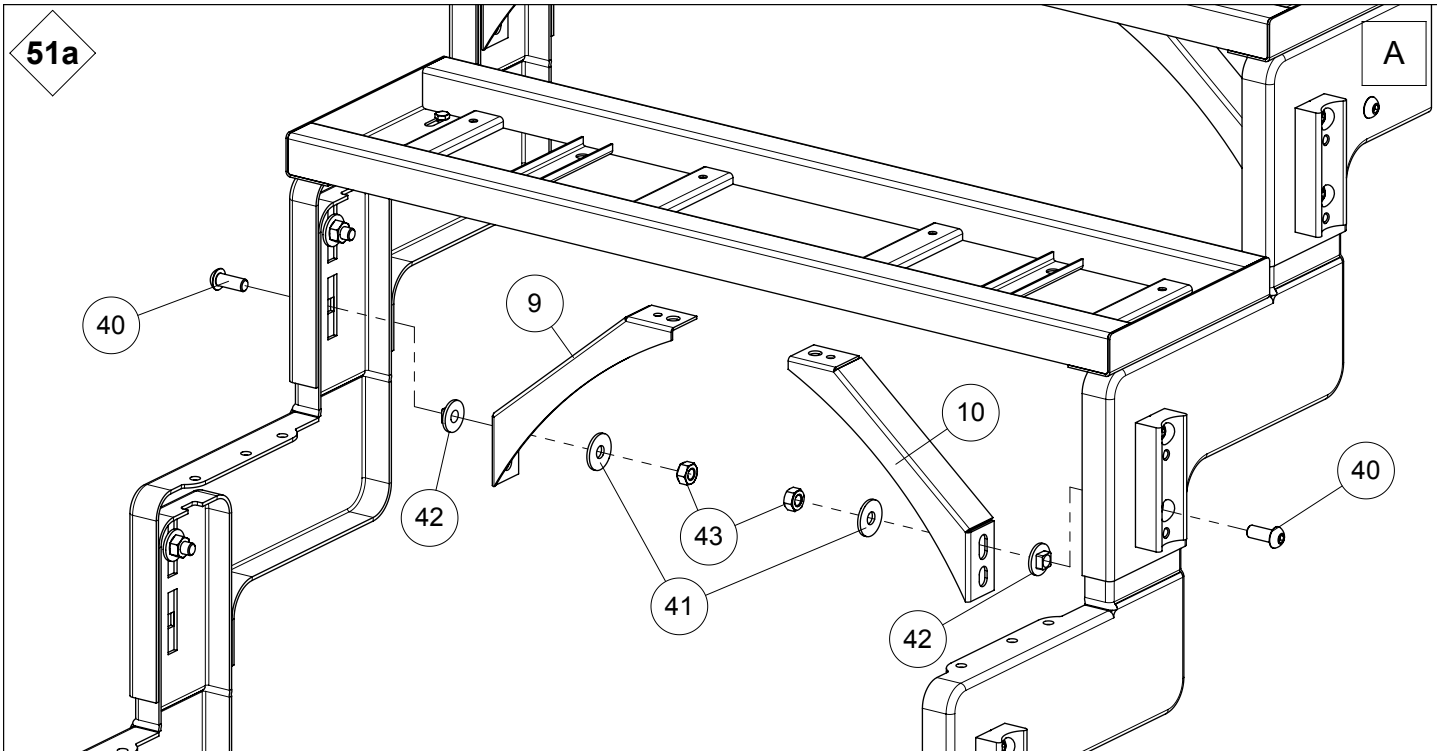


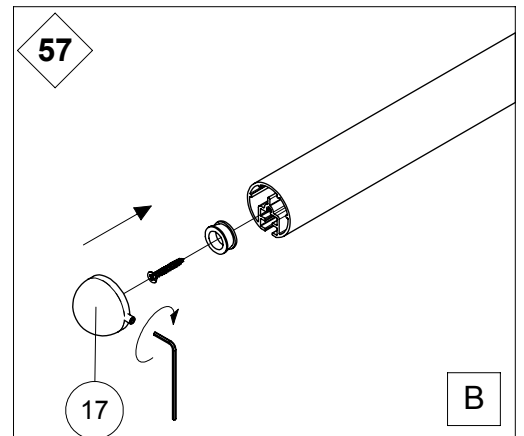
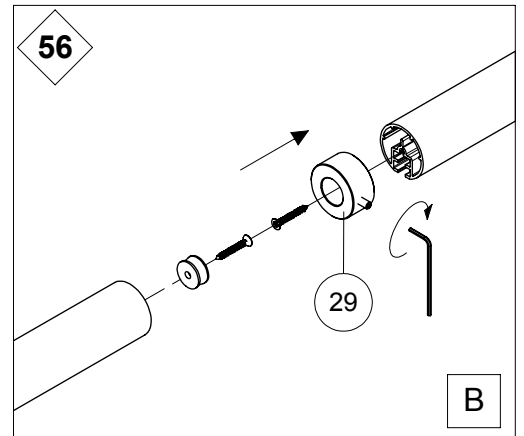
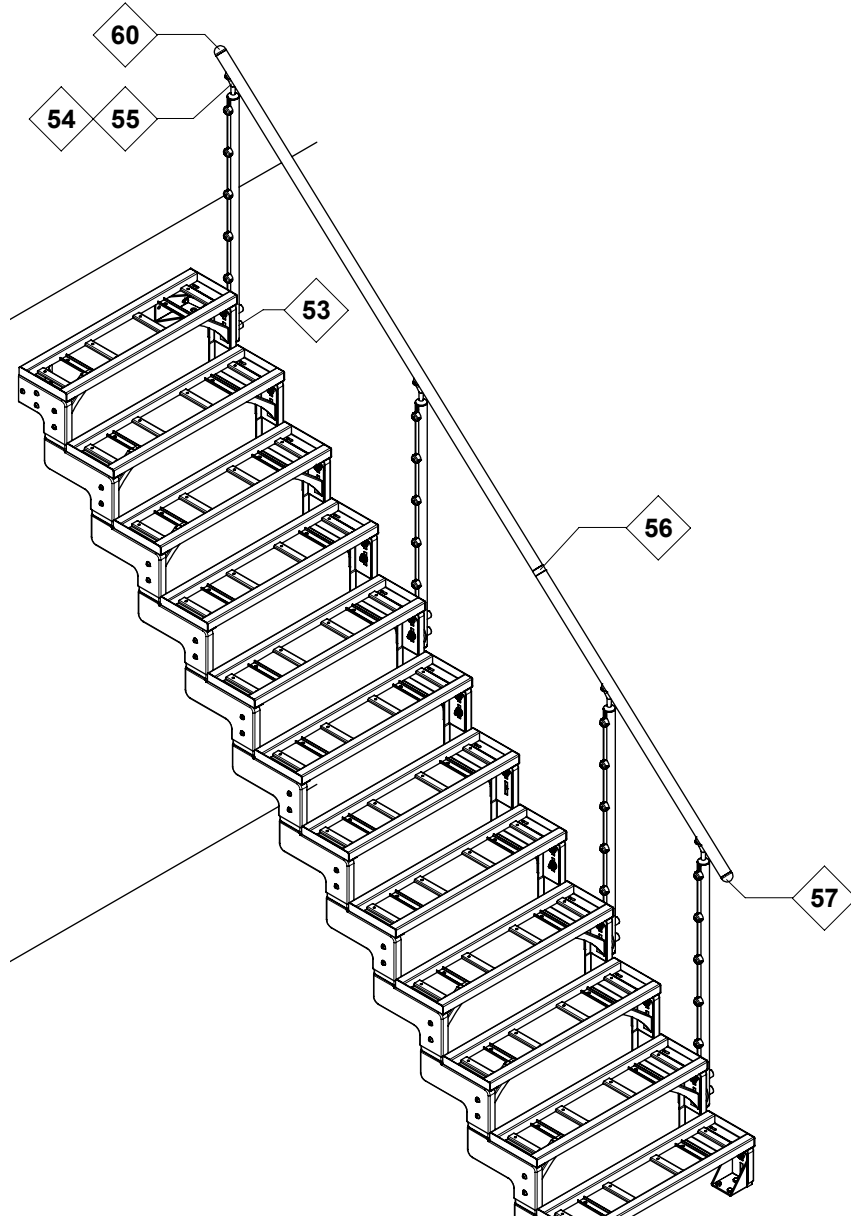
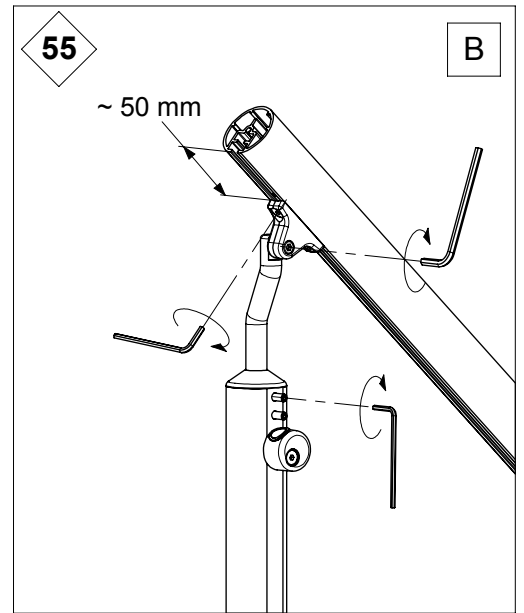
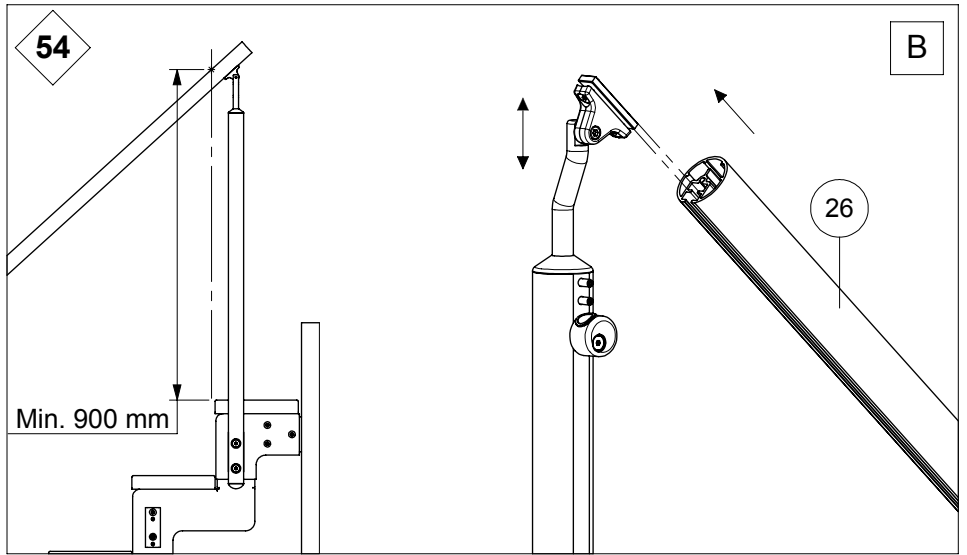
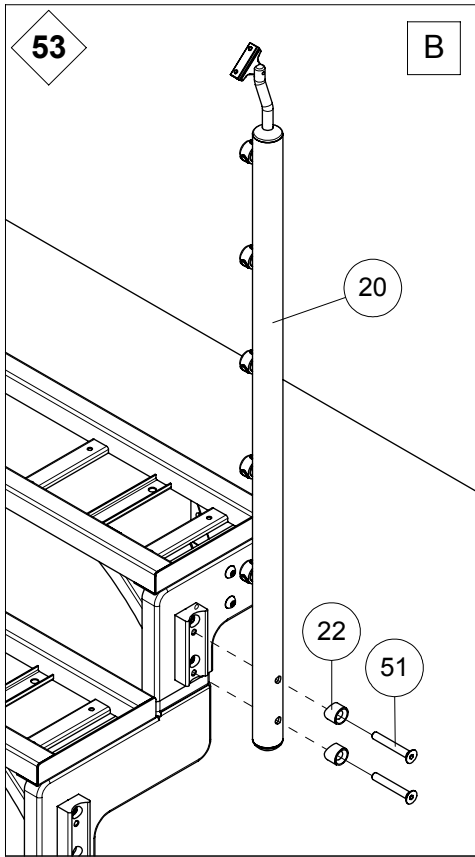
If more than  
6 steps:  
Add  
10 + 9

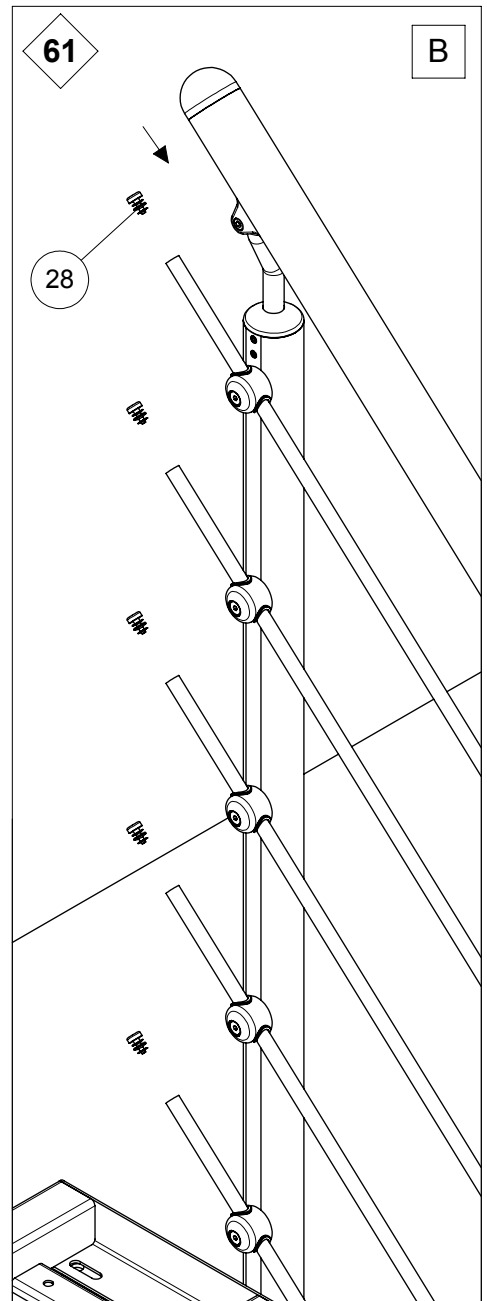
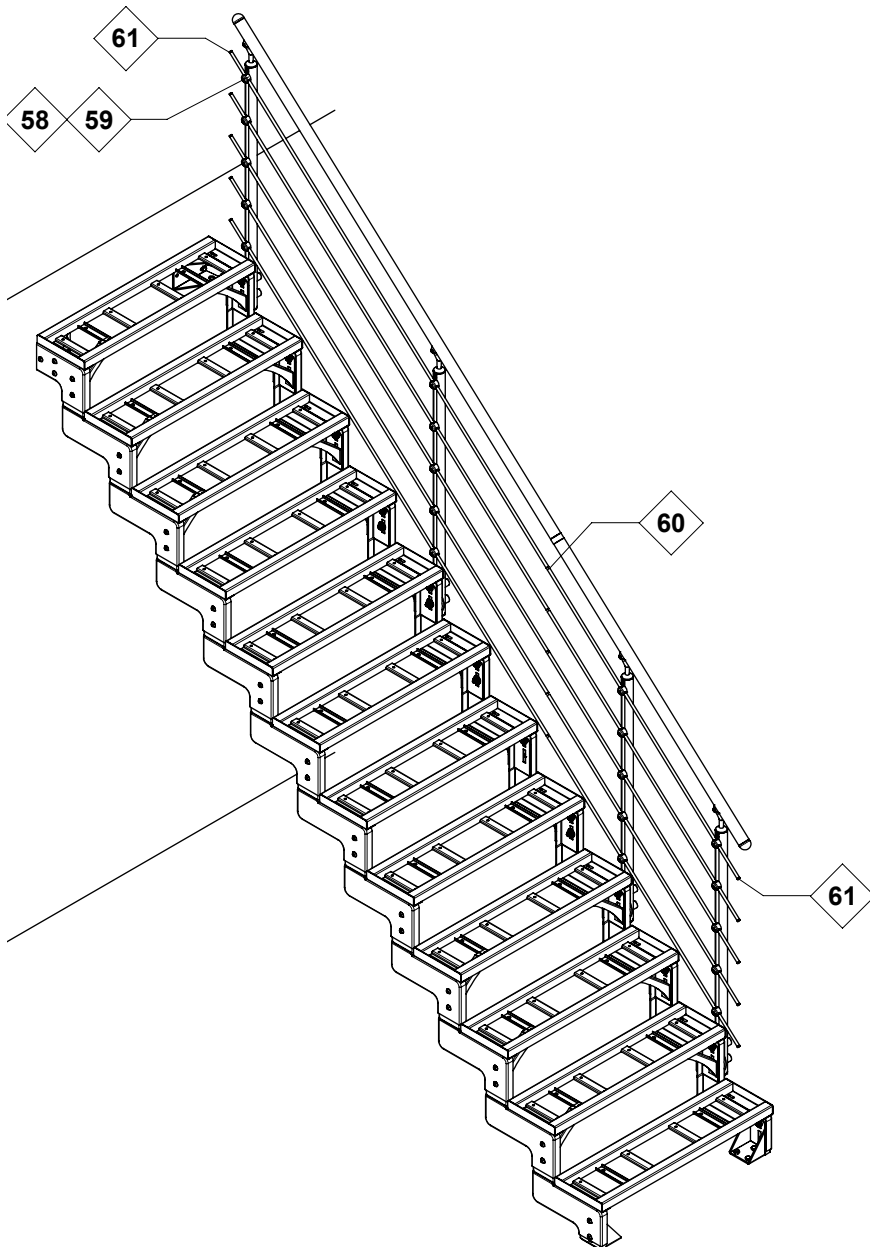
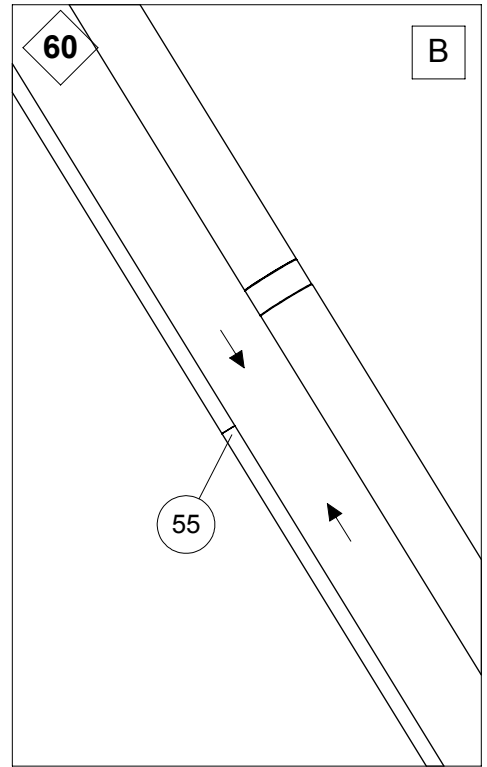
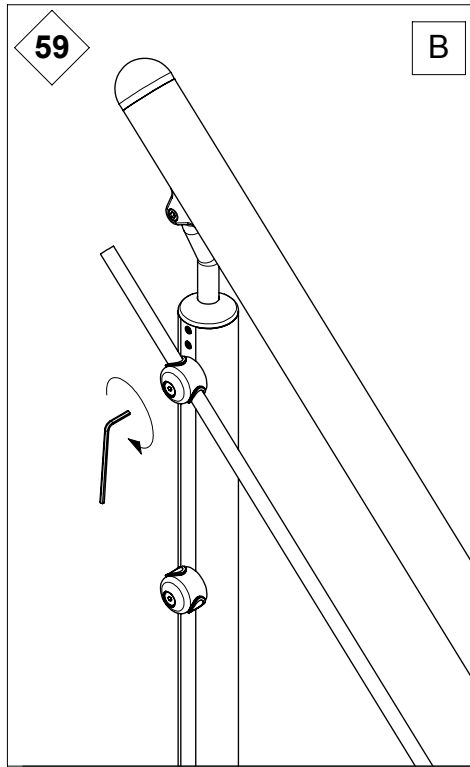
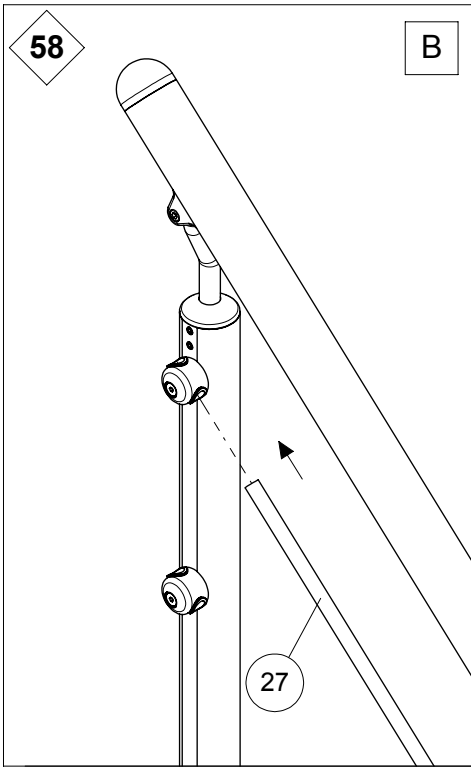
Wenn mehr als  
6 Stufen:  
10 + 9  
hinzufügen

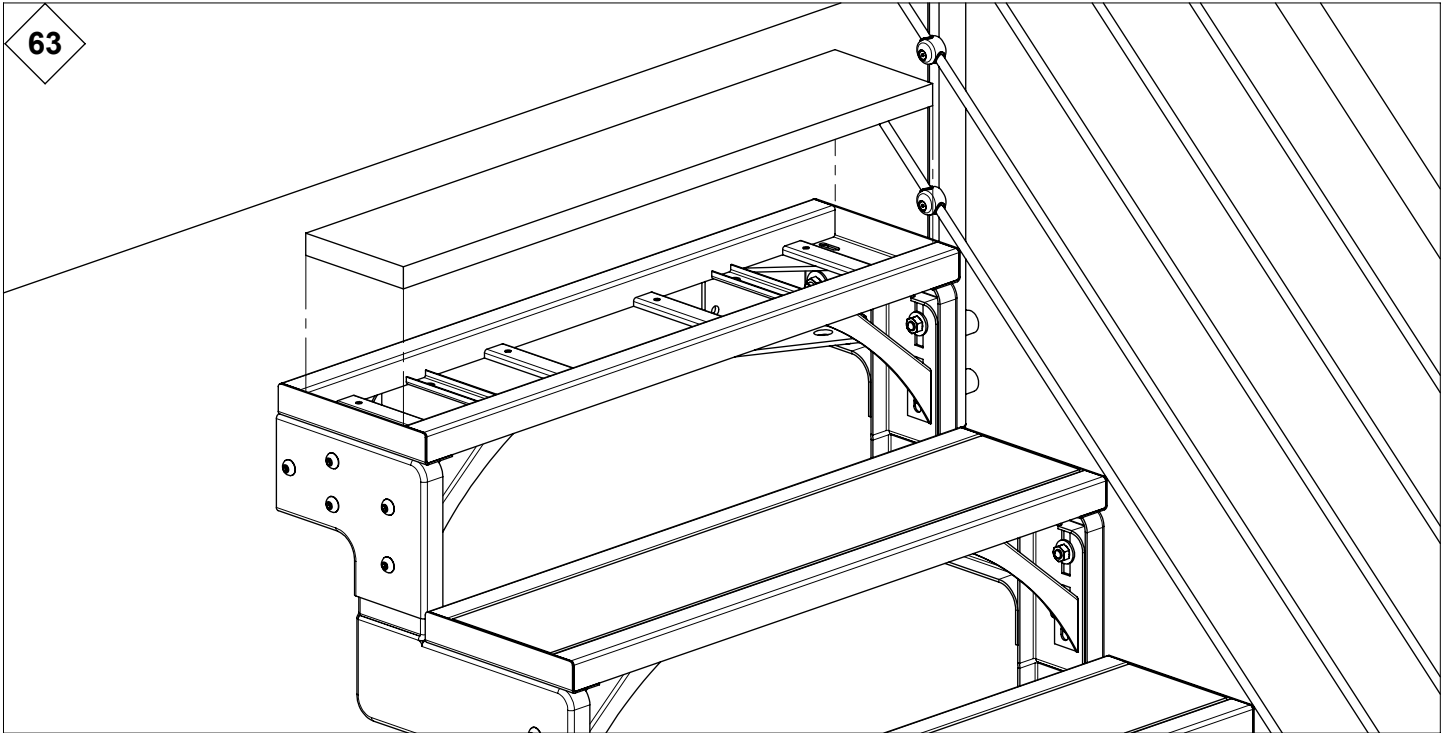
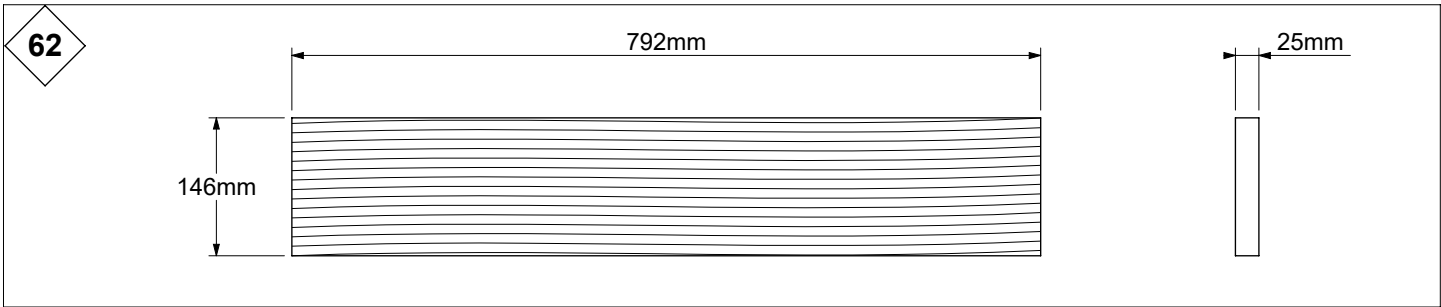















We recommend using a support column from 8 treads and if  $W = 100\text{ cm}$

Ab 8 Stufen und  $W = 100\text{ cm}$  empfehlen wir eine Abstützung der Treppe

