

# ANFRAGE-/BESTELLBLATT – FLACHDACHAUSSTIEG

BITTE TRAGEN SIE IHRE RAUMMASSE EIN!

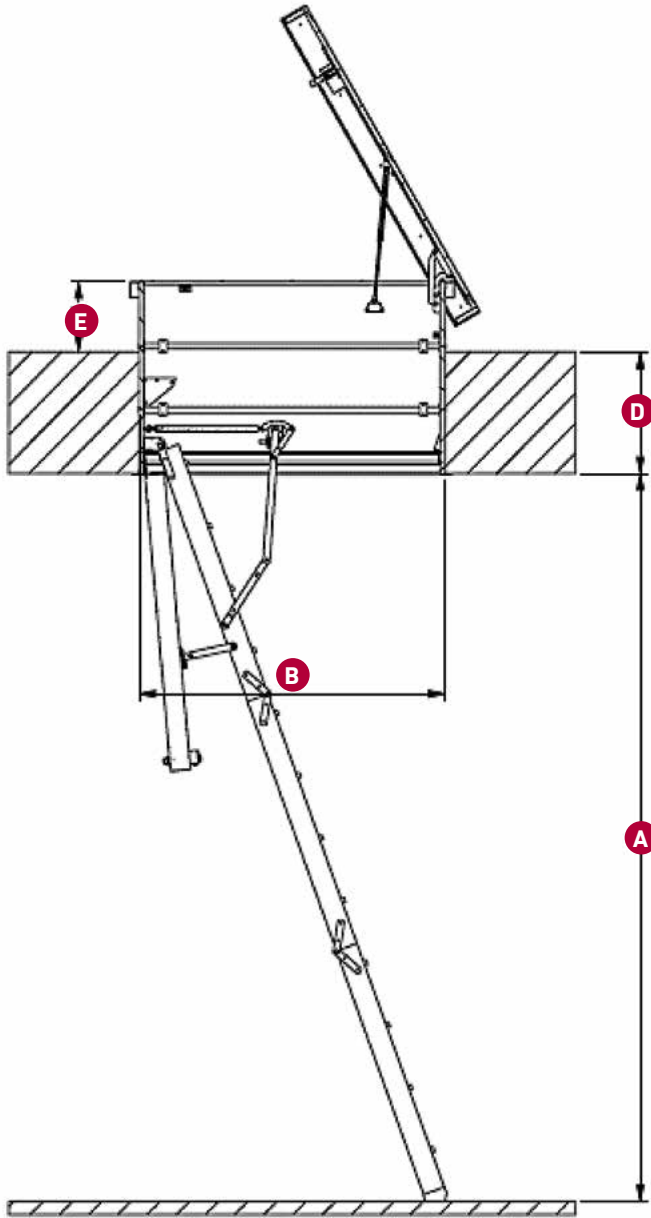


VORNAME / NACHNAME: .....

BESTELLNUMMER: .....

STRASSE / PLZ, ORT: .....

TELEFON / E-MAIL: .....



## MASSE DES RAUMES

A Lichte Raumhöhe: \_\_\_\_\_ cm

B Deckenöffnung (L) Rohbaumaß \_\_\_\_\_ cm

C Deckenöffnung (B) Rohbaumaß \_\_\_\_\_ cm

D Konstruktionshöhe\* \_\_\_\_\_ cm

E Dachüberstand (min. 20 cm) \_\_\_\_\_ cm

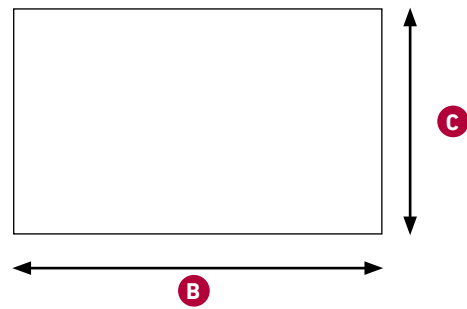
F Abgehängte Decke\*\* Nein \_\_\_\_\_ Ja: \_\_\_\_\_

G Wenn Ja, bitte Maß G angeben \_\_\_\_\_ cm

\*Die Konstruktionshöhe ist das Maß von der Unterkante der fertigen Raumdecke bis zur Oberkante des fertigen Dachsystems, Gesamthöhe = D + E

Mögliche Konstruktionshöhe: min. 28,35 – max.124,95 cm

Mögliche Gesamthöhe: 48,35 – 144,95 cm



\*\* Bei abgehängter Decke muss der Einbauraum (F) mindestens 90 mm hoch sein

