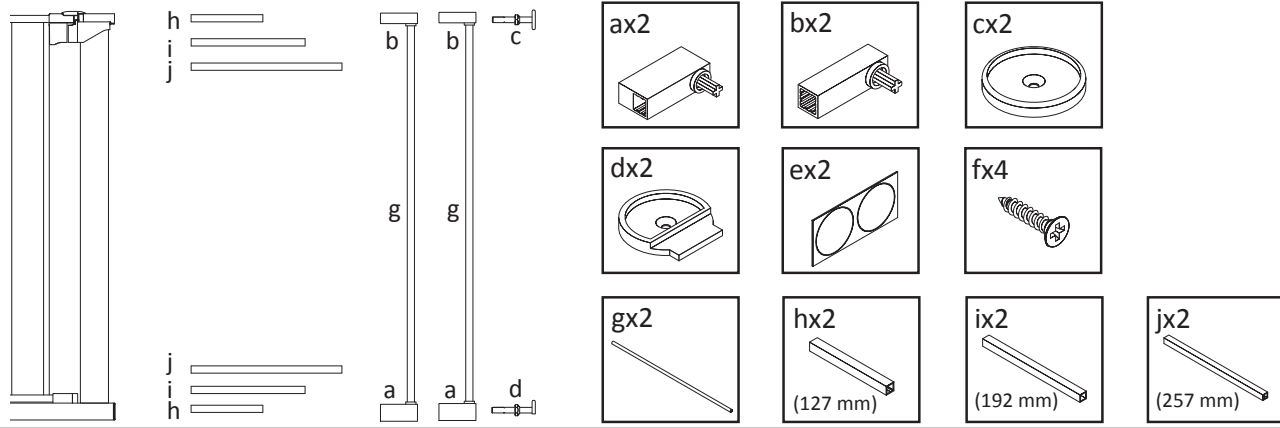
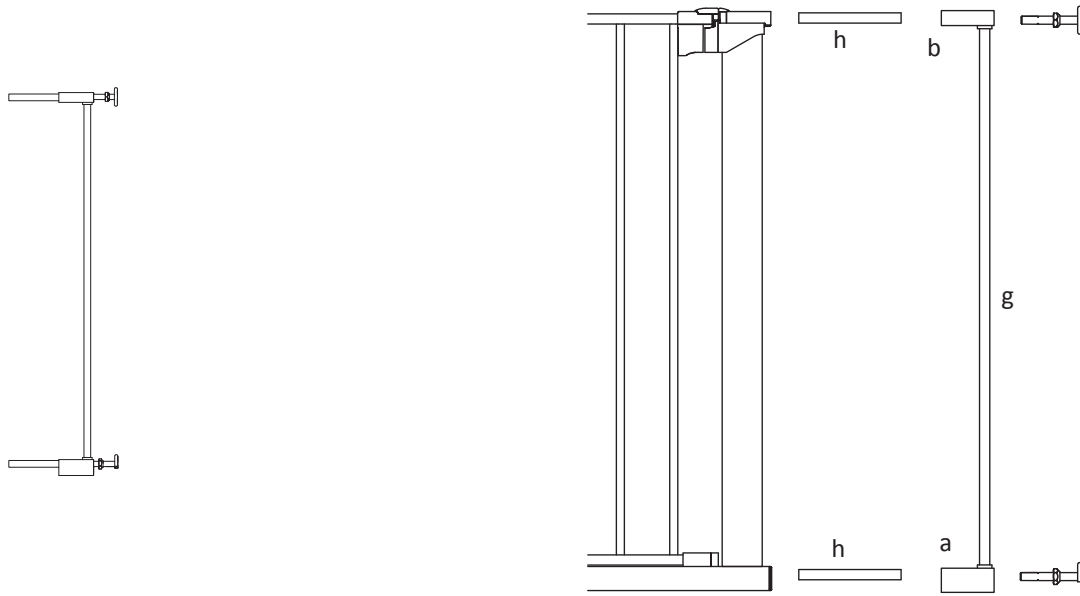


Parts list - Extension/Piet - 2 extensions

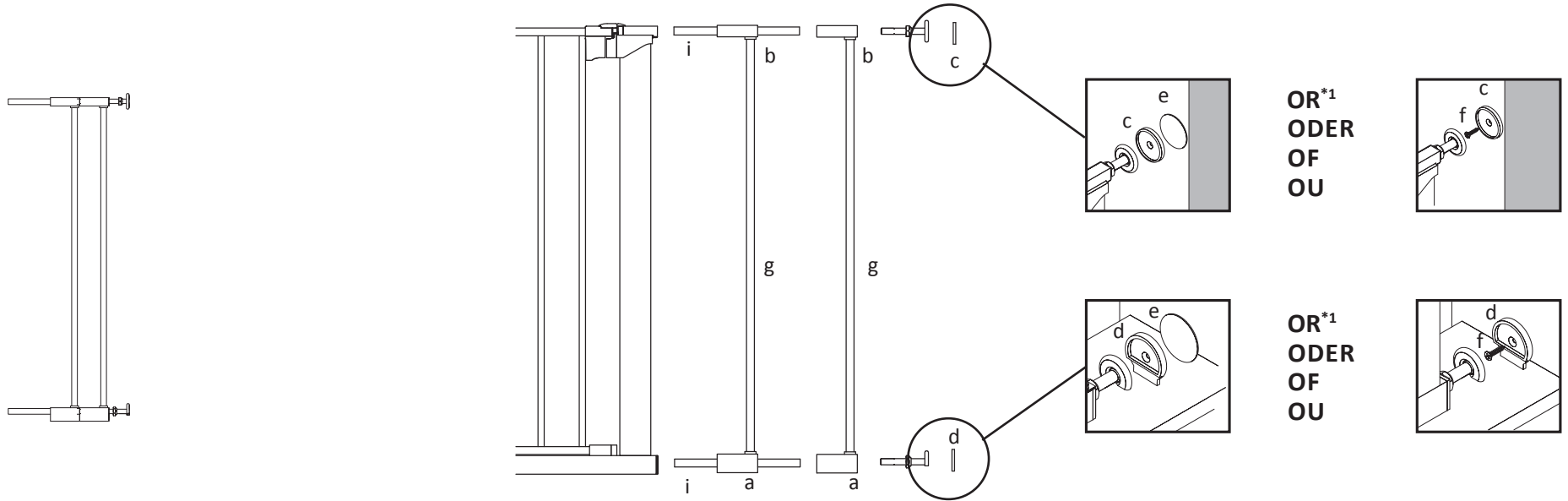
Teileliste - 2 Verlängerungen Piet



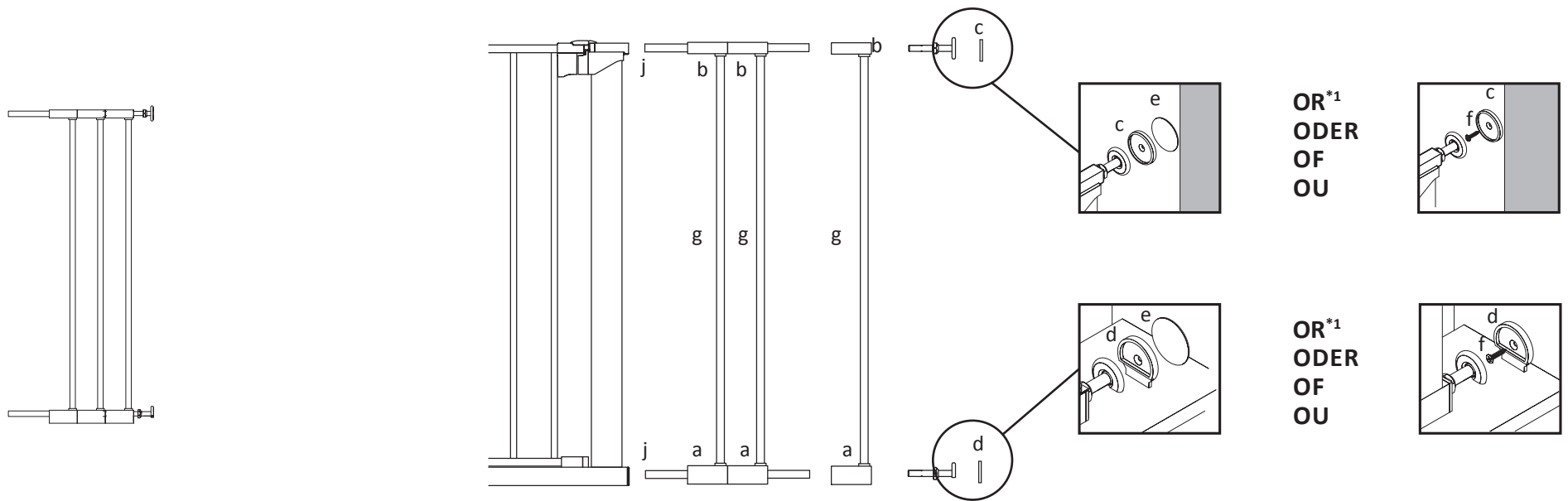
1



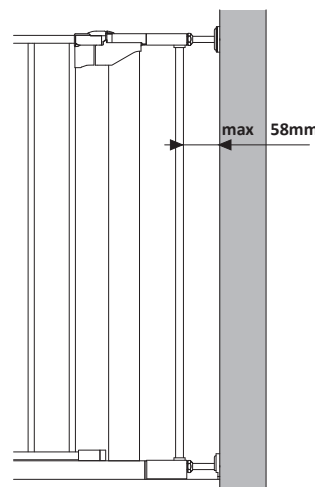
2



3



4



GB: IMPORTANT! READ AND FOLLOW THESE INSTRUCTIONS CAREFULLY AND KEEP FOR FUTURE REFERENCE

Always assemble, mount and use according to the instruction for use. (See Safety gate User guide TIM)

Do not extend with more than 3 extensions.

WARNING: Never use without wall cups when using more than 1 extension.

*1) Place either adhesive pads between wall cups and wall/door frame or screw in wall cups according to markings.

Important: If using adhesive pads clean surface with Isopropyl Alcohol before attaching the pads onto the surface. Do not clean with anything containing oil or soap.

Important: Adhesive pads can

only be used on smooth surfaces such as painted, lacquered or planed wood or smooth metal surfaces. Adhesive pads cannot be used on glass, brick wall, tapestry, wallpaper or other loose surfaces / materials.

Important: The screws provided are only intended for fixing into wood. If fixing into other material, use appropriate screws and wall-plugs. (diameter = 4 mm).

If mounting onto brick, drywall or other dissimilar surfaces, it may be necessary to mount a smooth surface such as a wooden batten on to the wall.

Made from metal.

Only use original spare parts for

this product.

DE: WICHTIG! DIE FOLGENDEN ANLEITUNGEN SIND SORGFÄLTIG ZU LESEN UND FÜR SPÄTERES NACHSCHLAGEN AUFZUBEWAHREN

Dieses Zubehör muss bauseits montiert werden und ist gemäß der Gebrauchsanweisung zu nutzen (siehe Anleitung TIM).

Nicht um mehr als 3 Verlängerungen verlängern.

WARNUNG: Bei Verwendung von mehr als einer Verlängerung das Sicherheitsgitter nie ohne Haftknöpfe verwenden.

*1) Platzieren Sie entweder Klebepads zwischen Haftknöpfen und Wand oder Türrahmen oder schrauben Sie die Haftknöpfe an den Markierungen fest.

Wichtig: Reinigen Sie bei Verwendung von Klebepads die Oberfläche mit Isopropylalkohol, bevor Sie die Klebepads auf der Oberfläche anbringen. Benutzen

Sie keine Reinigungsmittel, die Öl oder Seife enthalten.

Wichtig: Klebepads können nur auf weichen Oberflächen wie bemaltes, lackiertes oder abgezogenes Holz oder weiche Metalloberflächen verwendet werden. Klebepads können nicht auf Glas, Backstein, Teppichen, Tapeten oder anderen losen Oberflächen/ Materialien verwendet werden.

Wichtig: Die mitgelieferten Schrauben sind nur für die Befestigung an Holzoberflächen geeignet. Bei Montage an anderen Oberflächen verwenden Sie bitte hierfür geeignete Schrauben und Dübel. (Durchmesser = 4 mm).

Bei Montage an Ziegelsteinwänden, Trockenmauern oder anderen unebenen Oberflächen

kann evtl. die Anbringung einer ebenmäßigen Oberfläche wie z. B. einer Holzleiste an der Wand erforderlich sein.

Die Verlängerung besteht aus Metallteilen.

Verwenden Sie für dieses Produkt ausschließlich Original-Teile.

NL: BELANGRIJK! LEES DE GEBRUIKSAANWIJZING ZORGVULDIG DOOR EN BEWAAR DEZE VOOR TOEKOMSTIG GEBRUIK

Altijd volgens de gebruiksaanwijzing monteren, bevestigen en gebruiken. (Zien de gebruiksaanwijzing de veiligheidshekje TIM)

Gebruik niet meer dan 3 verlengdelen
WAARSCHUWING: bij gebruik van meer dan 1 verlengstuk altijd muurdopjes gebruiken.

*1) Plaats zelfklevende kussentjes tussen de muurdopjes en de muur/het deurkozijn of schroef de muurdopjes in overeenstemming met de markeringen vast.

Belangrijk: bij gebruik van zelfklevende kussentjes dient het oppervlak te worden gereinigd met isopropylalcohol voordat u de kussentjes op het oppervlak bevestigt. Reinig het oppervlak niet met een olie- of zeepachtige substantie.

Belangrijk: zelfklevende kussentjes kunnen alleen worden gebruikt op gladde oppervlakken, zoals geveerd, gelakt of geschuurd hout of op gladde metalen oppervlakken. Zelfklevende kussentjes kunnen niet worden gebruikt op glas, bakstenen, tapijt, behang of andere losse oppervlakken/ materialen.

Belangrijk: de bijgeleverde schroeven zijn uitsluitend geschikt voor bevestiging in hout. Bij bevestiging in andere materialen dient u de juiste schroeven en muurpluggen te gebruiken (diameter = 4 mm).

Bij montage op baksteen, gips of andere onregelmatige oppervlakken kan het nodig zijn een glad oppervlak in de vorm van bijv. een houten lat aan de wand te bevestigen.

Gemaakt van metaal.

Gebruik voor dit product uitsluitend originele reserveonderdelen.

FR: IMPORTANT! LISEZ ET SUIVEZ SCRUPULEUSEMENT CES INSTRUCTIONS ET CONSERVEZ-LES POUR POUVOIR LES CONSULTER ULTÉRIEUREMENT SI NÉCESSAIRE

Assemblez, montez et utilisez le produit en suivant toujours les instructions de montage et le mode d'emploi. (Voir les instructions de la barrière de sécurité TIM)

Vous ne devez pas utiliser plus de 3 extensions.

AVERTISSEMENT: Utilisez toujours les coupelles de fixation quand vous utilisez la barrière de sécurité avec 2 et 3 extensions.

*1) Placer des coussins adhésifs entre les rondelles de fixation et le mur ou l'huissierie ou visser les rondelles selon le marquage.
Important : En cas d'utilisation de coussins adhésifs, nettoyer la surface à l'aide d'alcool isopropylique avant de fixer les coussins à la surface. Ne pas utiliser de produits contenant de l'huile ou du savon pour le nettoyage.

Important : Les coussins adhésifs doivent uniquement être utilisés sur des surfaces lisses telles que les surfaces en bois peint, laqué, raboté ou les surfaces métalliques lisses. Ils ne doivent pas être utilisés sur des surfaces en verre, en brique, de la tapisserie, du papier peint ou sur des surfaces / matériaux lâches.

Important : Les vis fournies sont des vis à bois ; elles ne conviennent ni à la maçonnerie ni aux métaux.
Si les rondelles de fixation doivent être fixées à des matériaux autres que le bois, il convient d'utiliser les vis appropriées. (diamètre = 4 mm).
Lorsque la barrière doit être installée sur un mur de brique, une cloison sèche ou une autre surface irrégulière, il peut s'avérer

nécessaire de fixer au préalable un matériau de surface lisse telle qu'une latte de bois sur le mur.

Fabriquée en métal.

Utiliser exclusivement les pièces détachées correspondant à ce produit.