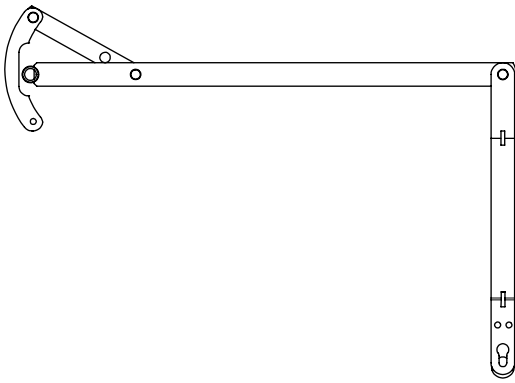
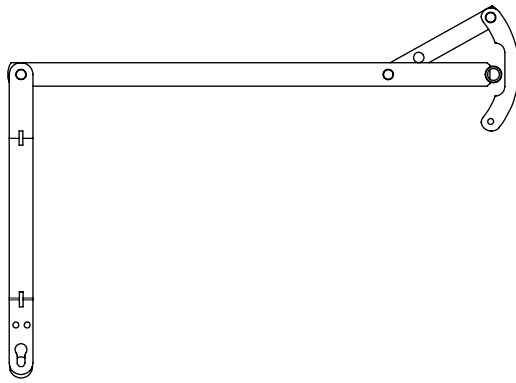
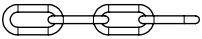
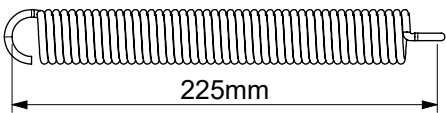
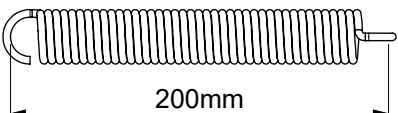






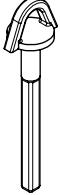
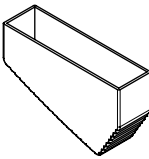

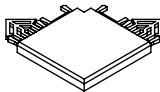


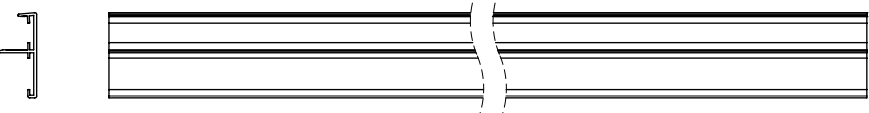

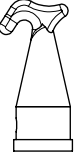

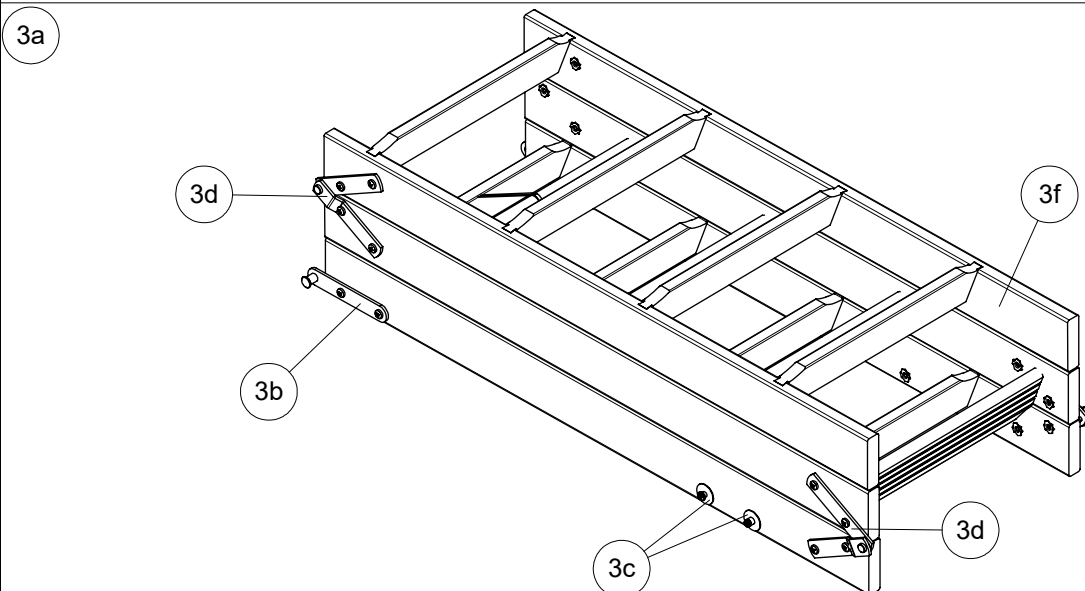
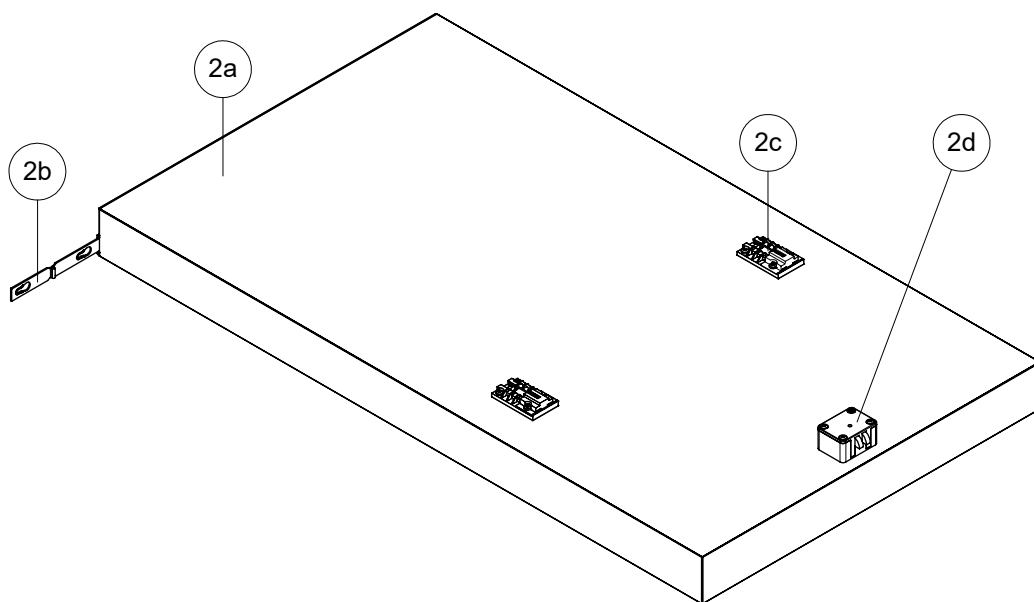
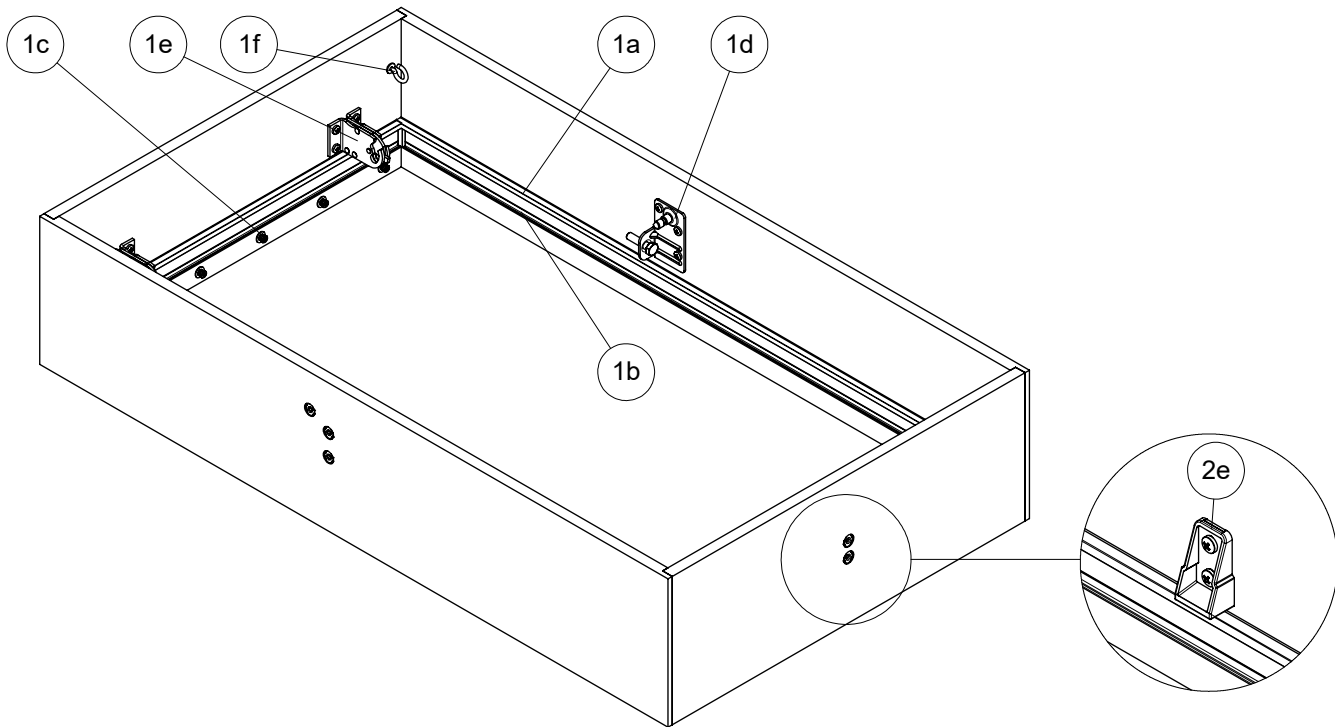
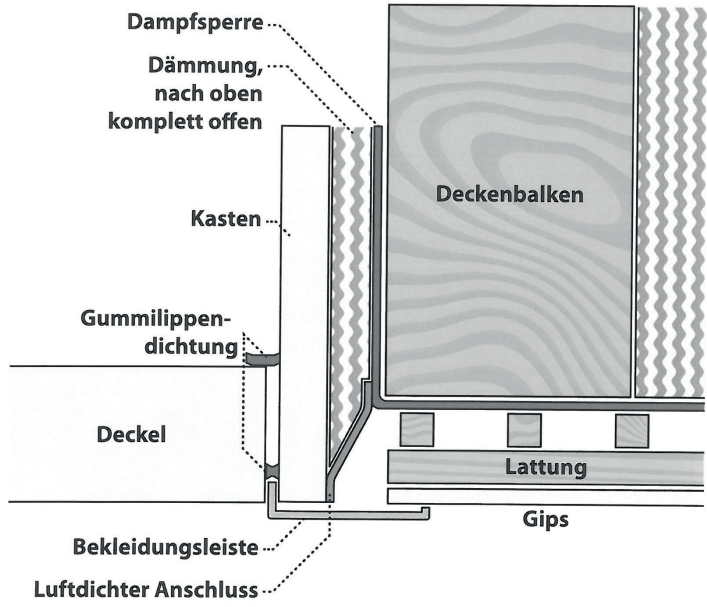
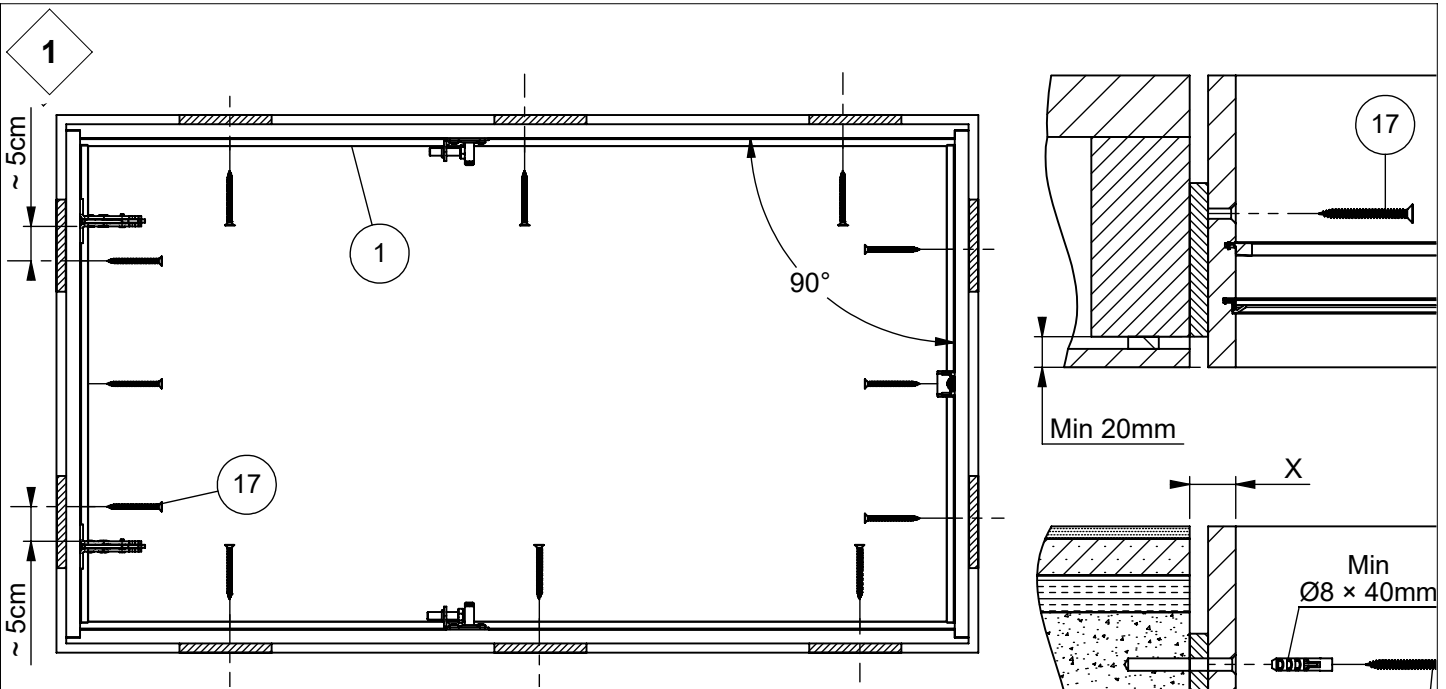
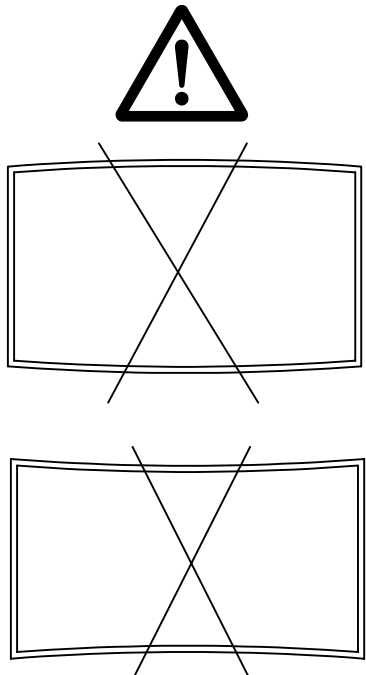
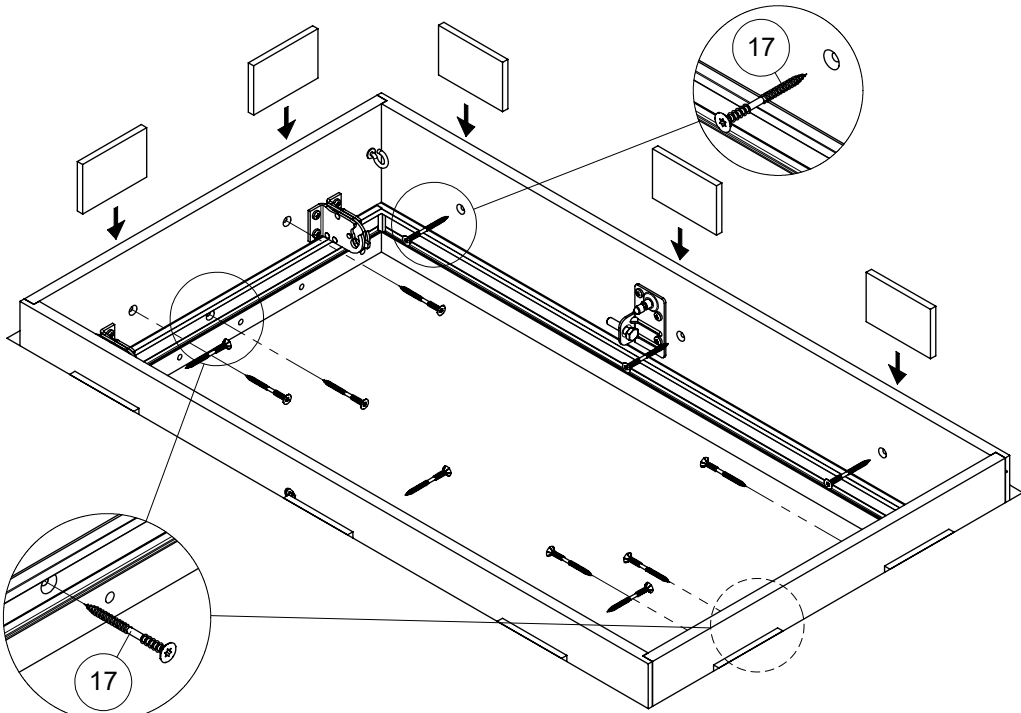


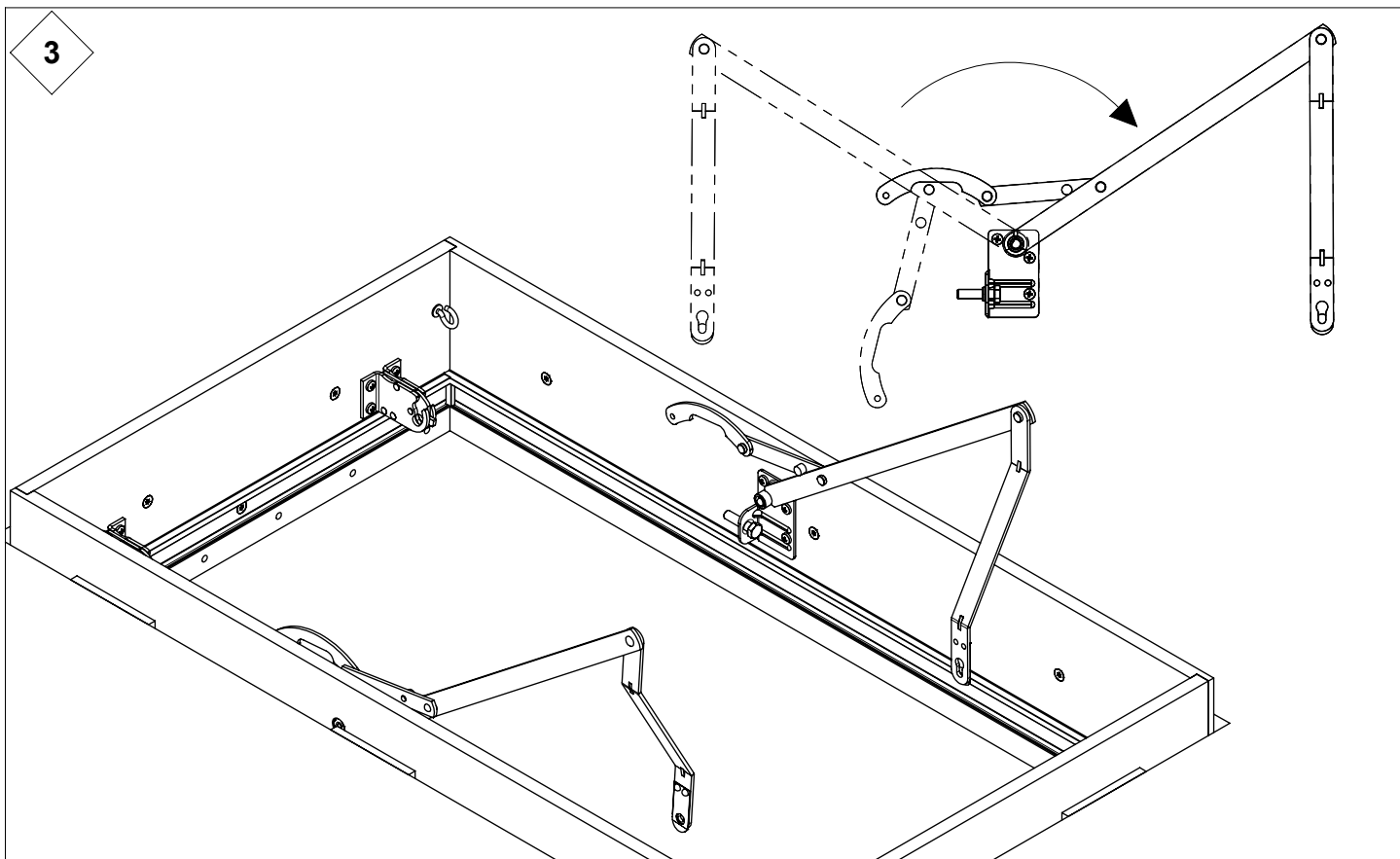
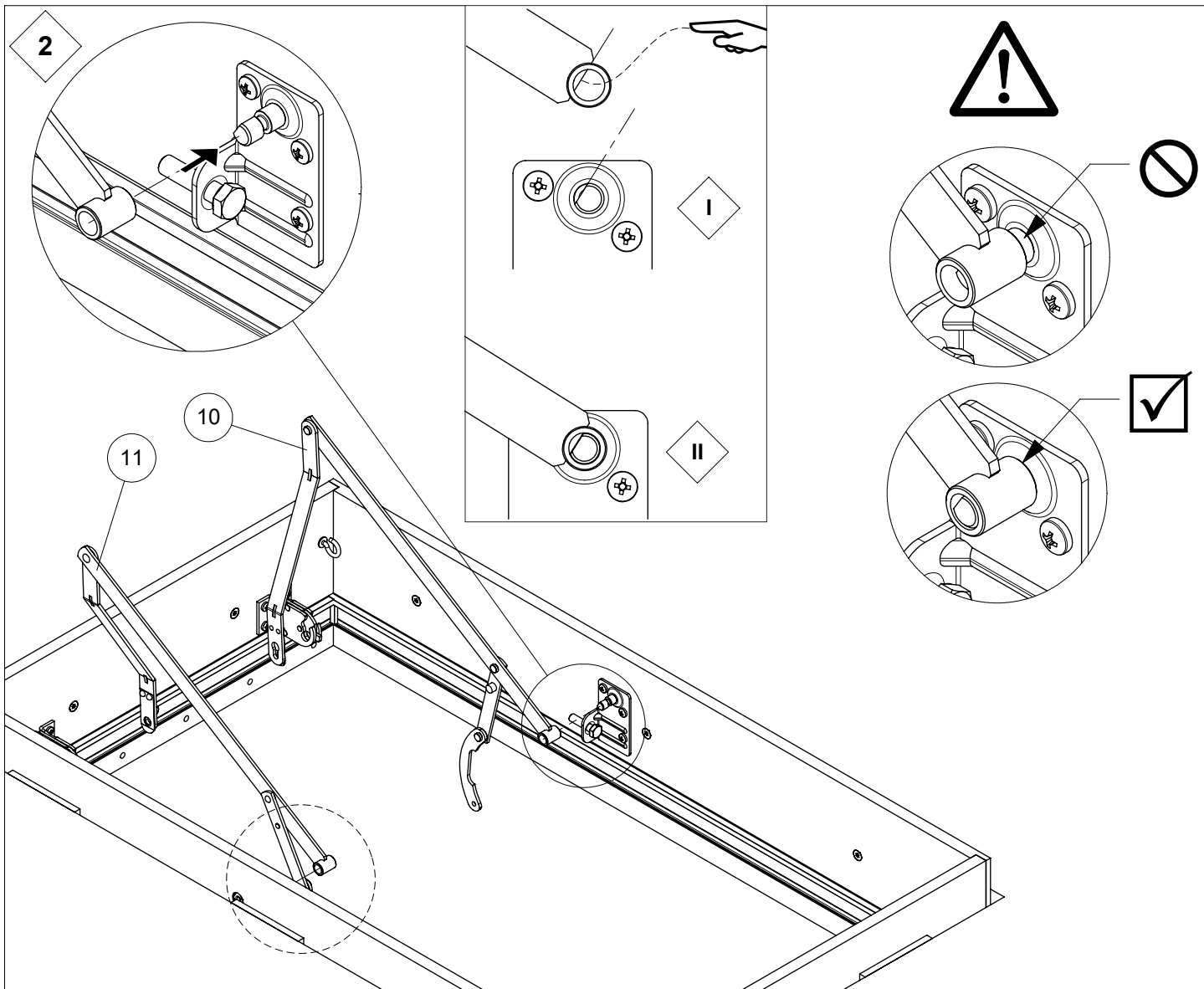
<p>10</p>  <p>× 1 C2-15420</p>	<p>11</p>  <p>× 1 C2-15421</p>				
<p>13</p>  <p>× 2 C1-09100</p>	<p>14</p> <p>OPTION A</p>  <p>225mm</p> <p>× 2 R1-61420</p>	<p>OPTION B</p>  <p>200mm</p> <p>× 2 R1-61410</p>			
<p>15</p>   <p>× 2 C2-15240</p>	<p>17</p>  <p>× 12 R1-63200 Ø6 x 80</p>	<p>18</p>  <p>× 1 K1-20514</p>	<p>19</p>  <p>× 1 K2-20636</p>		
<p>20</p>  <p>× 1 K1-20634</p>	<p>21</p>  <p>× 1 K1-20633</p>	<p>22</p>  <p>× 2 H1-69300</p>	<p>23</p>  <p>× 2 K3-06013 Ø4 x 20</p>	<p>24</p>  <p>× 4 K1-21040</p>	<p>25</p>  <p>× 4 K3-08126</p>
<p>26</p>  <p>× 2</p>					
<p>27</p>  <p>× 2</p>				<p>28</p>  <p>× 1 K3-06066 Ø4 x 20</p>	<p>29</p>  <p>× 1 R1-66005</p>
<p>30</p>  <p>× 1 R1-40980</p>					











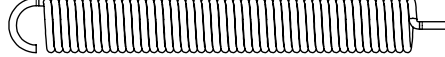

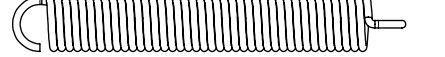
ACHTUNG:
 unbedingt den luftdichten Anschluss des Lukenkastens unten an die Decke und die Zwischenraumdämmung bauseits durchführen.

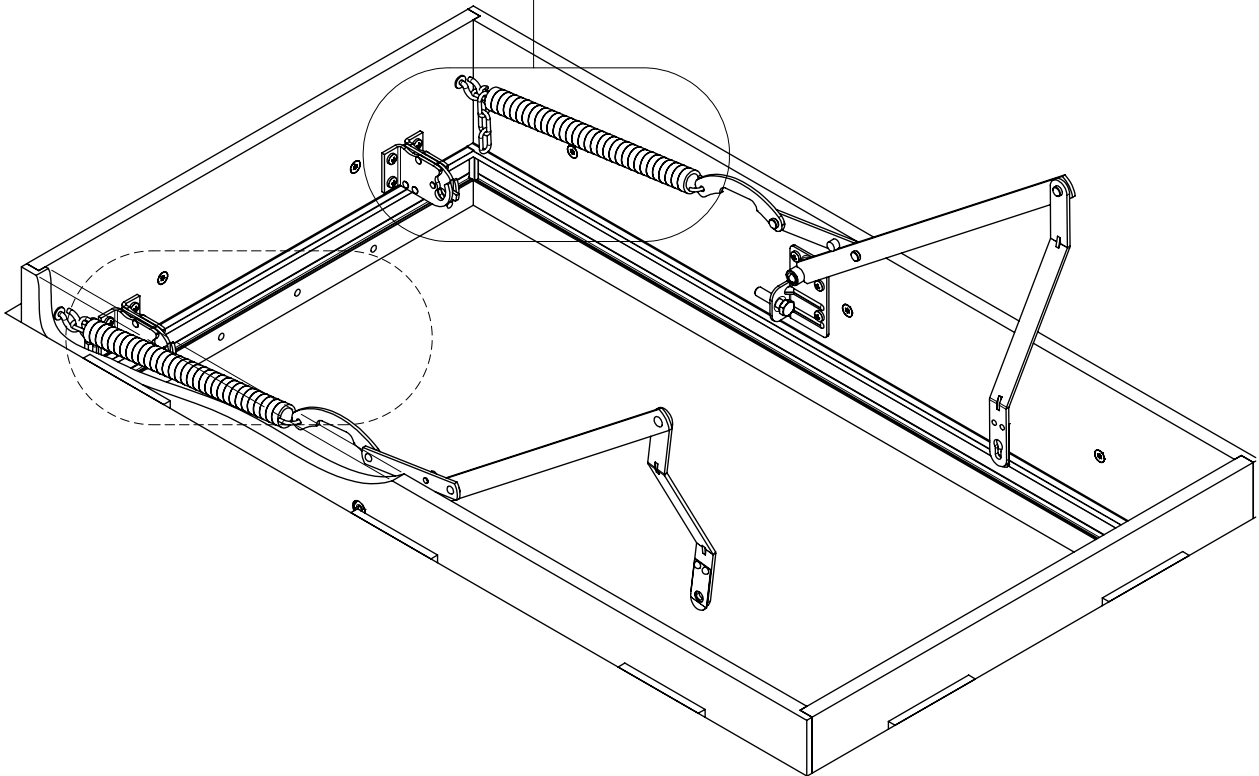
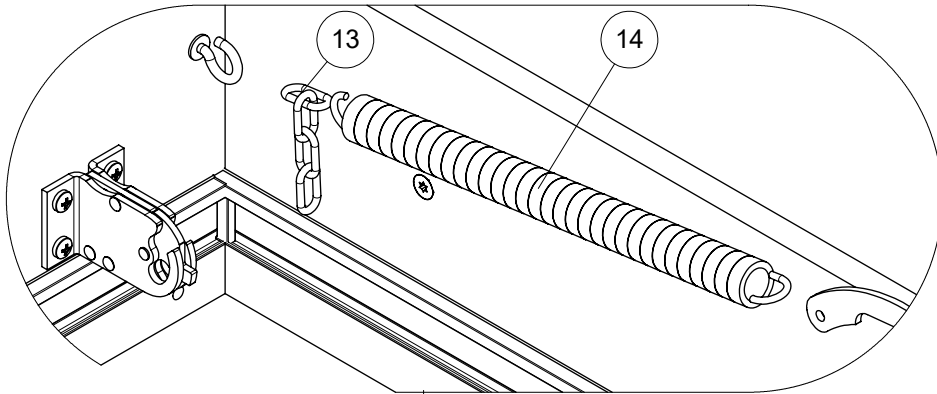




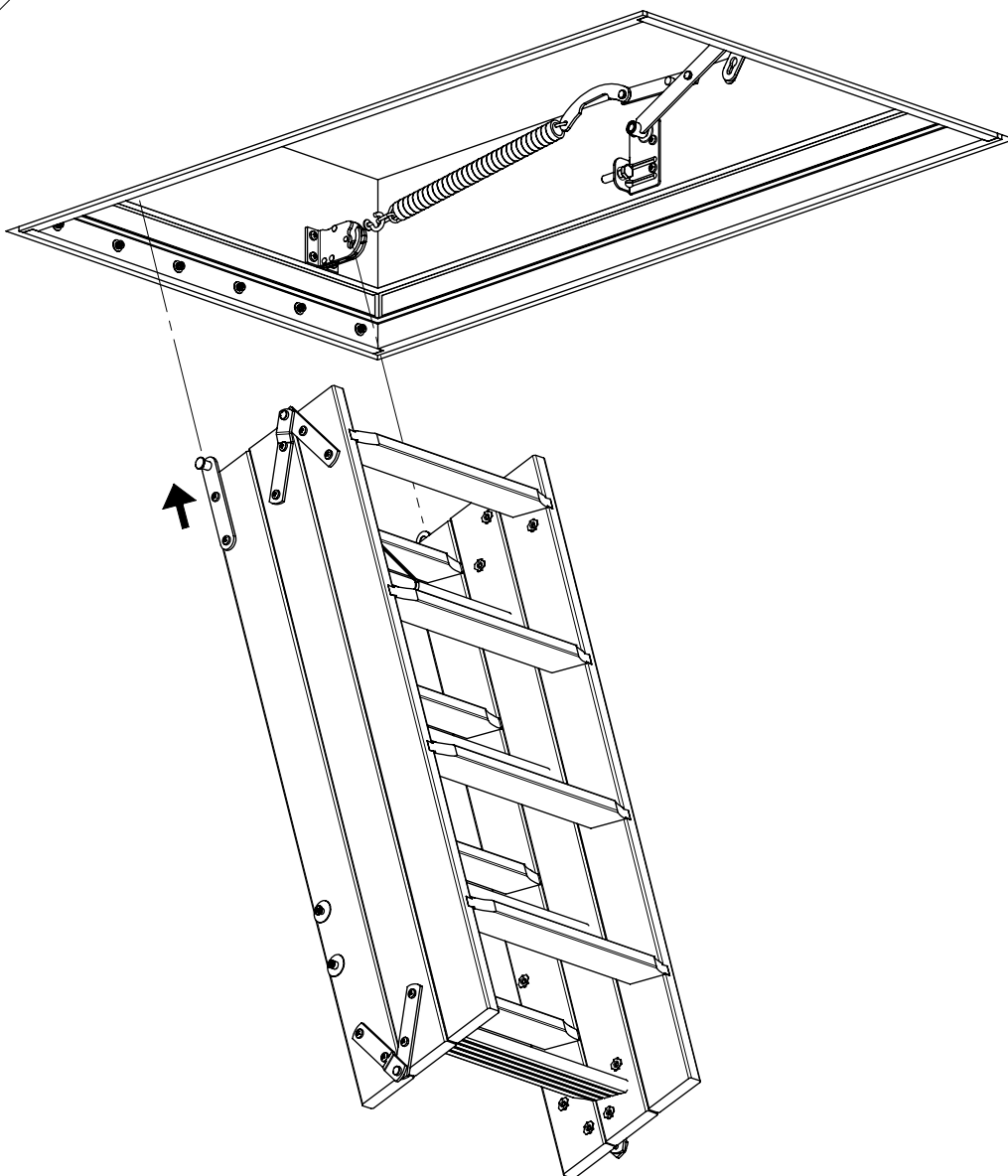
4

		120 x 60 cm 120 x 70 cm	130 x 60 cm 130 x 70 cm	140 x 60 cm 140 x 70 cm	 1 st/p

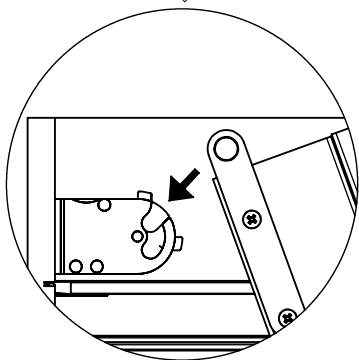
		120 x 60 cm 120 x 70 cm		
		130 x 60 cm 130 x 70 cm 140 x 60 cm 140 x 70 cm		



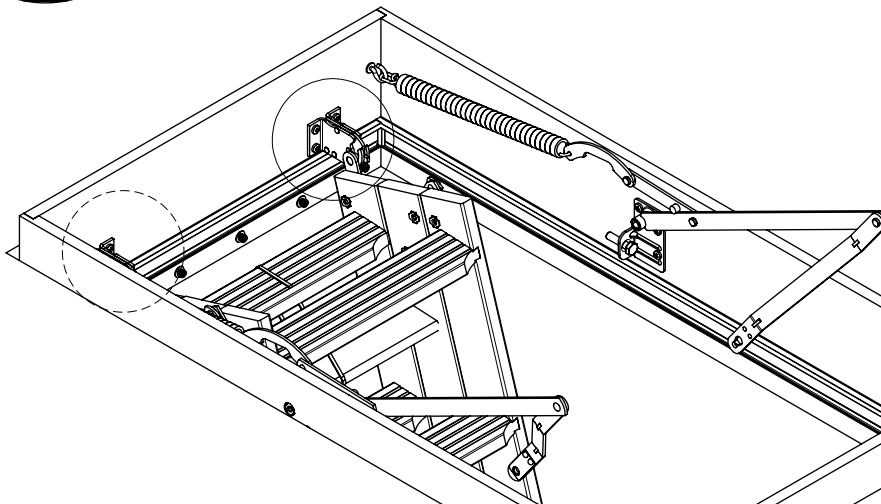
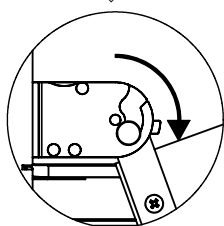
5



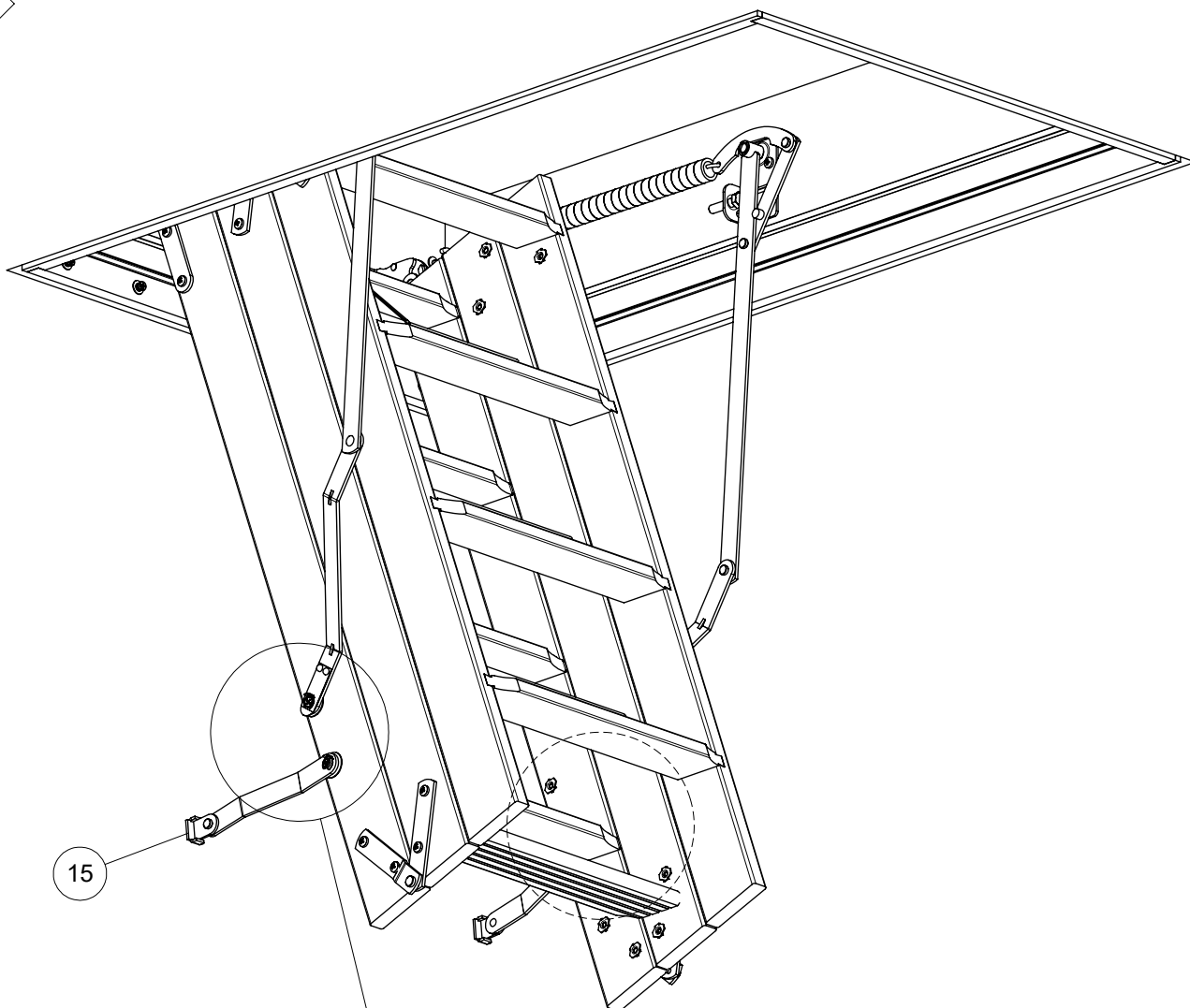
I



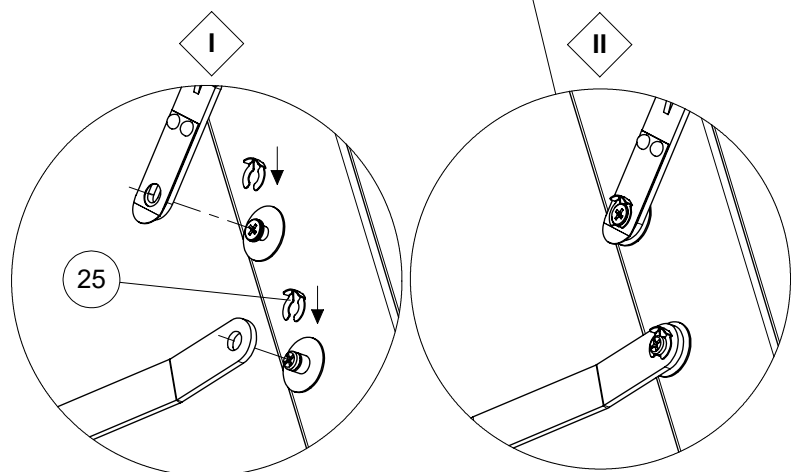
II



6

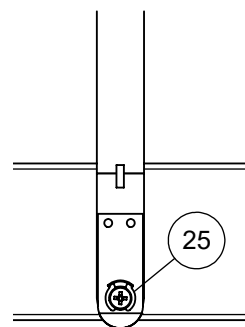
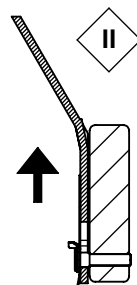
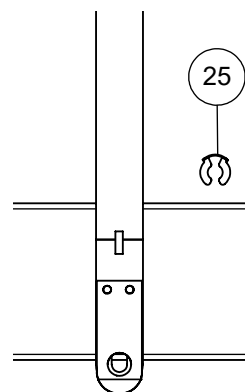
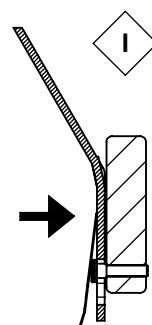


15

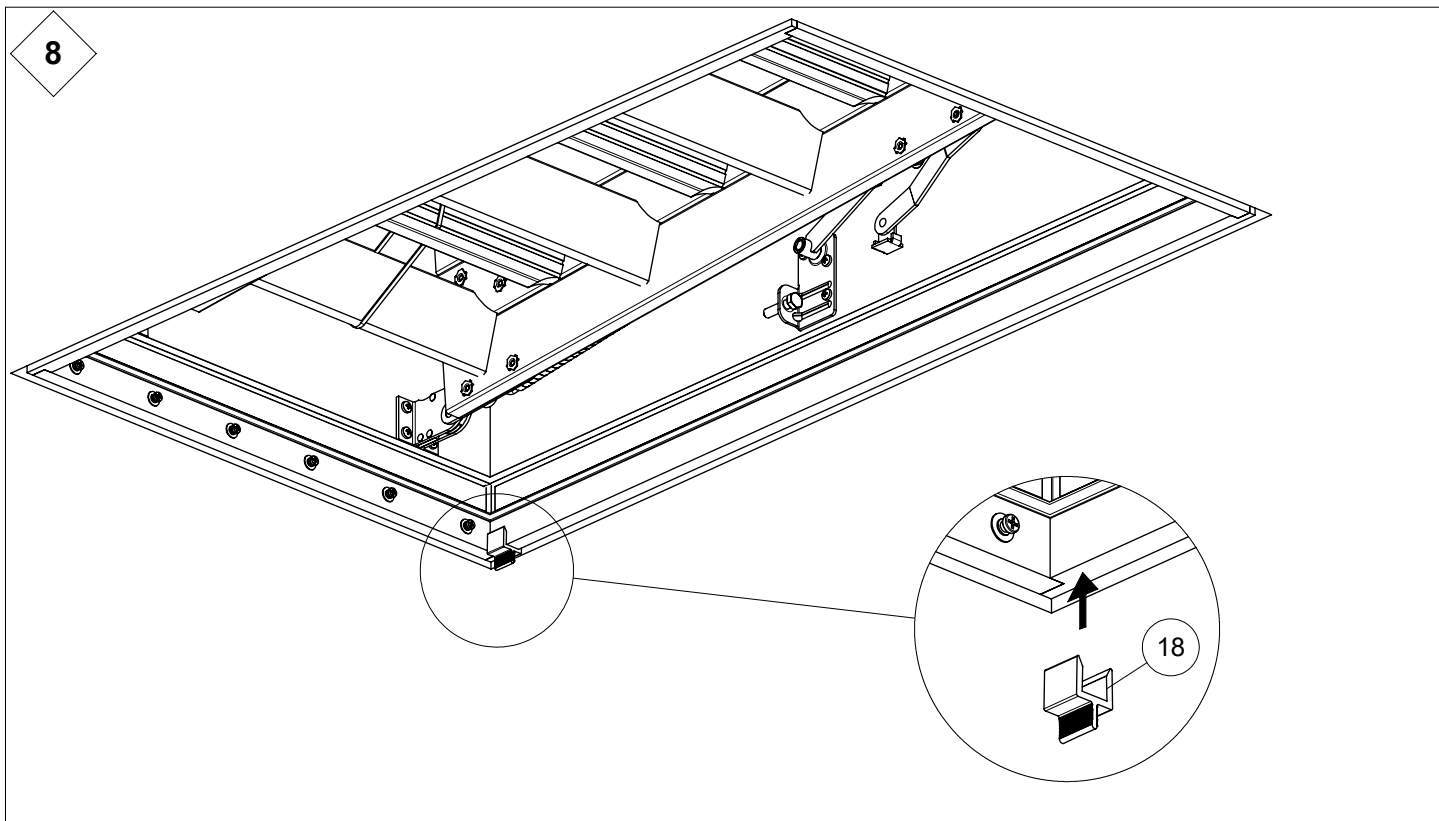
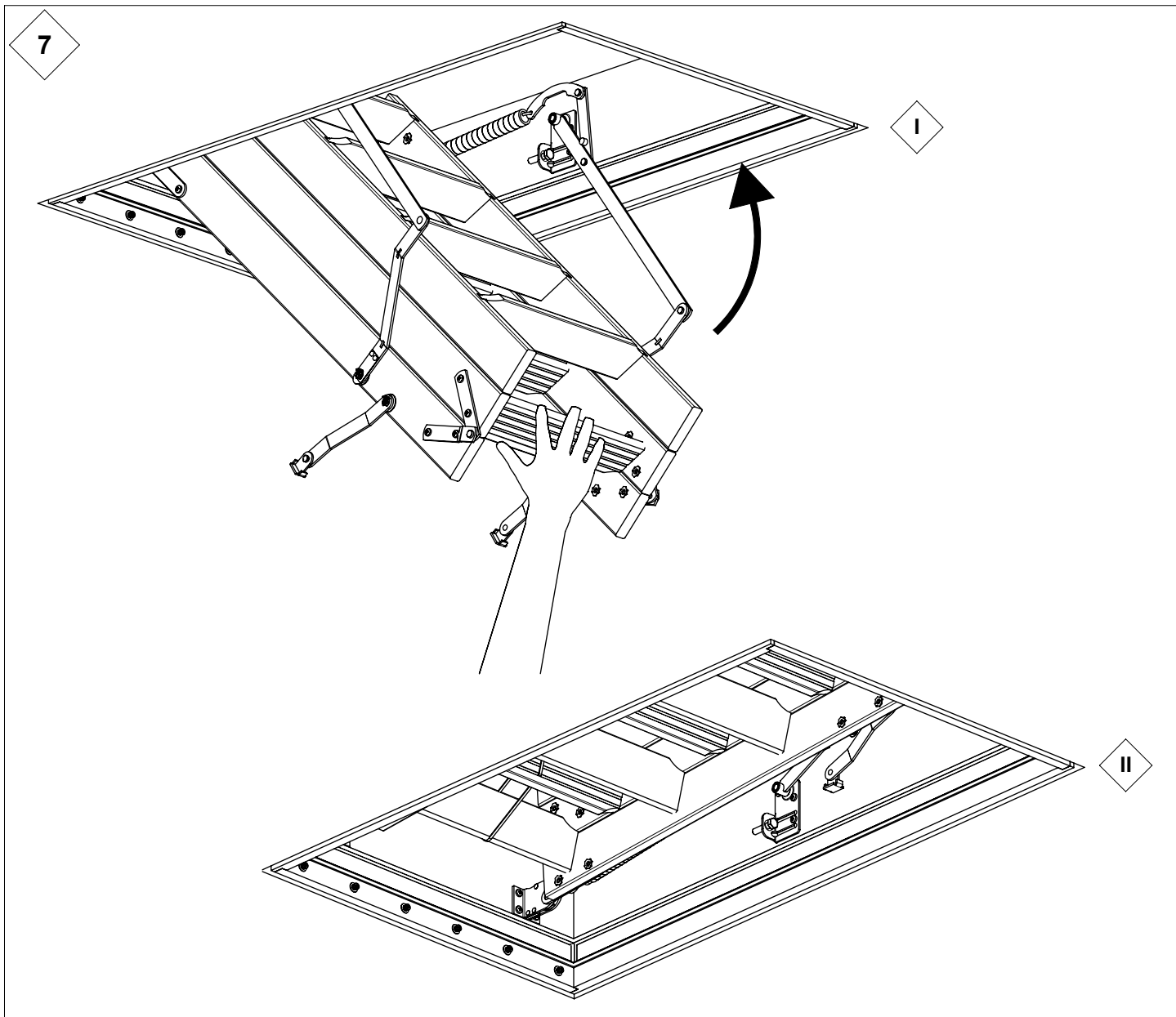


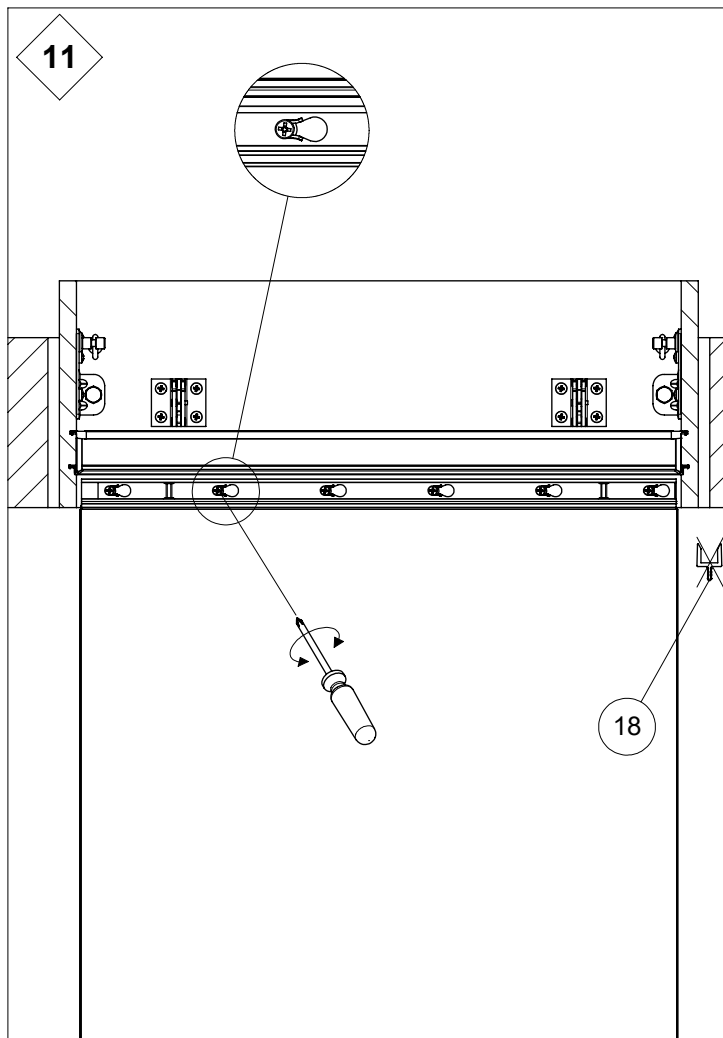
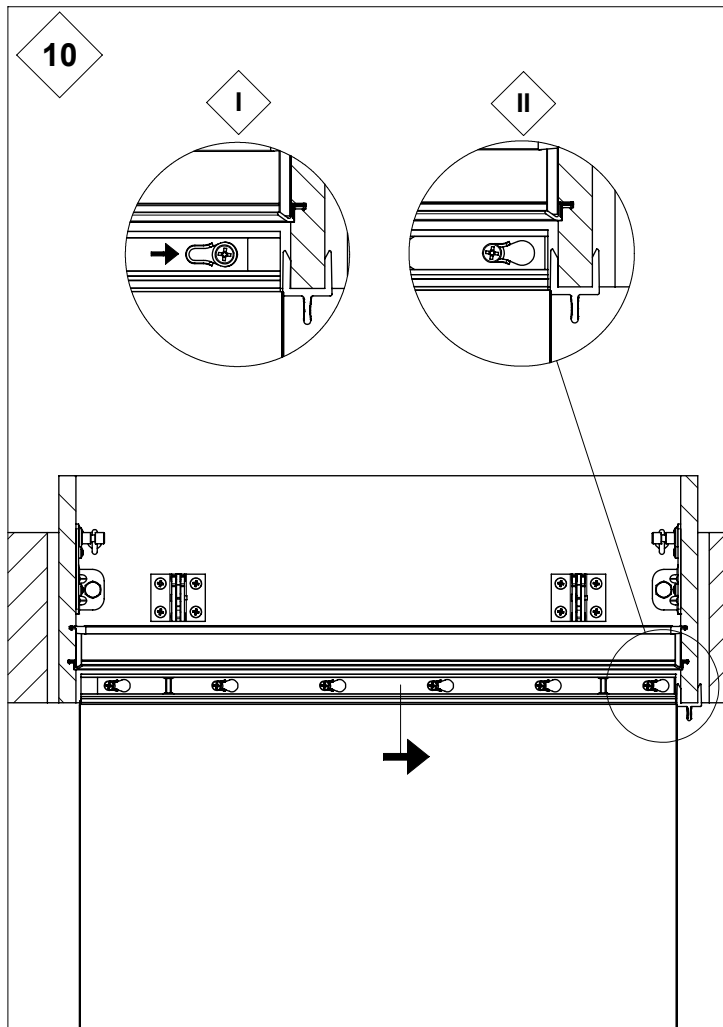
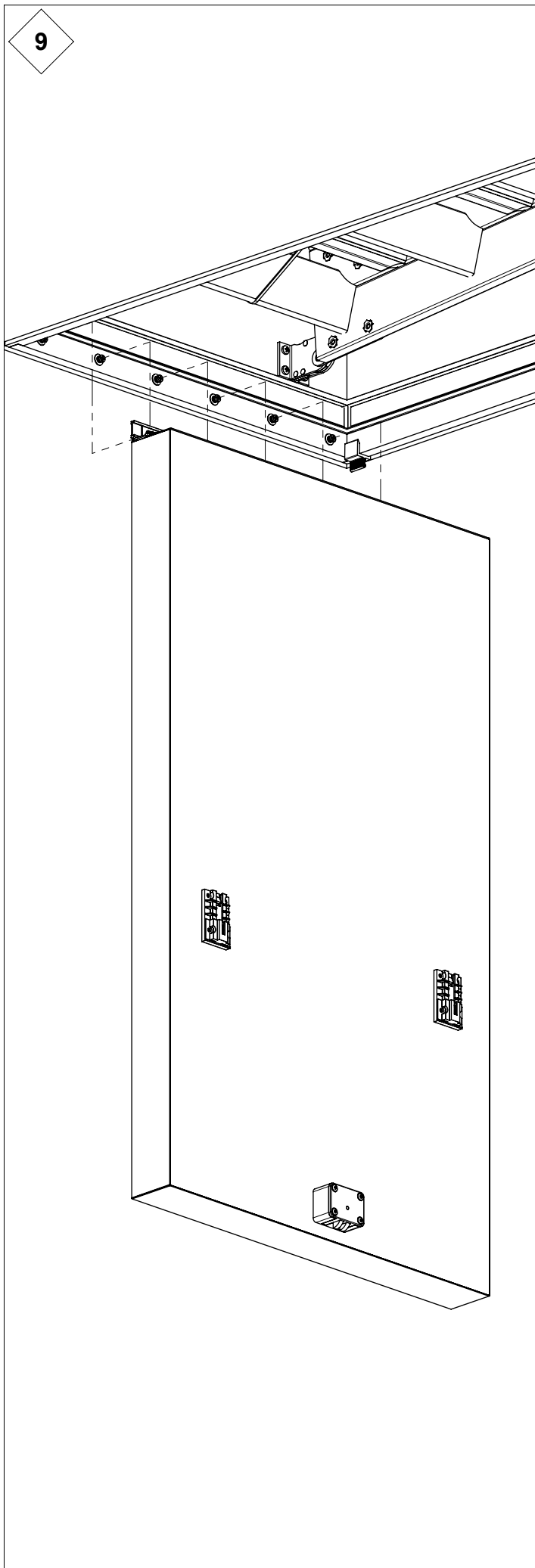
25

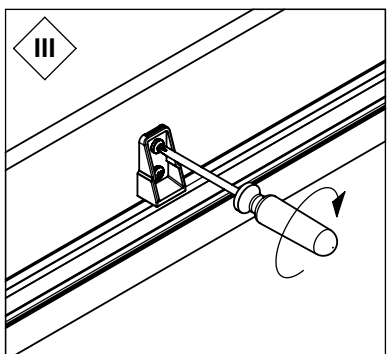
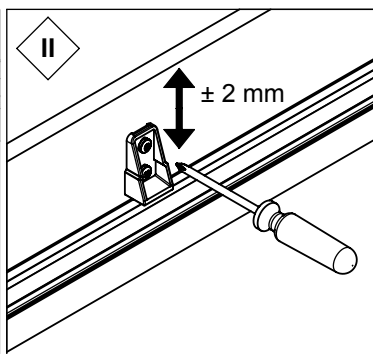
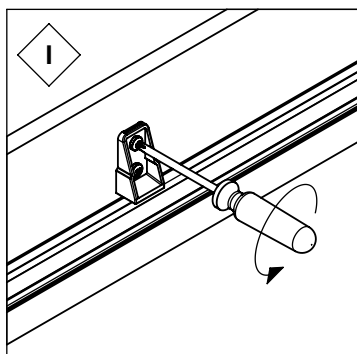
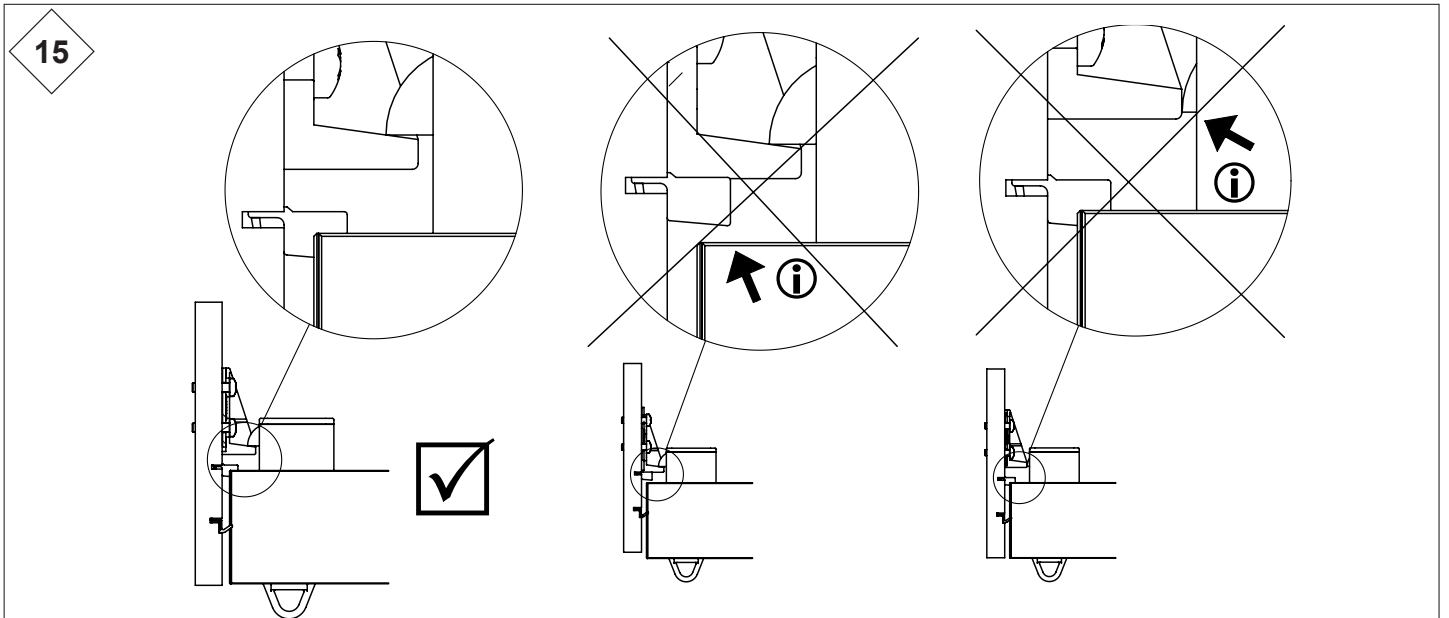
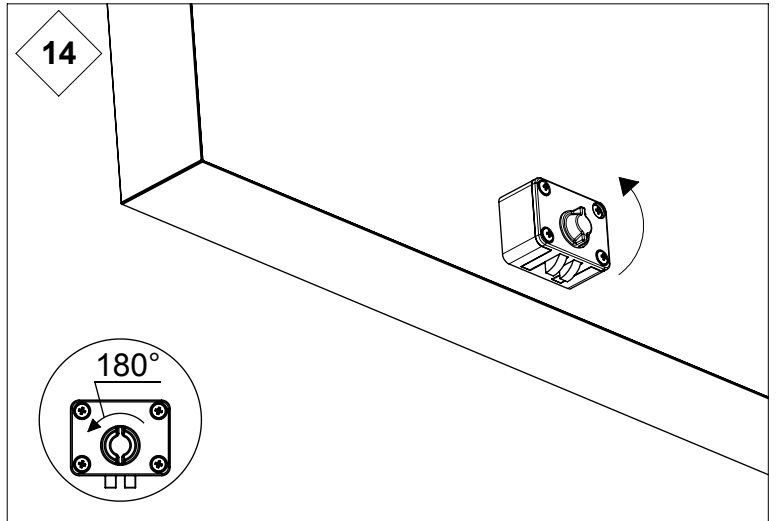
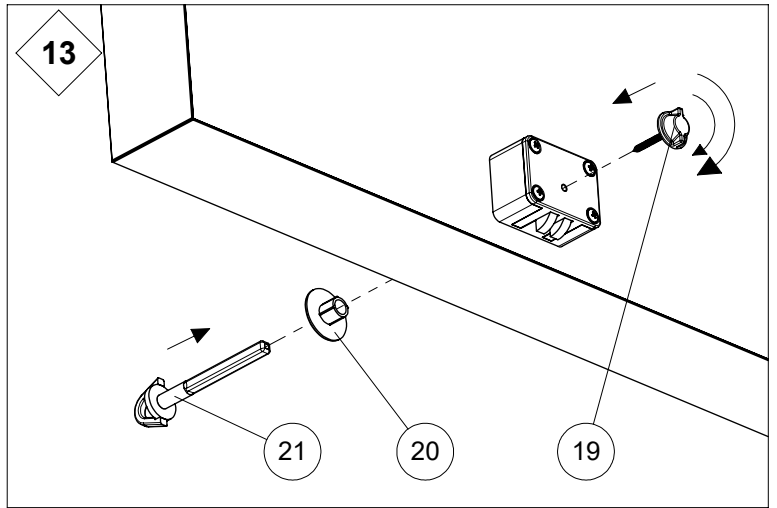
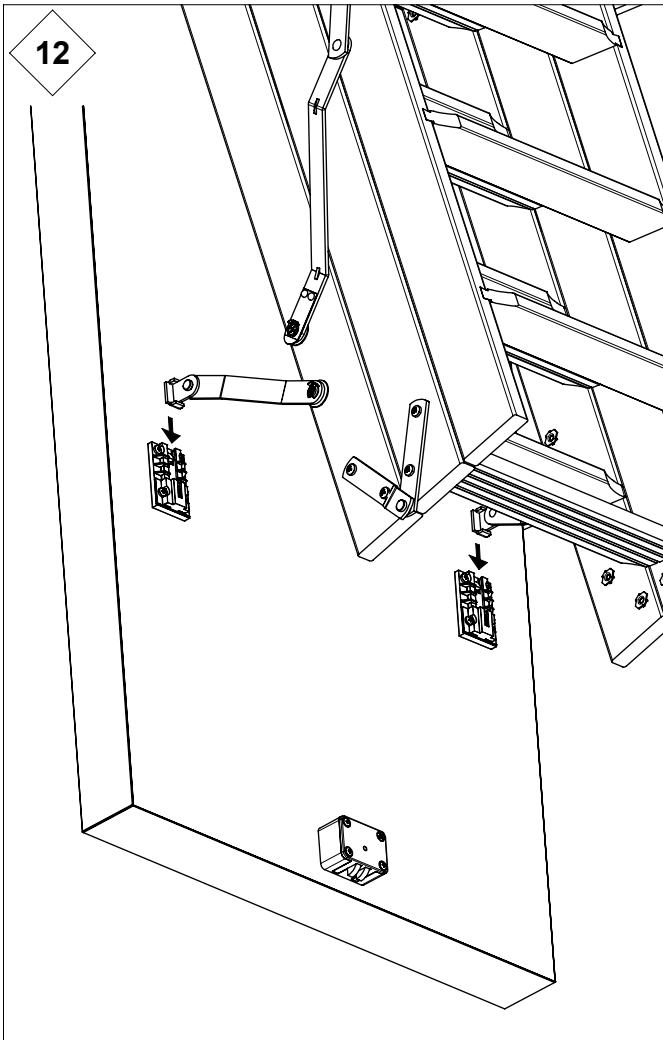
25



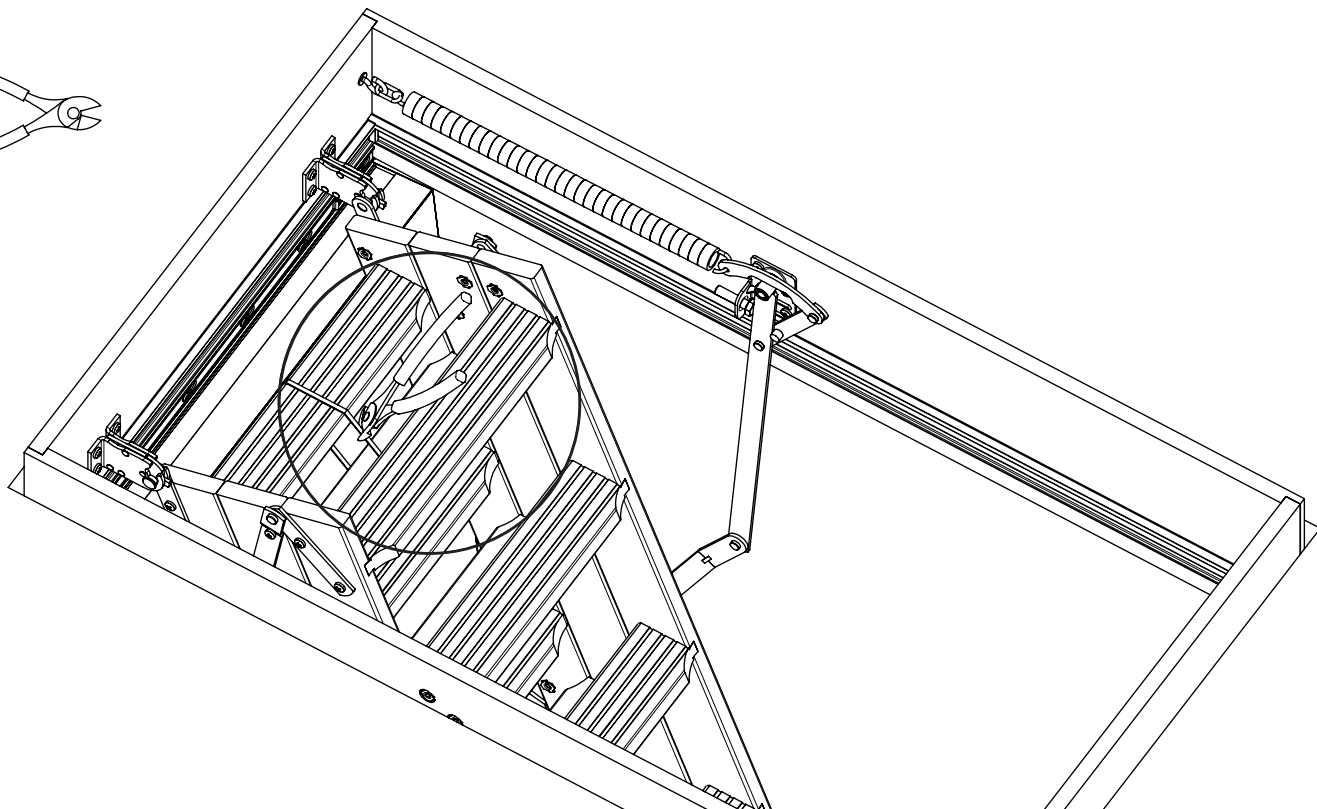
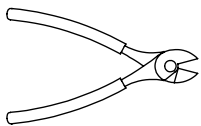
25



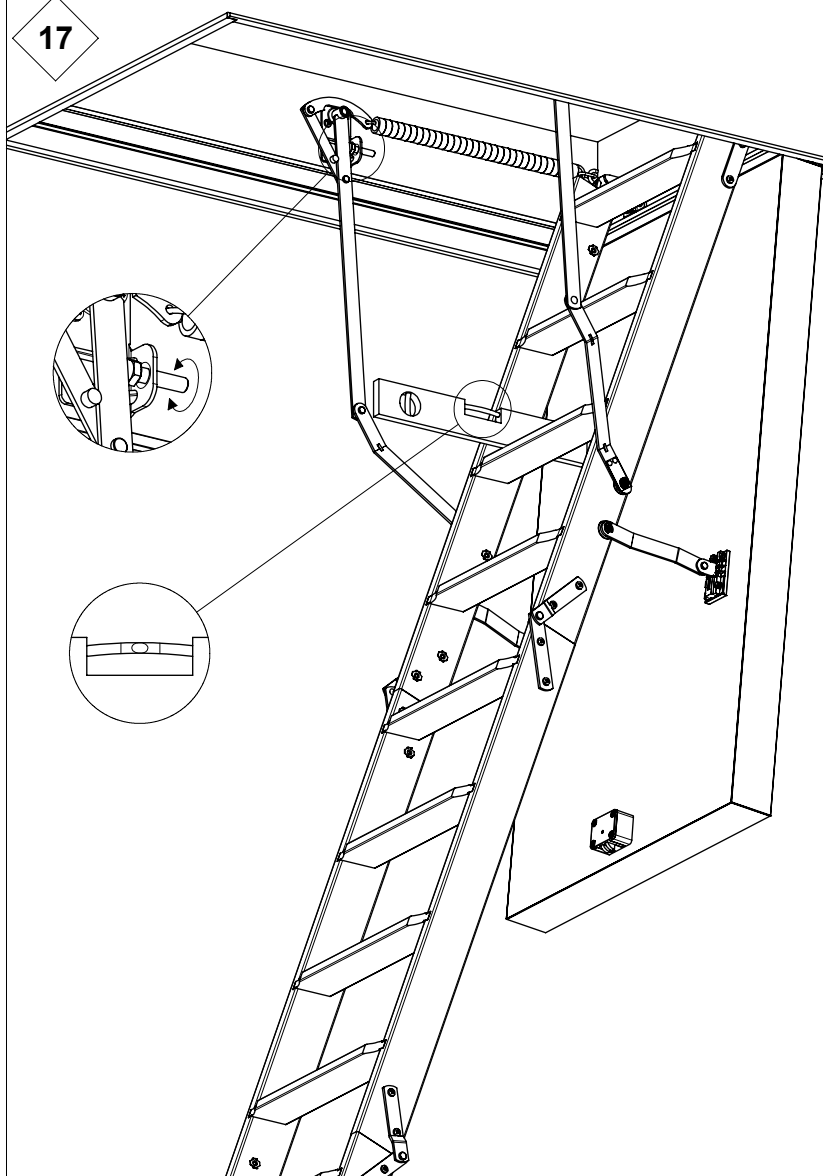




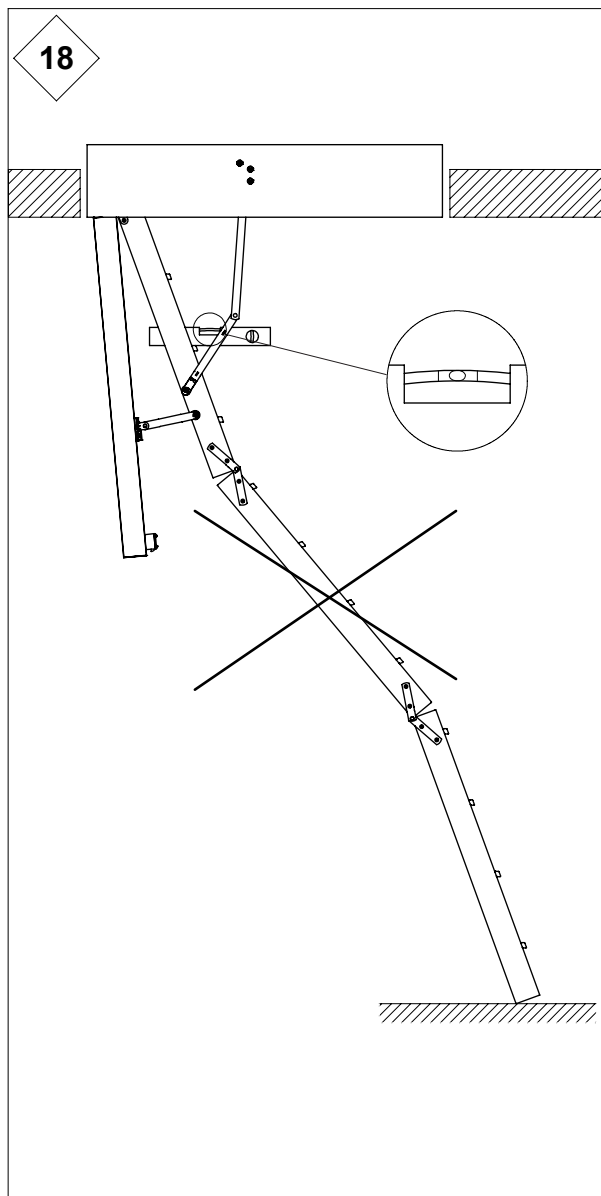
16

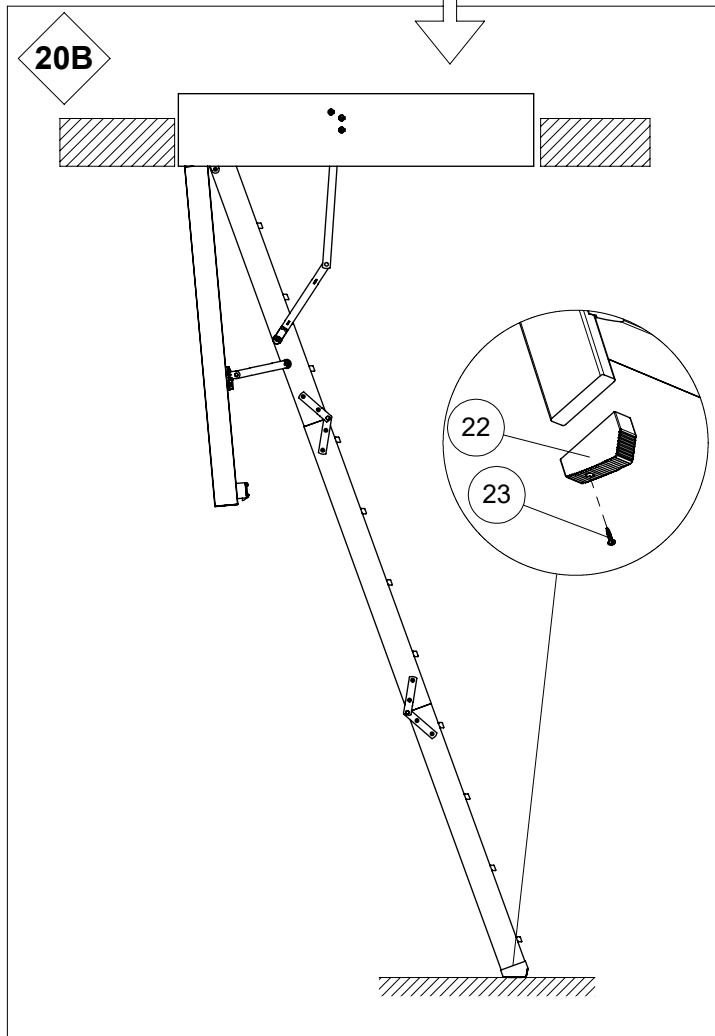
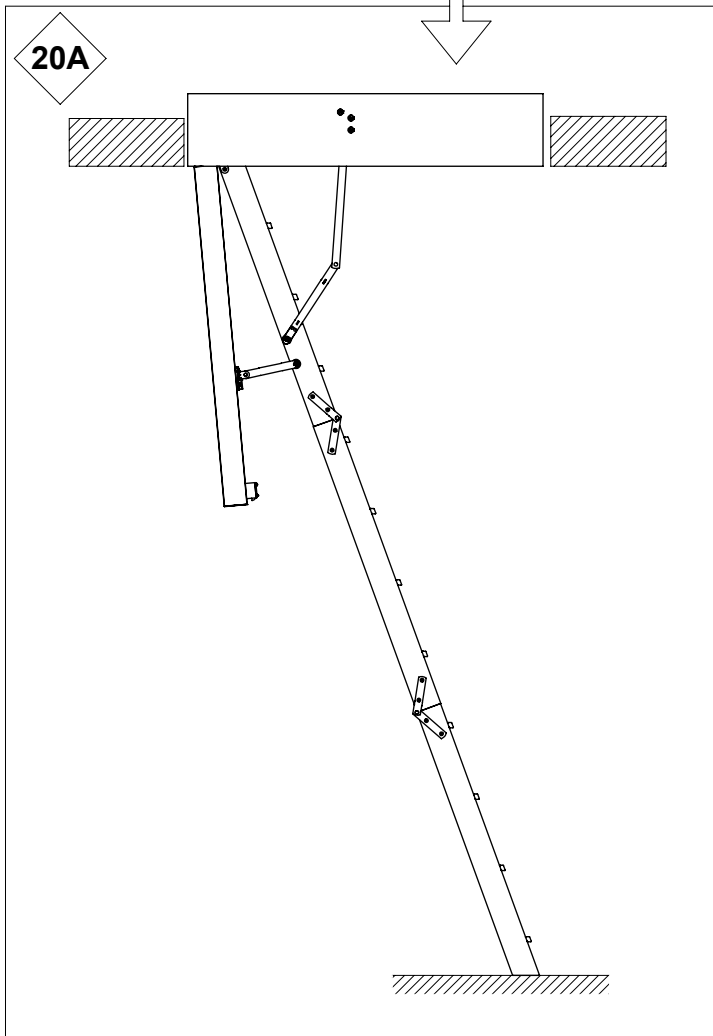
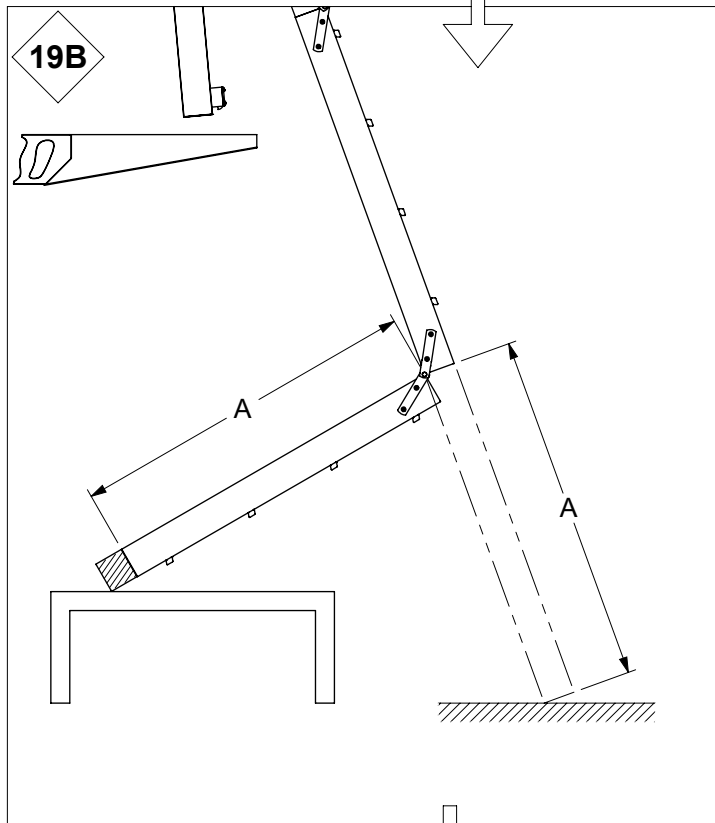
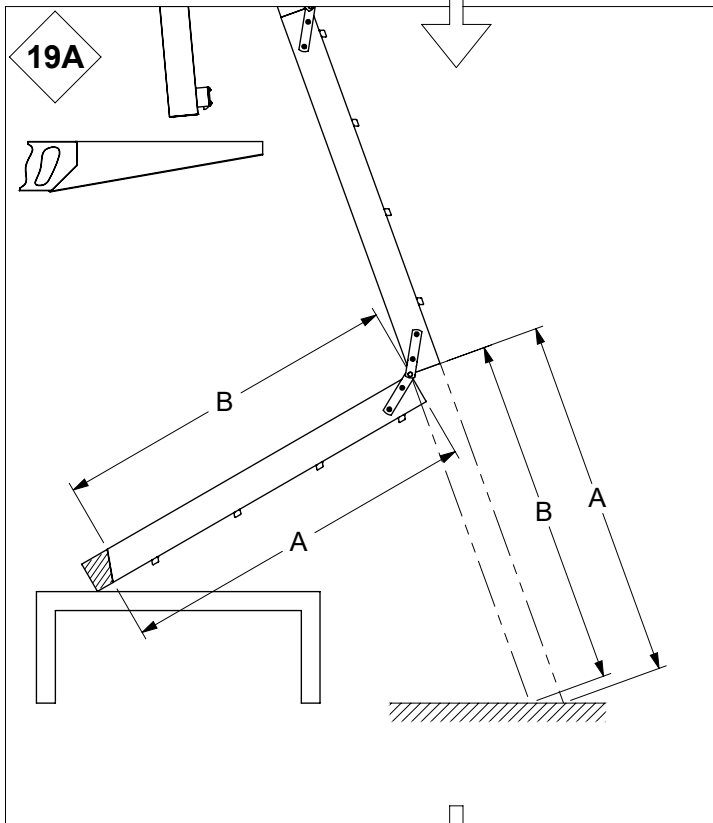
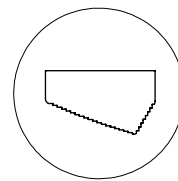
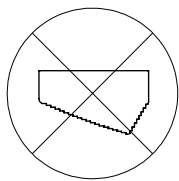


17

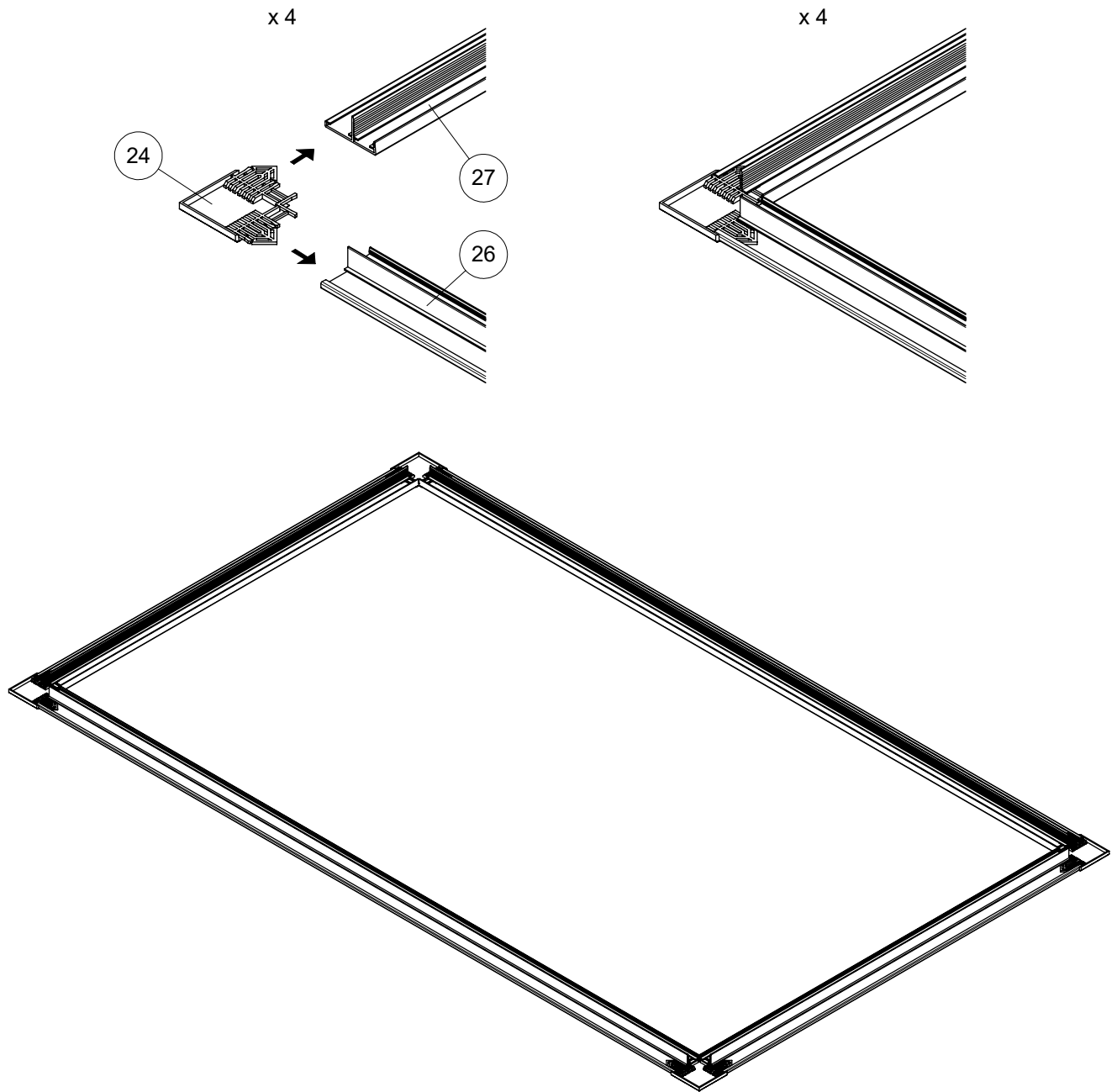


18





21



22

