

I. Vorbereitung

1. Die Anlage besteht aus Holzwangen, Holzstufen, Pfosten, Geländerstäben und einseitigem Holzhandlauf.

Zur Vorbereitung der Montage die Teile auspacken und sortieren. Wangen auf dem Boden einzeln auslegen und die Pfosten zuordnen gemäß der Ausfräsungen in den Pfosten.

Die Stufen sind werkseitig im Hirnholz von unten nach oben numeriert. Die Setzstufen ebenfalls sortieren, falls vorhanden.

2. Werkzeuge und Hilfsmittel. Sie benötigen:

- * Hammer 500 g oder schwerer
- * Zulagen (Schlaghölzer)
- * diverse Spiralbohrer und Widiaboherer 10 mm
- * Bohrmaschine, Akkuschauber und Kreuz- Bits
- * Wasserwaage, Metermaß, Bleistift und Winkel
- * 1-2 Knechte 100 cm oder länger, mehrere Schraubzwingen
- * Dachlatten als Hilfsstützen, Keile, Hocker oder Schemel, Tauwerke (evtl. Abschleppseil), Kuhfuß
- * Knarre mit 13-er Nuß

II. Montage:

1. An den Stufen 13 mm vom Rand Bleistiftmarkierungen anbringen, um später kontrollieren zu können, ob die Stufen die Tiefe der Ausfräsung voll ausfüllen.

Die lange Wandwange mit den Ausfräsungen nach oben auf den Fußboden legen. Die Stufen gemäß der Numerierung in die Ausfräsungen einsetzen (ggf. leichte Hammerschläge/Zulagen verwenden). Achtung: keinen Leim verwenden! (siehe Abb.3)



Um Knarrgeräusche zu mindern bzw. soweit wie möglich auszuschließen, Silikon in die Ausfräsung der Wange streichen.

Die lange Freiwange mit den Ausfräsungen nach unten auf die Stufen legen und diese - an einem Ende beginnend - in die Ausfräsungen einführen. Zur Erleichterung dieses Arbeitsganges die Wange an der einen Seite etwas anheben, ggf. Setzstufen montieren. Wangen und Stufen verschrauben und auf festen Sitz achten. (siehe Abb. 3+4)

Vormontiertes Treppenteil vorsichtig so umdrehen, daß die untere Wange nach oben zeigt. Stufen auf korrekten Sitz in den Einfräsungen kontrollieren. Wange und Stufen verschrauben.

Unteres Treppenteil gemäß obiger Beschreibung montieren. (siehe Abb. 1/2)
Pfosten 1 und 2 an die kurze Wange schrauben (innen Sechskant/Rampamuffen).

2. Das obere Treppenteil in das Treppenloch einfügen und ca. 20 cm über den Rand des Deckenloches hinauschieben. In dieser Position durch Tauwerk oder Latten mit Zwingen

absichern.

Jetzt das untere Ende anheben bis die Stufen waagrecht sind. In dieser Position durch Stützen und Schraubzwingen festsetzen.

Höhe der untersten Eckstufe messen, das untere Treppenteil auf diese Höhe anheben und mit dem vorher bereitgelegten Material (Hocker oder Schemel) abstützen.

Jetzt die beiden Treppenteile zusammenfügen und verbinden.

- a) Außen-Schlüsselschrauben 8 mm in die Wangen-Eckverbindung (Schrauben-Knarre mit 13-er Nuß). (siehe Abb.5)
- b) Innen Sechskantschrauben durch den Pfosten 2 in die Rampamuffen der oberen Wange drehen und fest anziehen. (siehe Abb.4)

Austrittspfosten oben mit Innen-Sechskantschrauben an der oberen Wange befestigen. (siehe Abb.4)

3. Treppenanlage vorsichtig absenken und gleichzeitig bis auf etwa 2,5 cm in die Nähe der endgültigen Position schieben. Vorher zur Sicherheit eine Montagestütze unter der Eckstufe innen anbringen (Schraubzwinde, Griff nach innen). Für die Länge der Montagestütze gilt: Summe der Anzahl Steigungen abzüglich 1 x Stufenstärke.

Treppenanlage weiter vorsichtig absenken bis die Oberkante der Austrittsstufe bündig ist mit Oberkante Fertigfußboden. Jetzt die Treppenanlage waagrecht ausrichten (Kontrolle der Eckstufe und der obersten Stufe).

Treppe befestigen:

- a) Winkel unterhalb der Austrittsstufe (Standardtreppe)
- b) Winkel auf dem Fußboden
- c) Wange an der Wand unter der ersten und unter der Eckstufe
- d) Austrittspfosten (seitlich neben Wange) in der Decke

4. Geländermontage:

- a) Rundstabgeländer / gedrechselte Geländerstäbe mit Leim in die Wangenlöcher einsetzen (Hammer/Zulagen). Handlauf mit Leim auf die Rundstäbe setzen.

Handlauf und Pfosten miteinander verbinden (Innen-Sechskantschrauben und Rampamuffen).

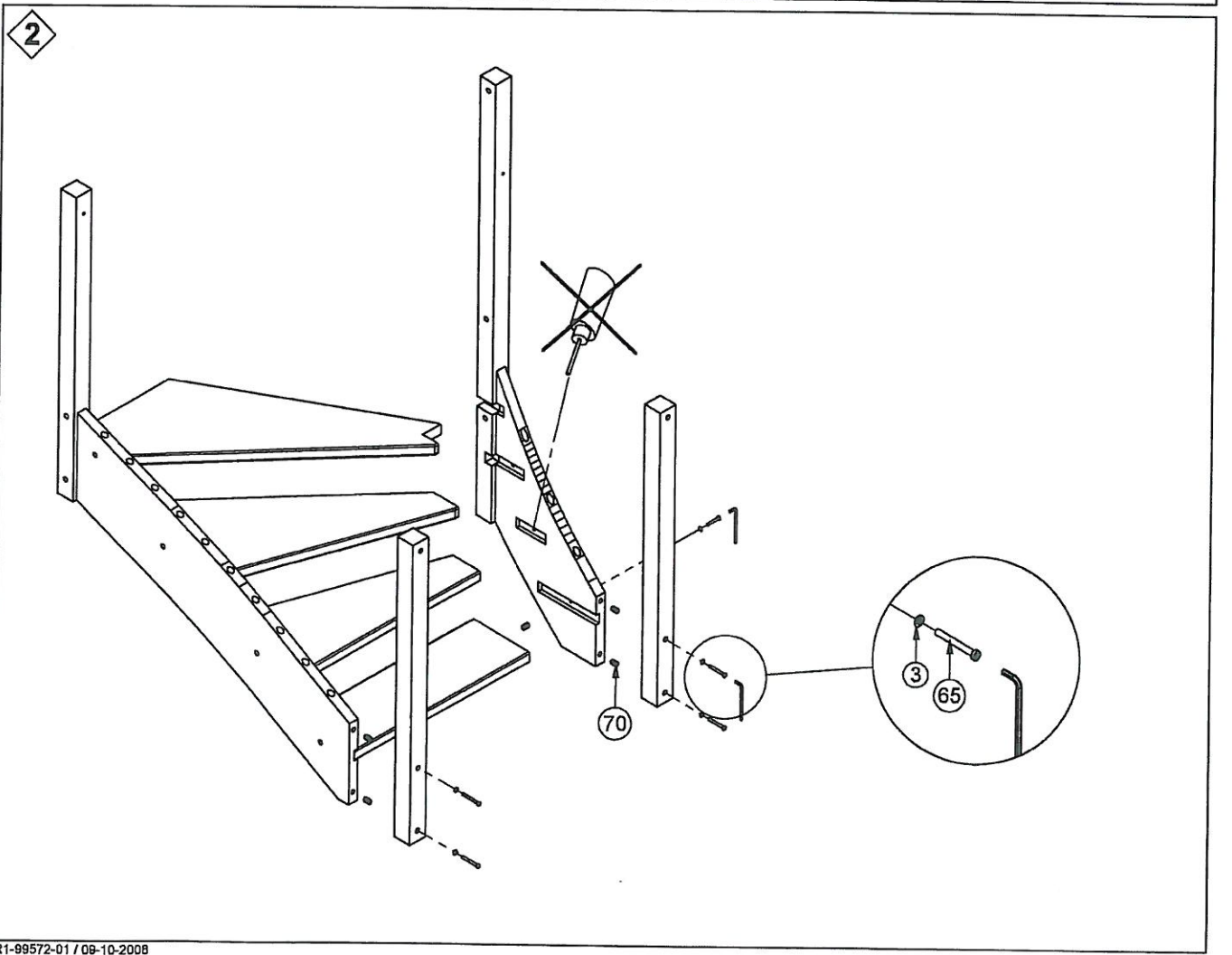
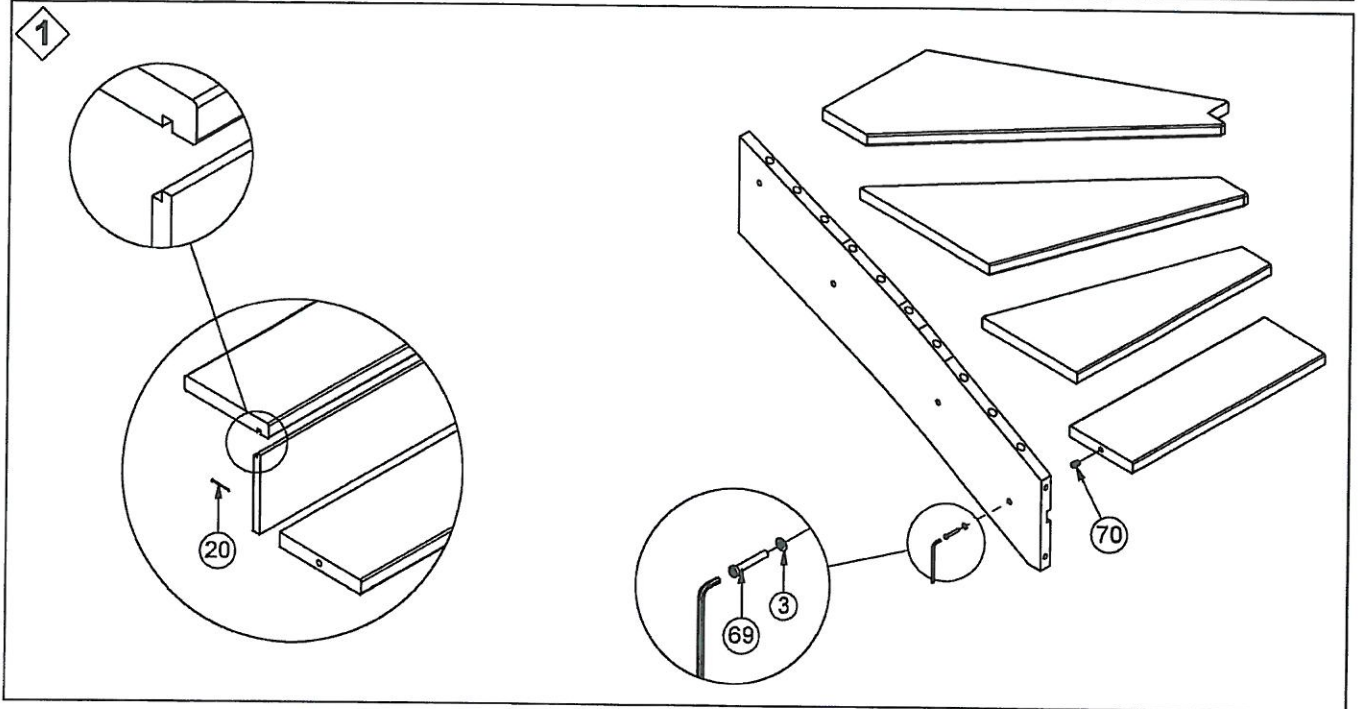
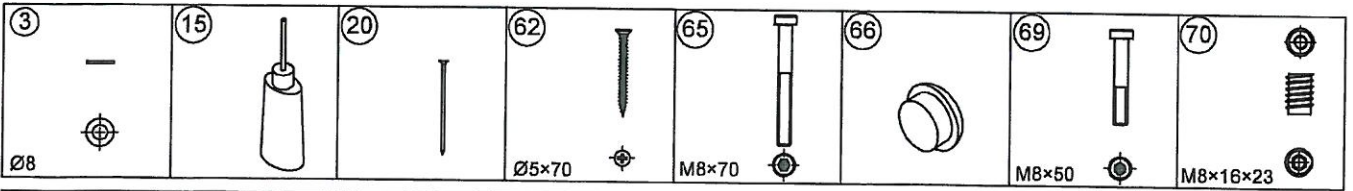
- b) Aufgesetztes Lattengeländer:

Die mitgelieferten senkrechten Latten so montieren, daß gleichmäßige Abstände von etwa 12 cm entstehen.

Die Geländerstäbe zunächst am Handlauf montieren, senkrecht ausrichten und dann an den Wangen anschrauben.

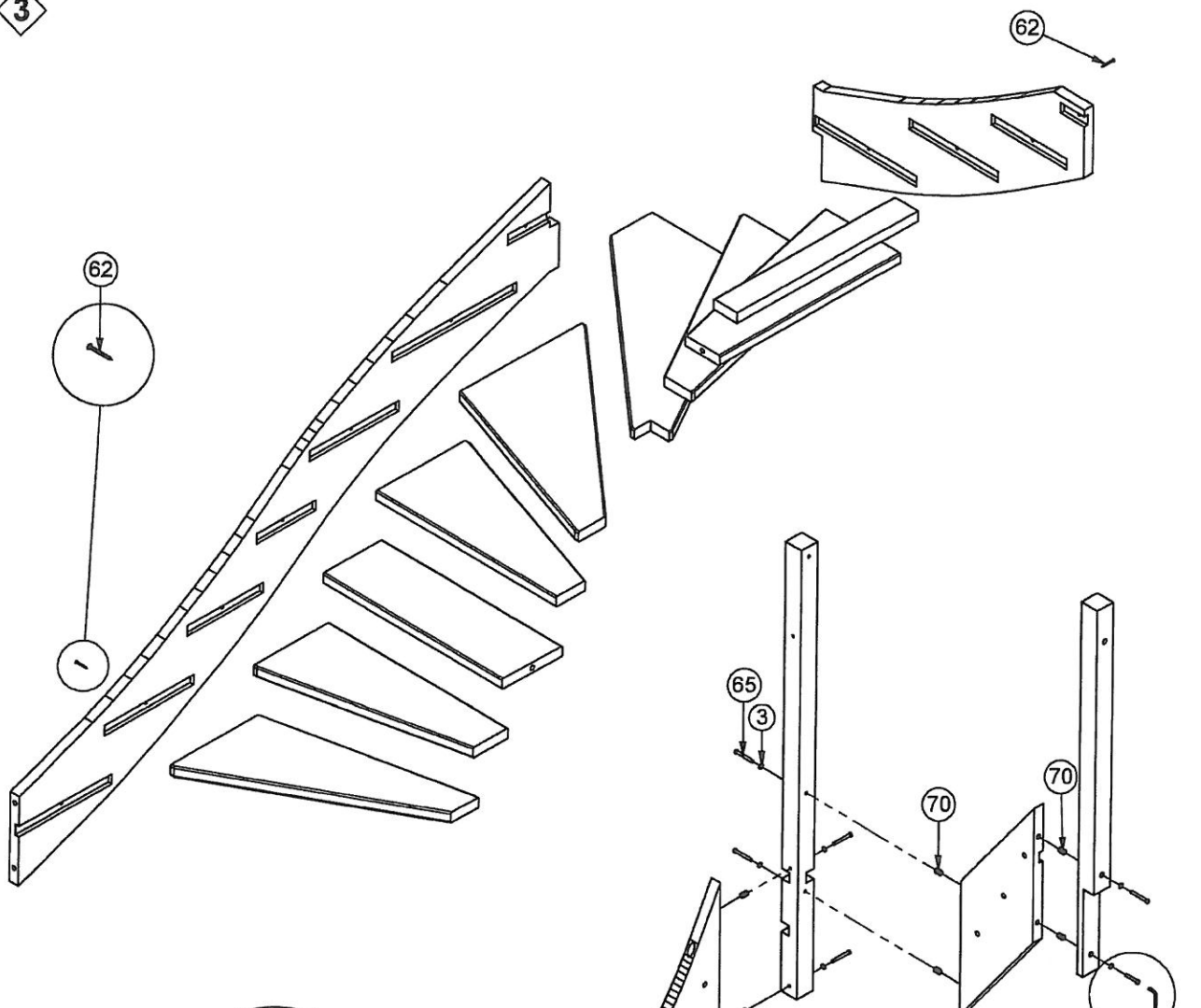
- c) Abdeckkappen in die Schraubenlöcher einleimen. (siehe Abb.5)
- d) Setzstufen ggf. nach etwa 14 Tagen vernageln.

1/2 gewendelt

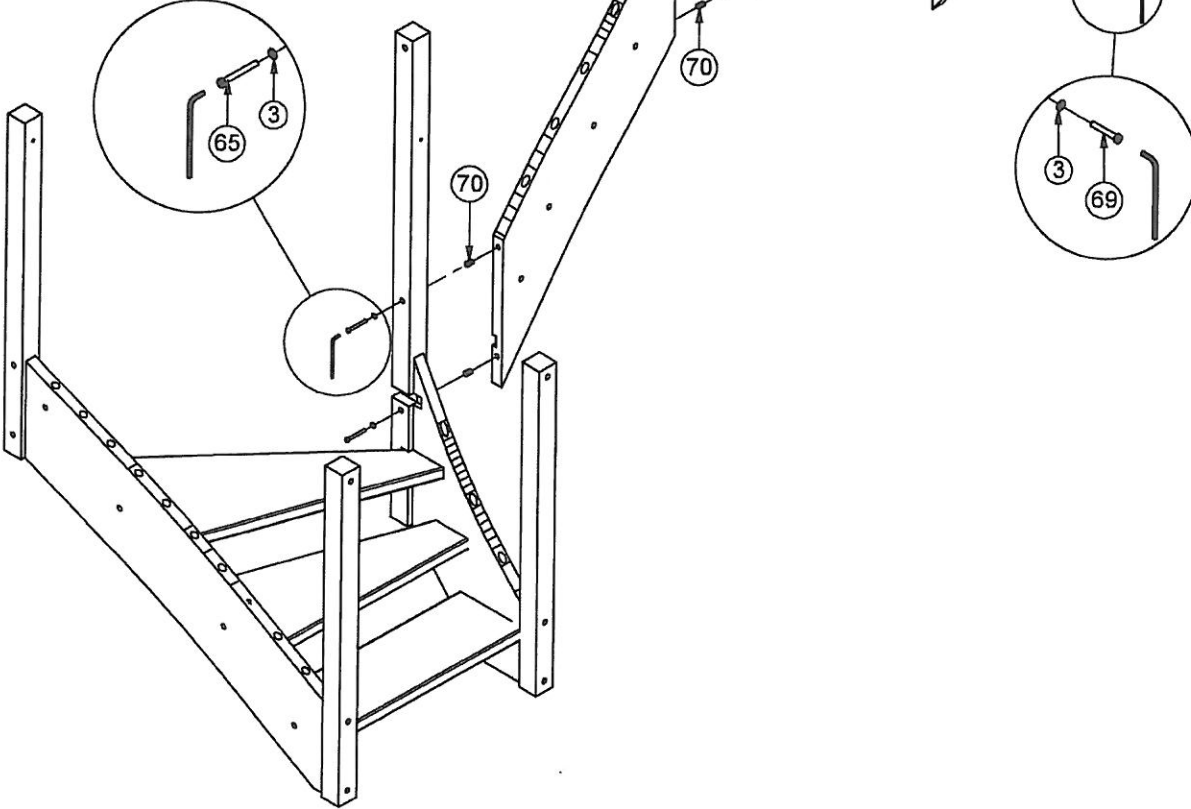


-1-

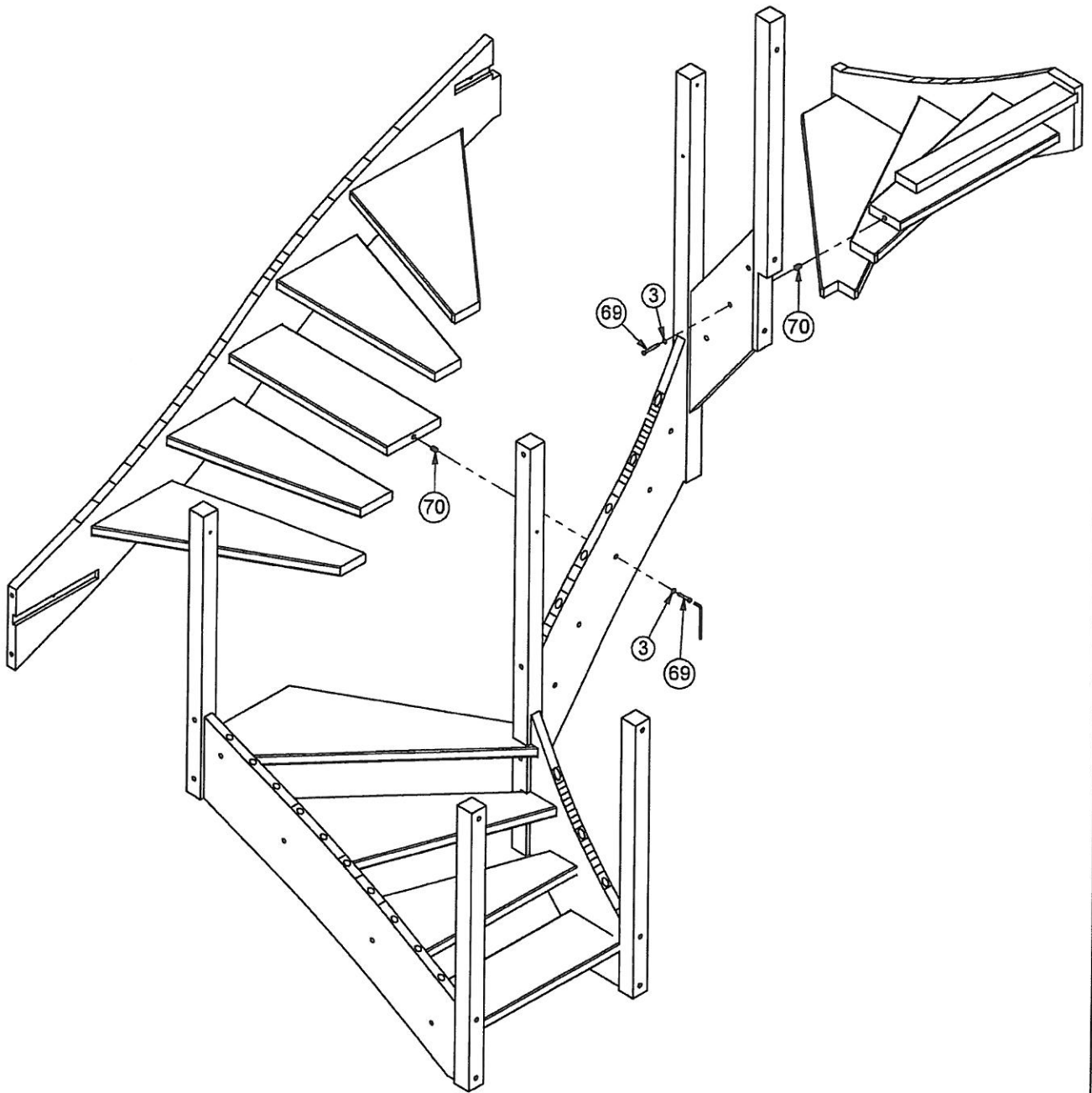
3



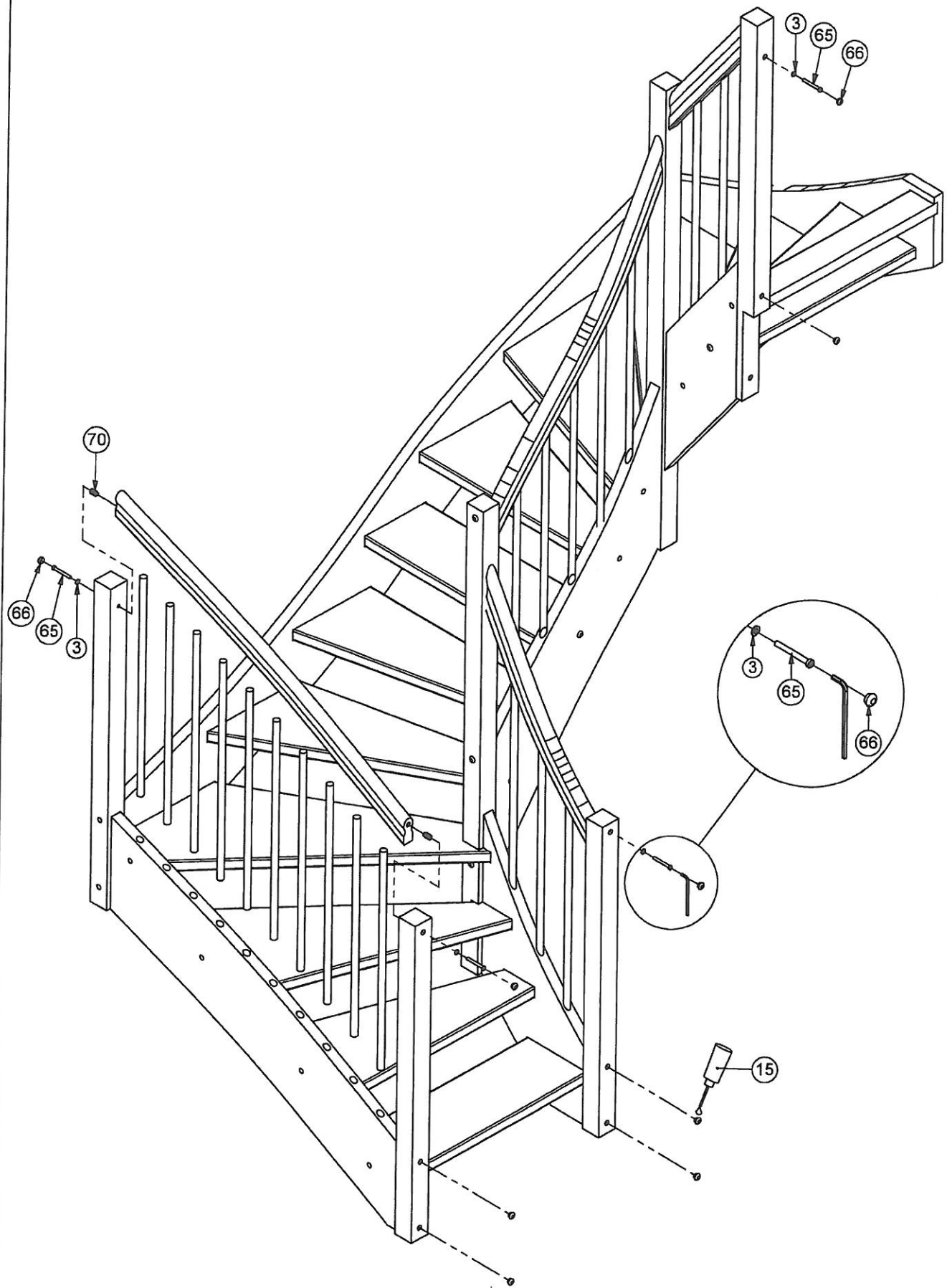
4






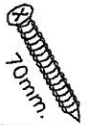




5

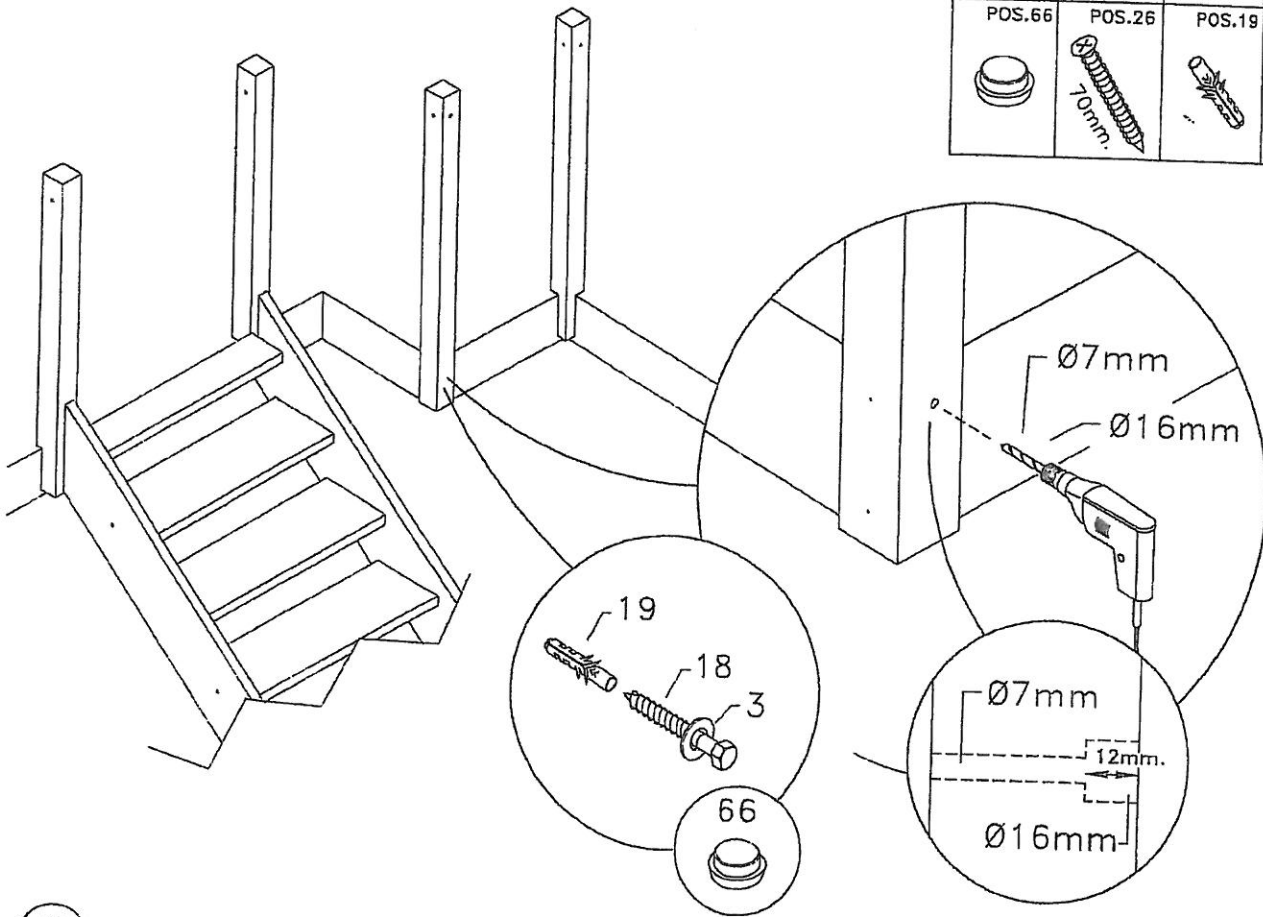


6

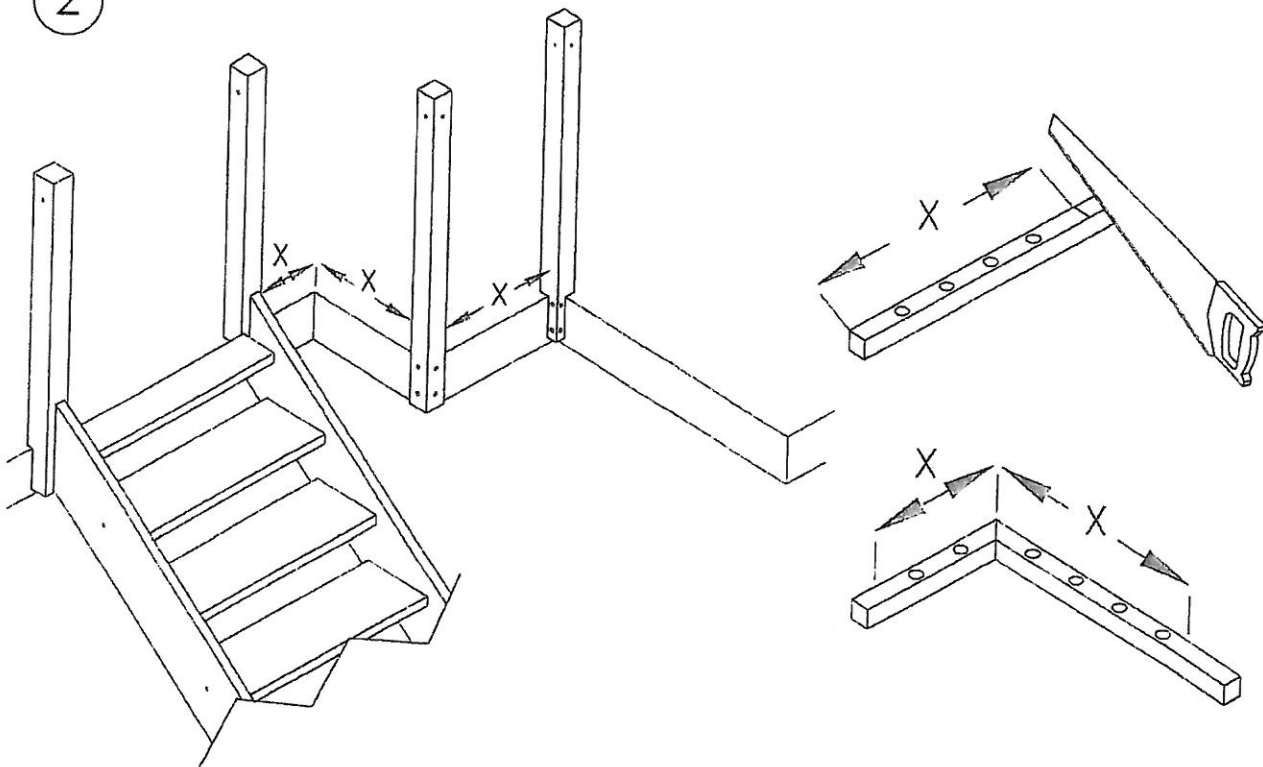


POS.67 	POS.27  100mm.	POS.18 	POS.3 
POS.66 	POS.26  70mm.	POS.19 	POS.15 

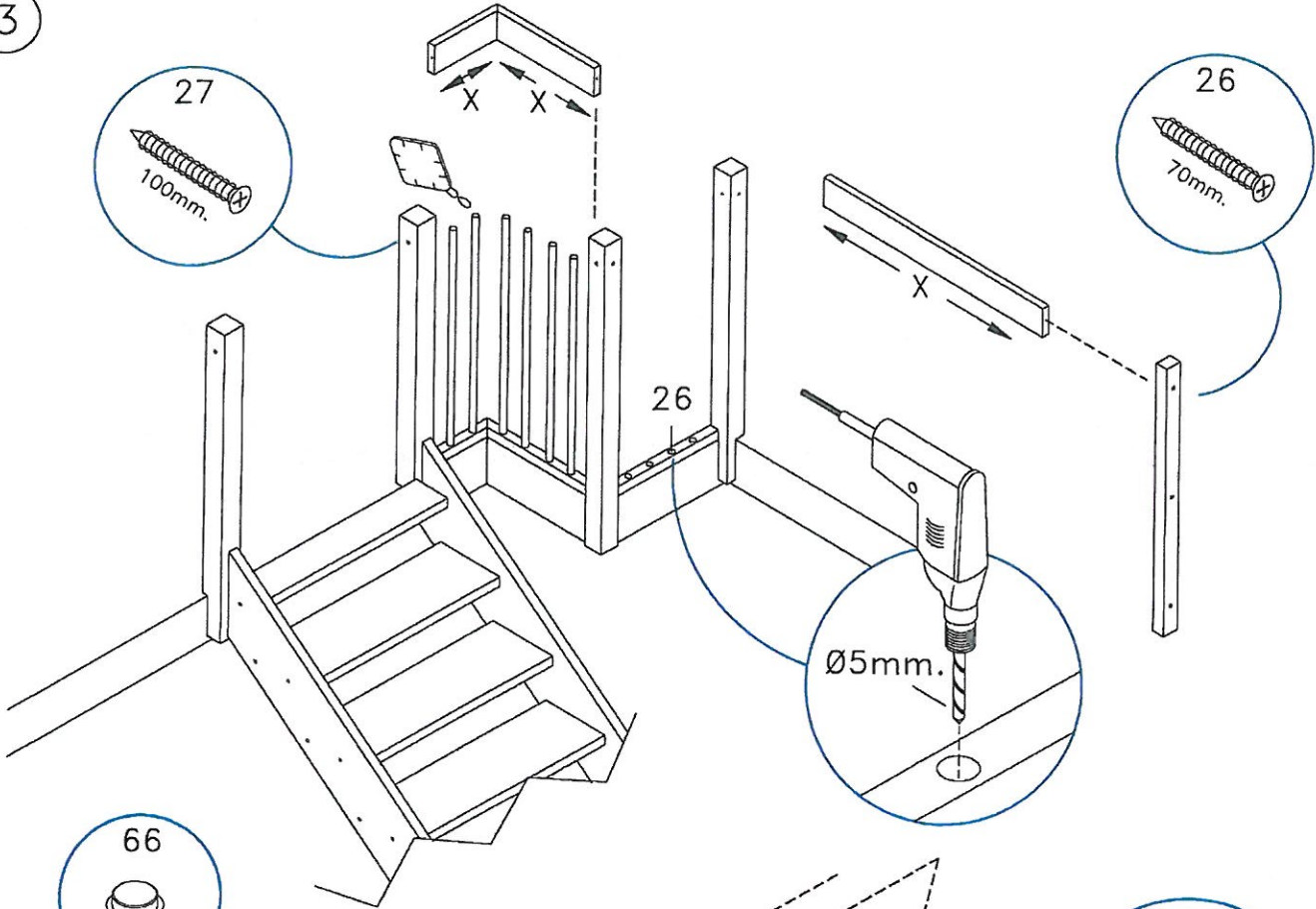
1



2



3



4

