

# Gutachtliche Stellungnahme

11-003599-PR01 GAS-F10-06-de-01 vom  
19. Januar 2012

zum Nachweis 11-002095-PR02 (PB-F10-06-de-01)  
vom 6. September 2011

## Wärmedurchgangskoeffizient U einer Bodentreppe

Auftraggeber **Dolle A/S**  
Vestergade 47  
7741 Frostrup  
Dänemark

Produkt	Bodentreppe
Bezeichnung	Bodentreppe Click fix 76
Außenmaß (B x H)	676 mm x 1375 mm (Nennmaß 700 mm x 1400 mm) Lukenkasten: Tischlerplatte 190 mm x 18 mm Deckel: Panel: beidseitig beplankt mit HDF-Platte / 3 mm / weiß lackiert, mit Dämmung aus expandiertem Polystyrol – Hartschaum (EPS) / 70mm
Material	Gesamtdicke: 76 mm
Öffnungsart	Klapp
Dichtung	Q-Lon Typ 3012
Verschluss	Drehschnapper
Besonderheiten	Die Normierung des Wärmedurchgangskoeffizienten $U$ ist mit einem inneren und äußeren Wärmeübergangswider- stand von $0,10 \text{ m}^2 \cdot \text{KW}$ entsprechend EN ISO 6946 vor- genommen worden

### Wärmedurchgangskoeffizient



$$U = 0,49 \text{ W}/(\text{m}^2 \cdot \text{K})^*$$

\*) In Anlehnung an EN ISO 12567-1: 2000 auf Grundlage des Prüf-  
berichts 11-002095-PR02 (PB-F10-06-de-01) vom 6. September  
2011 und den in der vorliegenden Stellungnahme beschriebenen  
Abweichung der zu begutachtenden Produktvariante.

ift Rosenheim  
19. Januar 2012

Dr. Joachim Hessinger, Dipl.-Phys.  
Prüfstellenleiter  
Bauphysik

Konrad Huber, Dipl.-Ing. (FH)  
Stv. Prüfstellenleiter  
Bauphysik



ift Rosenheim GmbH

Geschäftsführer:  
Dipl.-Ing. (FH) Ulrich Sieberath  
Dr. Jochen Peichl

Theodor-Gietl-Str. 7 - 9  
D-83026 Rosenheim  
Tel.: +49 (0)8031/261-0  
Fax: +49 (0)8031/261-290  
www.ift-rosenheim.de

Sitz: 83026 Rosenheim  
AG Traunstein, HRB 14763  
Sparkasse Rosenheim  
Kto. 3822  
BLZ 711 500 00

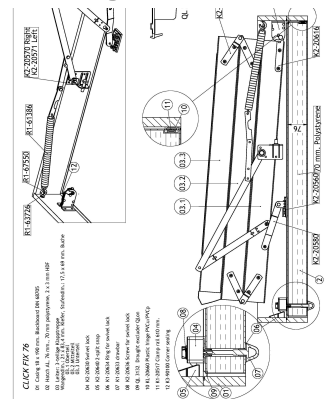


### Grundlagen

In Anlehnung an  
EN ISO 12567-1: 2010  
Wärmetechnisches Verhalten von  
Fenstern und Türen - Bestim-  
mung des Wärmedurchgangsko-  
effizienten mittels des Heizkas-  
tenverfahrens, Teil 1: Fenster und  
Türen

Prüfbericht  
11-002095-PR02 (PB-F10-06-de-  
01) vom 6. September 2011

### Darstellung



### Verwendungshinweise

Diese Stellungnahme dient zu-  
sammen mit den genannten  
Grundlagen zum Nachweis  
„Wärmedurchgangskoeffizient U  
von Bodentreppen.“

### Gültigkeit

Die Prüfung bzw. der Nachweis  
„Wärmedurchgangskoeffizient U  
einer Bodentreppe“ ermöglicht  
keine Aussage über weitere  
leistungs- und qualitätsbestim-  
mende Eigenschaften der vorlie-  
genden Konstruktion.

### Veröffentlichungshinweise

Es gilt das ift-Merkblatt „Bedin-  
gungen und Hinweise zur Benut-  
zung von ift-Prüfdokumen-  
tationen“.

Das Deckblatt kann als Kurzfas-  
sung verwendet werden.

### Inhalt

Die Gutachtliche Stellungnahme  
umfasst insgesamt 6 Seiten

Deckblatt  
Gutachtliche Stellungnahme  
1 Auftrag  
2 Grundlage  
3 Beurteilung  
4 Ergebnis und Aussage  
Anlagen

Notified Body Nr.: 0757  
Anerkannte PUZ-Stelle: BAY 18  
  
DAP-PL-0808 99  
DAP-ZE-2298 00  
TGA-ZM-16-93-00  
TGA-ZM-16-93-60



## 1 Auftrag

Die Firma Dolle A/S, Dk-7741 Frostrup beauftragte das ift Rosenheim eine gutachtliche Stellungnahme zu folgendem Sachverhalt zu erstellen:

Nachweis des Wärmedurchgangskoeffizienten  $U$  für die Bodentreppenvariante:

- Bodentreppe Click fix 76 (mit Drehschnäpper)

## 2 Grundlagen der Beurteilung

Der Beurteilung werden zugrunde gelegt:

- Ermittlung des Wärmedurchgangskoeffizienten  $U$  von Bodentreppe Click fix 76 (mit Federschnäpper) in Anlehnung an EN ISO 12567-1: 2000, Prüfbericht 11-002095-PR02 (PB-F10-06-de-01) vom 6. September 2011.

## 3 Beurteilung

Der Nachweis erfolgt durch Klärung des Einflusses der unten aufgeführten Abweichungen des Typs Bodentreppe Click fix 76 (mit Drehschnäpper) im Vergleich zum geprüften Probekörper Bodentreppe Click fix 76 (mit Federschnäpper). Der Wärmedurchgangskoeffizient  $U$  für die Variante Bodentreppe Click fix 76 (mit Federschnäpper) ist in Anlehnung an EN ISO 12567-1: 2000 ermittelt worden (Prüfbericht 11-002095-PR02 (PB-F10-06-de-01) vom 6. September 2011).

**Tabelle 1** Überprüfung der Abweichung

Geprüfte Ausführung	Die detaillierte Beschreibung der geprüften Bodentreppe ist in der Anlage 1 aufgeführt.				
Abweichung	<table><tr><td>Produktbezeichnung</td><td>Ausführung</td></tr><tr><td>Click fix 76 (mit Drehschnäpper)</td><td>Drehschnäpper statt Federschnäpper.</td></tr></table> <p>Der Lukenkasten, der Deckel, die Dichtungen und die weiteren Beschlagsteile der zu begutachtenden Variante Bodentreppe Click fix 76 (mit Drehschnäpper) sind identisch mit dem Lukenkasten, dem Deckel, den Dichtungen und den weiteren Beschlagsteilen der geprüften Variante Bodentreppe Click fix 76 (mit Federschnäpper).</p>	Produktbezeichnung	Ausführung	Click fix 76 (mit Drehschnäpper)	Drehschnäpper statt Federschnäpper.
Produktbezeichnung	Ausführung				
Click fix 76 (mit Drehschnäpper)	Drehschnäpper statt Federschnäpper.				

Beurteilung	<p>Der Einfluss der unterschiedlichen Verriegelung (geprüfte Variante: Federschnäpper, zu beurteilende Variante: Drehschnäpper) auf den Wärmedurchgang wird als gering beurteilt.</p> <p>Damit kann der <math>U</math>-Wert des geprüften Variante Bodentreppe Click fix 76 (mit Federschnäpper) auf die zu begutachtende Ausführung Bodentreppe Click fix 76 (mit Drehschnäpper) übertragen werden.</p> <p>Voraussetzung dafür ist, dass alle sonstigen wärmetechnisch relevanten Parameter unverändert bleiben.</p>
-------------	---

#### 4 Ergebnis und Aussage

Aufgrund des über Messung ermittelten  $U$ -wertes und der Überprüfung der konstruktiven Merkmale sind die Ergebnisse aus dem Prüfbericht 11-002095-PR02 (PB-F10-06-de-01) vom 6. September 2011 auf die Variante Bodentreppe Click fix 76 (mit Drehschnäpper), mit den in Tabelle 1 beschriebenen Abweichungen, übertragbar.

Die in Anlage 2 dargestellte Bodentreppe mit der Produktbezeichnung Bodentreppe Click fix 76 (mit Drehschnäpper) weist bei Einhaltung der aufgeführten Merkmale den in Tabelle 1 aufgeführten Wärmedurchgangskoeffizienten  $U$  in Anlehnung an EN ISO 12567-1: 2000 auf.

**Tabelle 2**

Typ	Wärmedurchgangskoeffizient $U$ in $W/(m^2 K)$
Bodentreppe Click fix 76 (mit Drehschnäpper)	0,49



## Beschreibung der geprüften Bodentreppe Click fix 76 (mit Federschnäpper)

<b>Produkt</b>	Bodentreppe
Hersteller	Dolle A/S, DK – 7741 Frostrup
Produktbezeichnung	Click fix 76
<b>Lukenkasten</b>	
Futterkastenaußenmaß (B x H)	676 mm x 1375 mm / Nennmaß: 700 mm x 1400 mm
Material	Tischlerplatte mit umlaufender Dichtung aus Q-Lon Typ 3012
Querschnitt (B x D)	190 mm x 18 mm
Raumgewicht / Rohdichte	Tischlerplatte: $\rho = 548 \text{ kg/m}^3$
<b>Deckel</b>	
Deckelaußenmaß (B x H)	631 mm x 1329 mm
Material	HDF-Platte / 3 mm / beidseitig weiß lackiert mit Dämmung aus expandiertem Polystyrol - Hartschaum (EPS / 70 mm, gemäß Datenblatt der Firma Styropack, Rohdichte: $19 \text{ kg/m}^3$ ) Gesamtdicke: 76 mm
<b>Treppe</b>	
Art	3 - teilig
Material	Wange aus Kiefer und Stufen aus Buche
Querschnitt	Wange: 21 mm x 84 mm Stufe: 18 mm x 69 mm
Befestigung	Obere Befestigung: Scharnier am Lukenkasten verbunden (je Seite mit 4 Stahlschrauben am Lukenkasten und 2 Stahlschrauben an der Leiter befestigt) Untere Befestigung: Knickhebel am Lukenkasten verbunden (je Seite mit 3 Stahlschrauben am Lukenkasten und 1 Stahlschraube an der Leiter befestigt)
<b>Beschläge</b>	
Befestigung Deckel	
Öffnungsart	Klapp
Typ / Hersteller	Kunststoffscharnier
Artikelnummer	KL 20660
Befestigung	Scharnier am Deckel verleimt – am Lukenkasten mit 6 Stahlschrauben am Lukenkasten befestigt
Bänder / Lager	1
Verriegelung	Kunststoffschnäpper
Anzahl Verriegelungen	Schließseitig: 2
Befestigung	Hauptteil: am Lukenkasten mit 2 Stahlschrauben befestigt Gegenstück: am Deckel mit 2 Stahlschrauben befestigt
<b>Besonderheiten</b>	--

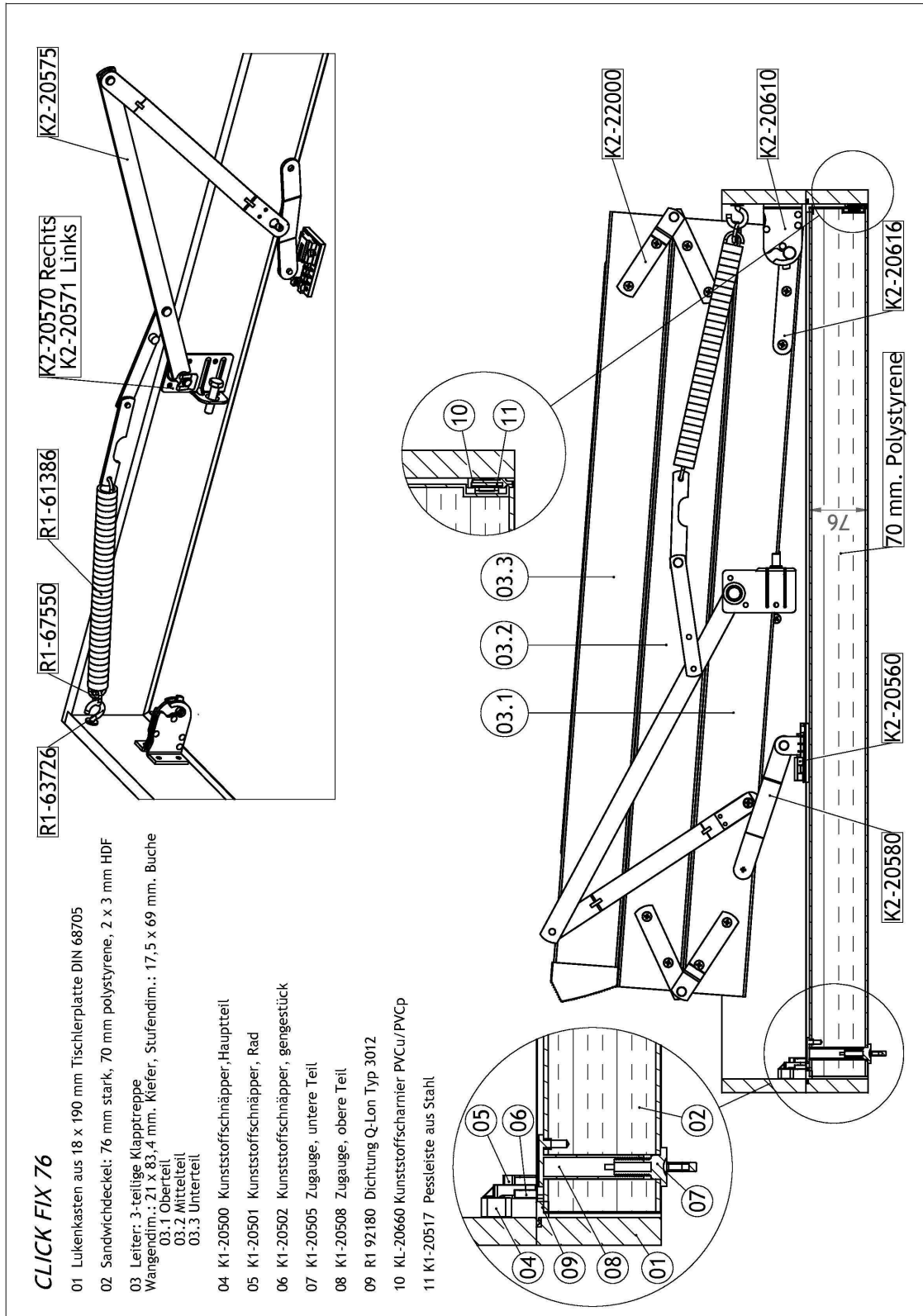
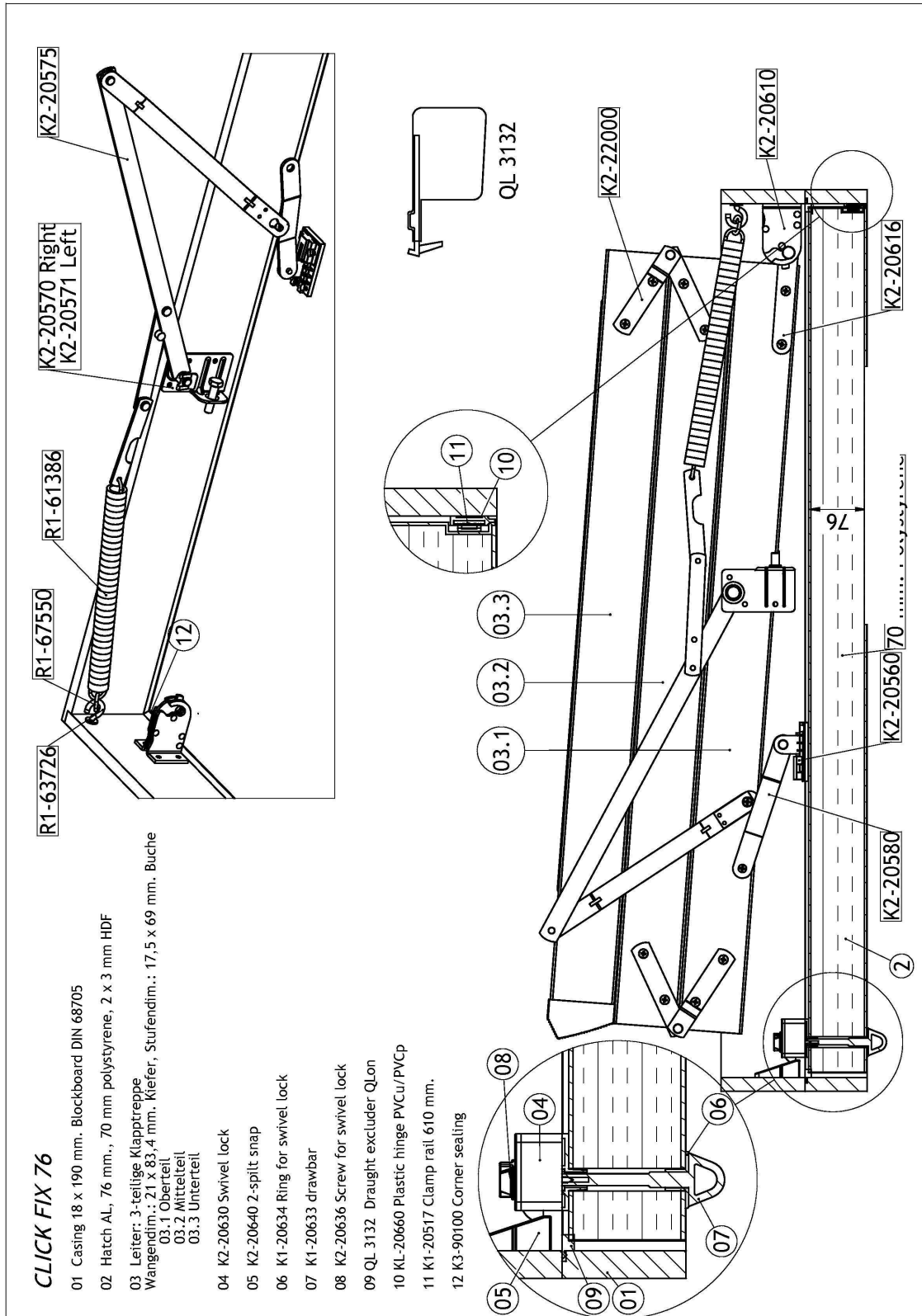


Bild 1 Darstellung der geprüften Bodentreppe Click fix 76 (mit Federschnäpper)



**Bild 2** Darstellung der modifizierten Bodentreppe Click fix 76 (mit Drehschnapper)