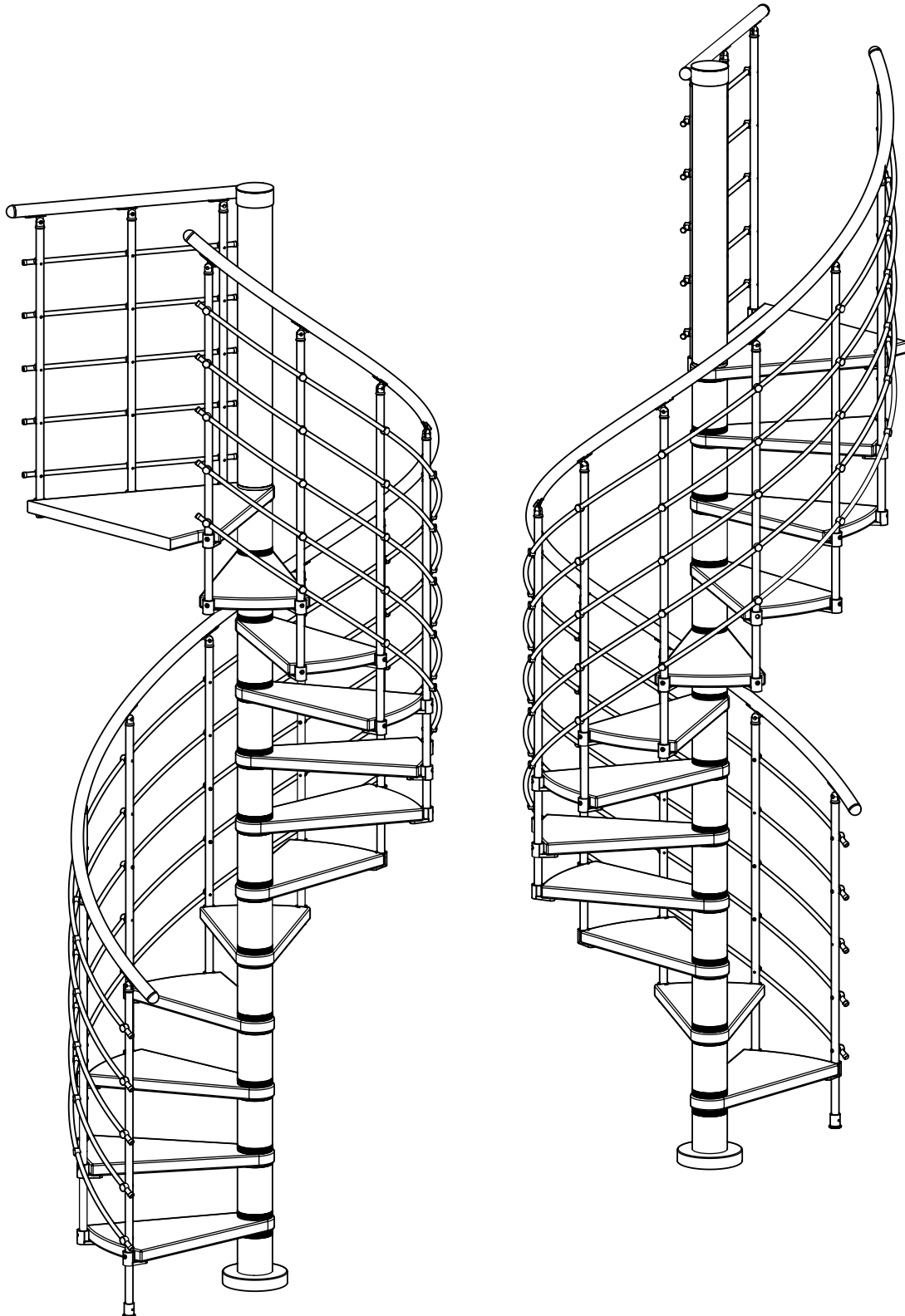
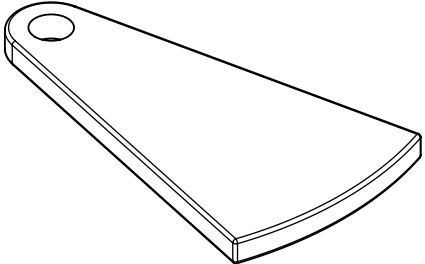
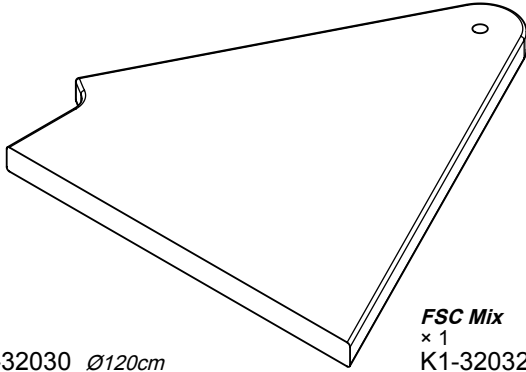
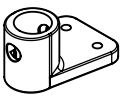
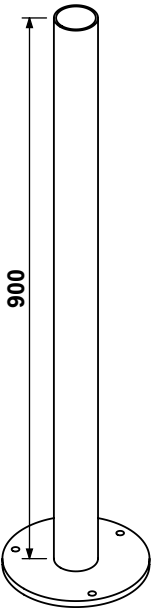
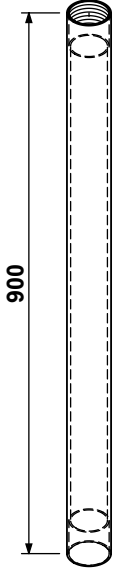
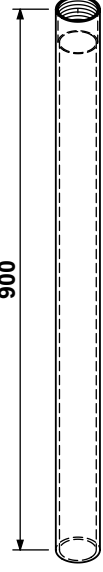
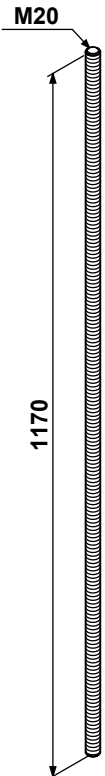
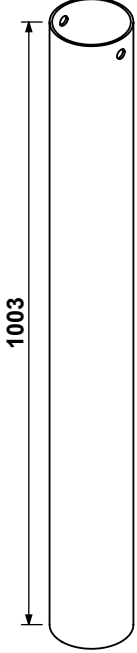
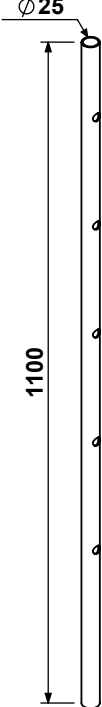
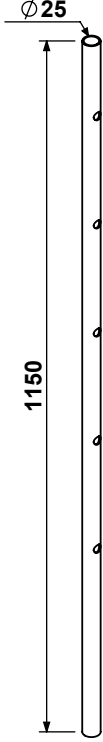
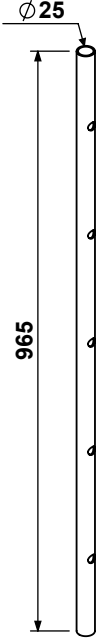

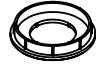
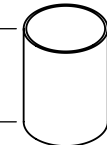
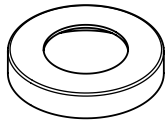
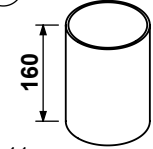
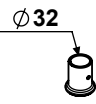
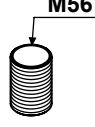
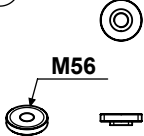


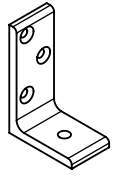




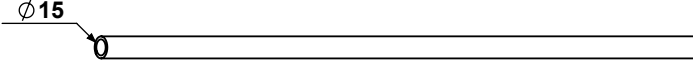

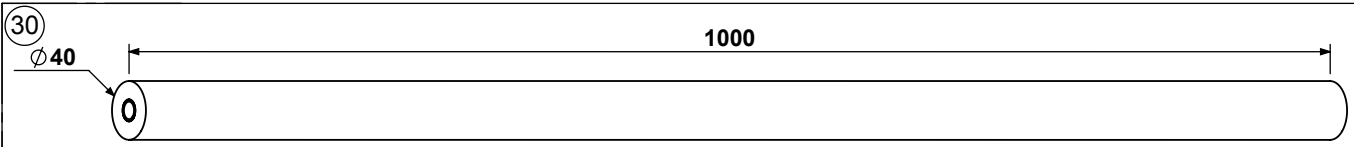


DOLLE Einbauanleitung - Spindeltreppe Oslo - weiß
Installation instructin - Oslo white
Notice de montage - Oslo blanc

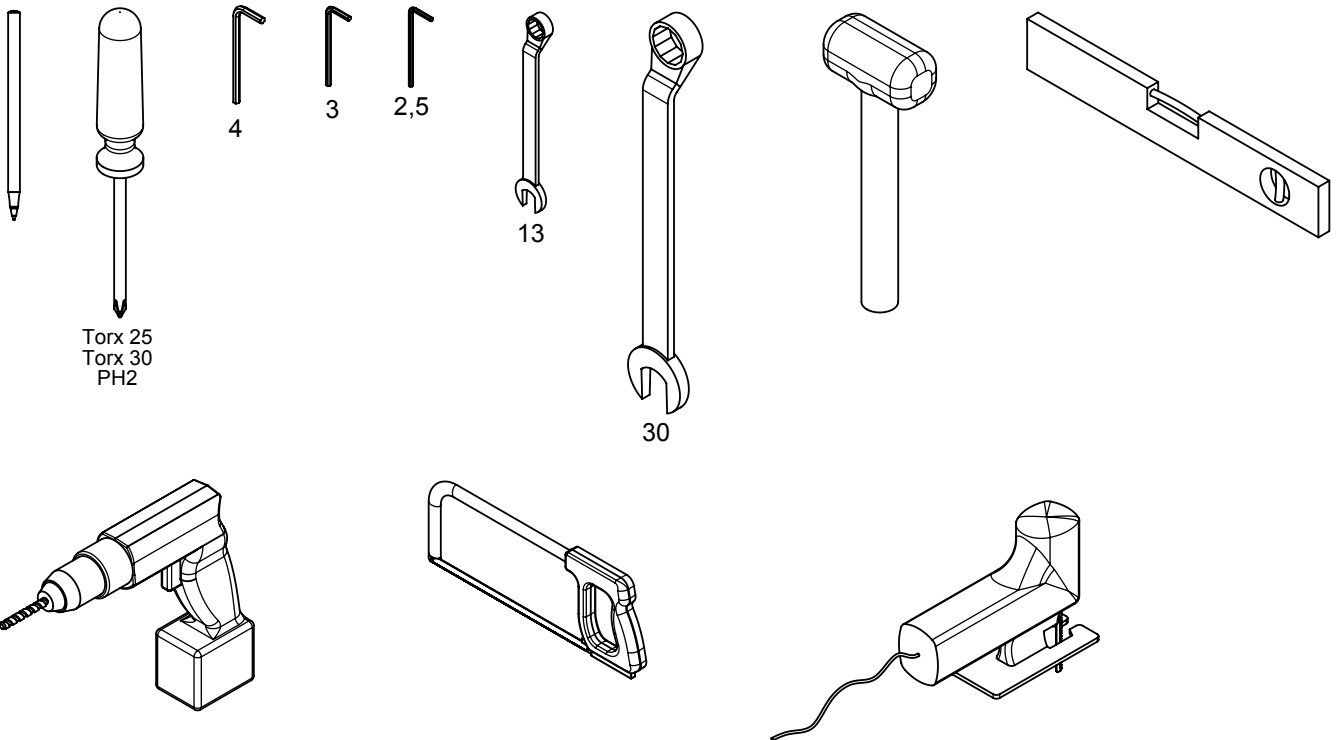


<p>①</p>  <p>× 11 K1-32031 Ø120cm K1-32061 Ø140cm K1-32066 Ø160cm</p> <p>FSC Mix × 11 K1-32033 Ø120cm K1-32063 Ø140cm K1-32068 Ø160cm</p>	<p>②</p>  <p>× 1 K1-32030 Ø120cm K1-32060 Ø140cm K1-32065 Ø160cm</p> <p>FSC Mix × 1 K1-32032 Ø120cm K1-32062 Ø140cm K1-32067 Ø160cm</p>	<p>③</p>  <p>× 26 K1-32015</p>					
<p>④</p>  <p>900</p> <p>× 1 K2-32001</p>	<p>⑤</p>  <p>900</p> <p>× 1 K1-32002</p>	<p>⑥</p>  <p>900</p> <p>× 1 K1-32001</p>	<p>⑦</p>  <p>M20</p> <p>1170</p> <p>× 1 K3-07013</p>	<p>⑧</p>  <p>1003</p> <p>× 1 K2-32018</p>	<p>⑨</p>  <p>Ø 25</p> <p>1100</p> <p>× 1 K1-32021</p>	<p>⑩</p>  <p>Ø 25</p> <p>1150</p> <p>× 11 K1-32020</p>	<p>⑪</p>  <p>Ø 25</p> <p>965</p> <p>× 3 K1-32022</p>
<p>⑫</p>  <p>× 60 K1-32012</p>	<p>⑬</p>  <p>× 24 K1-32561</p>	<p>⑭</p>  <p>155</p> <p>× 1 K1-32563</p>	<p>⑮</p>  <p>× 1 K1-32014</p>	<p>⑯</p>  <p>160</p> <p>× 11 K1-32560</p>	<p>⑰</p>  <p>Ø 32</p> <p>× 1 K1-32024</p>	<p>⑱</p>  <p>M56</p> <p>× 2 K1-32004</p>	<p>⑲</p>  <p>M56</p> <p>× 1 K1-32005</p>
<p>⑳</p>  <p>× 1 K1-32006</p>	<p>㉑</p>  <p>× 1 K1-32019</p>	<p>㉒</p>  <p>× 3 K1-32045</p>	<p>㉓</p>  <p>× 15 K1-32026</p>	<p>㉔</p>  <p>× 15 K1-32025</p>	<p>㉕</p>  <p>× 75 K1-32075</p>	<p>㉖</p>  <p>× 4 K2-32042</p>	
<p>㉘</p>  <p>Ø 15</p> <p>5 × 1 m K1-32072</p> <p>5 × 7.2 m K1-32071</p>				<p>㉙</p>  <p>Ø 40</p> <p>Ø120cm: 4,5 m Ø140cm: 5,0 m Ø160cm: 5,5 m K2 32501</p>			

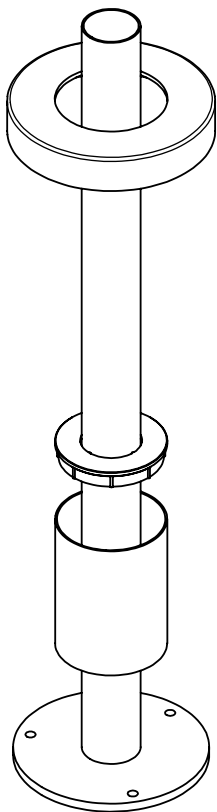


× 1
K2-32520

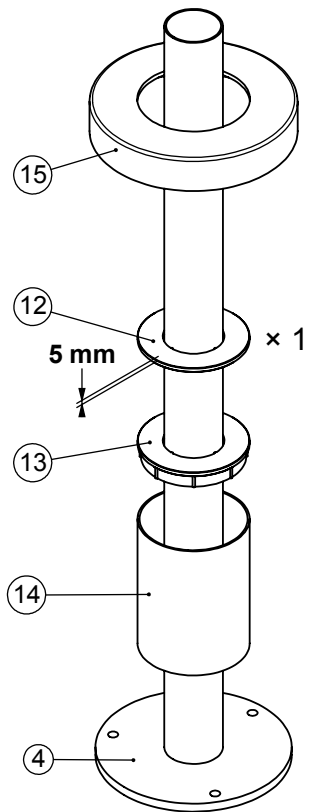
		<p>33</p> <p>× 1 K1-32080 Ø120cm K1-32081 Ø140cm K1-32082 Ø160cm</p>		<p>34</p> <p>× 20 K1-32070</p>	<p>35</p> <p>× 1 K2-32085</p>		
	<p>38</p> <p>× 5 K1-01015</p>	<p>39</p> <p>× 26 K1-32096</p>	<p>40</p> <p>× 14 K1-32097</p>	<p>41</p> <p>× 1 K1-32246</p>	<p>42</p> <p>× 1 K3-90001</p>		
<p>50</p> <p>× 91 K3-10100 Ø6x40</p>	<p>51</p> <p>× 27 K3-05013 M6x6</p>	<p>52</p> <p>× 26 K3-03031 M6x10x20</p>	<p>53</p> <p>× 8 K3-08004 Ø10x60</p>	<p>54</p> <p>× 8 K3-10075 Ø8</p>	<p>55</p> <p>× 8 K3-10175 Ø8x70</p>	<p>56</p> <p>× 2 K3-03024 M20</p>	<p>57</p> <p>× 2 K3-04020 Ø20</p>
<p>58</p> <p>× 1 K3-08002 Ø8x40</p>	<p>59</p> <p>× 75 K3-10250 M6x16</p>	<p>60</p> <p>× 4 R1-63616 Ø10</p>	<p>61</p> <p>× 30 K3-10125 Ø5x35</p>	<p>62</p> <p>× 15 K3-10025 M5</p>	<p>63</p> <p>× 15 K3-10000 M5x18</p>	<p>64</p> <p>× 1 K3-06029 Ø6x60</p>	<p>65</p> <p>× 75 K3-10200 M6x5</p>



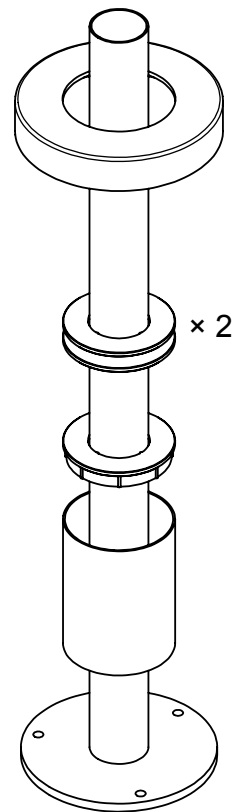
210 mm



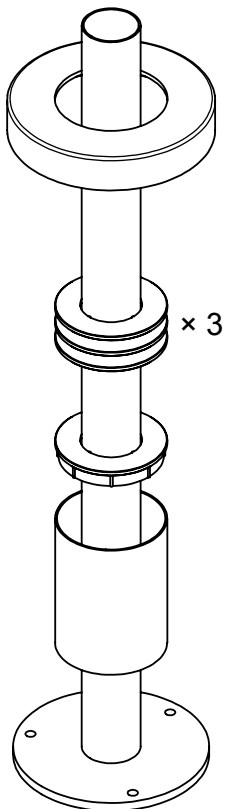
215 mm



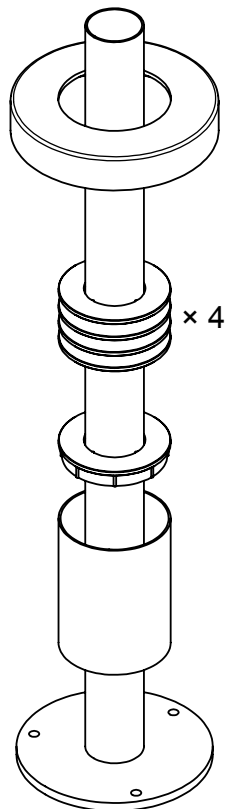
220 mm



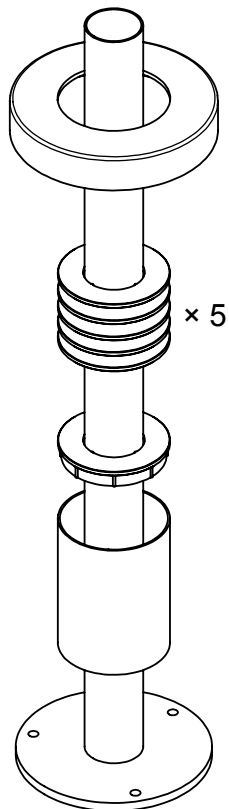
225 mm



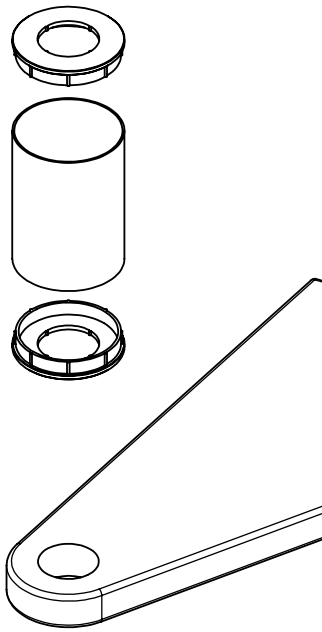
230 mm



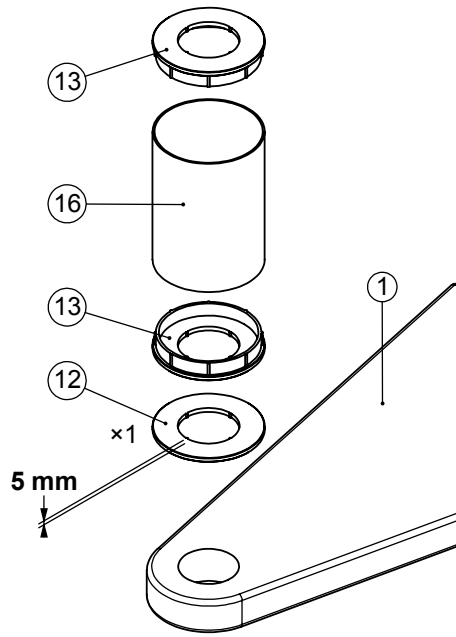
235 mm



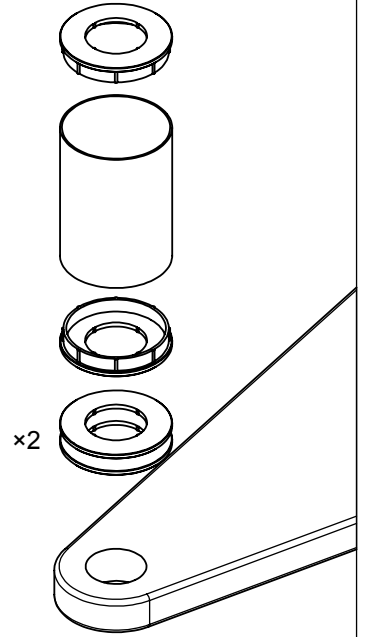
210 mm



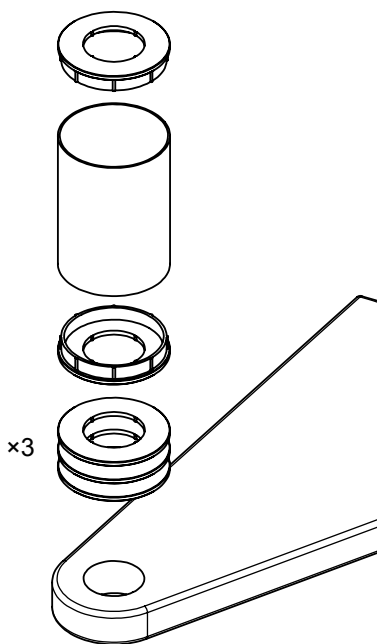
215 mm



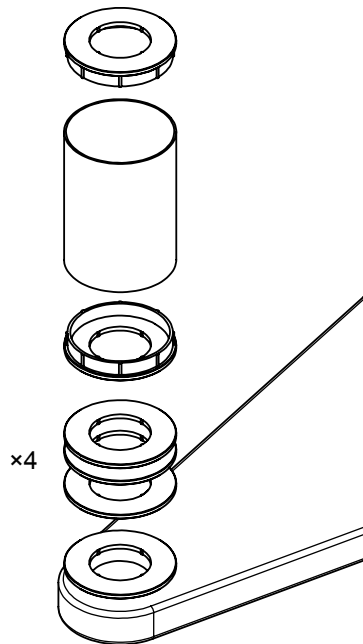
220 mm



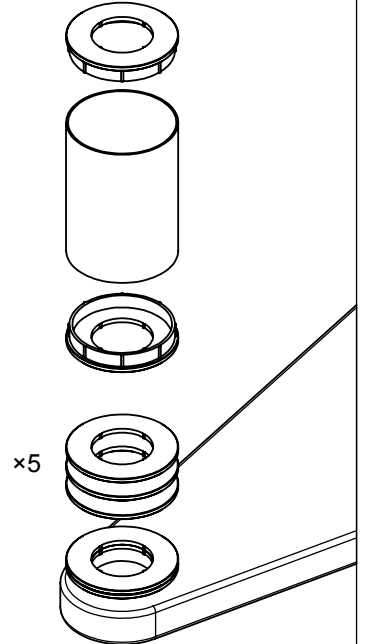
225 mm

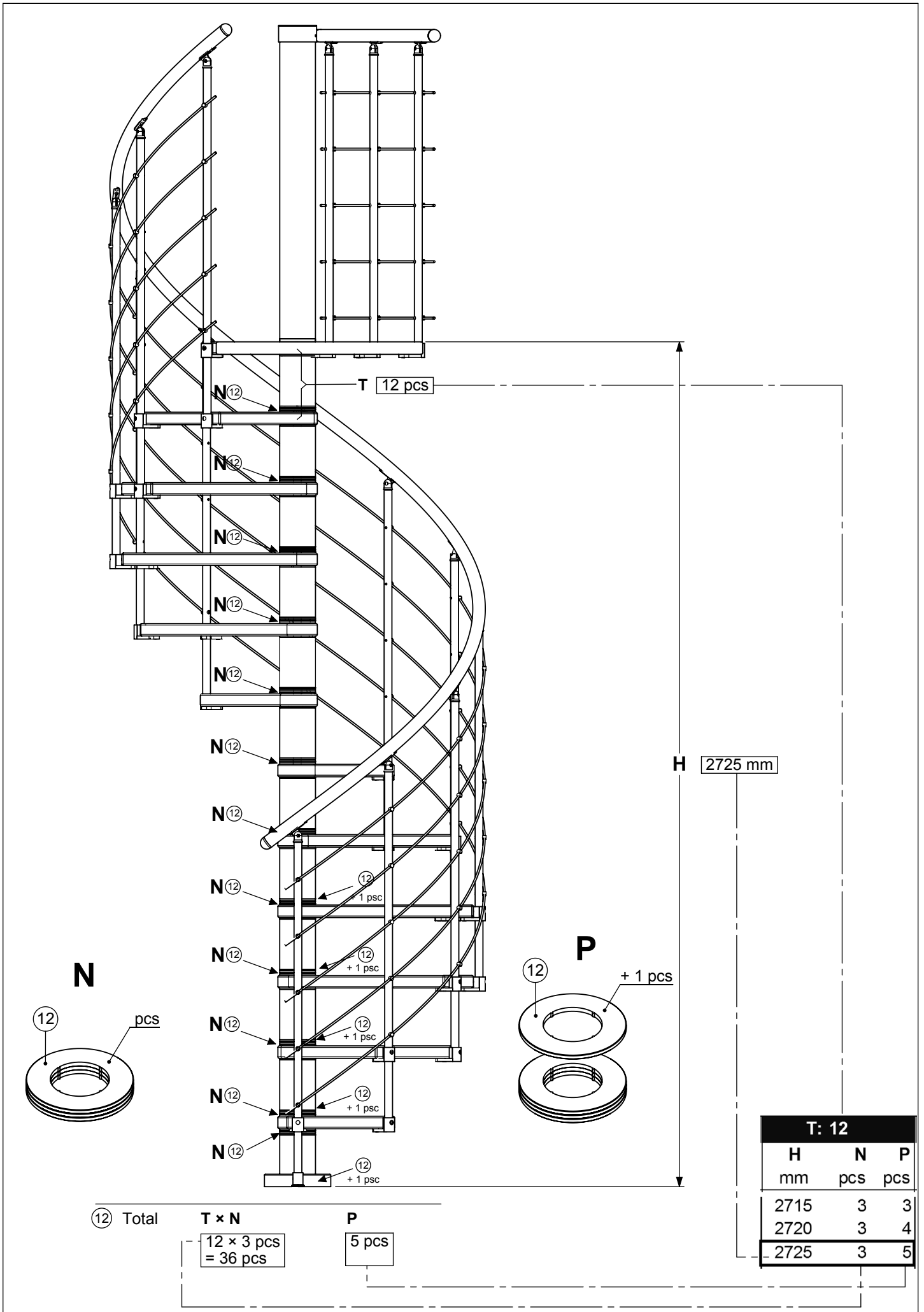


230 mm

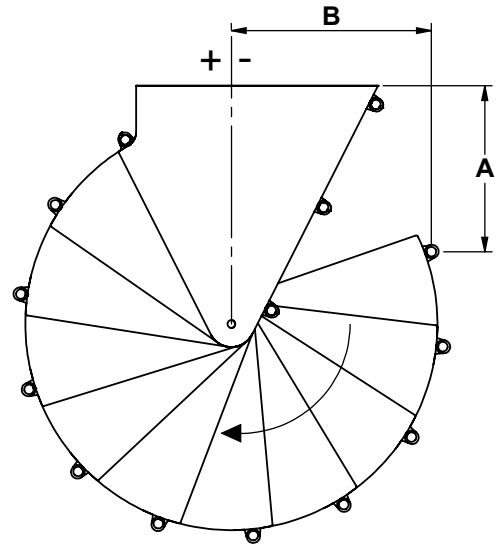
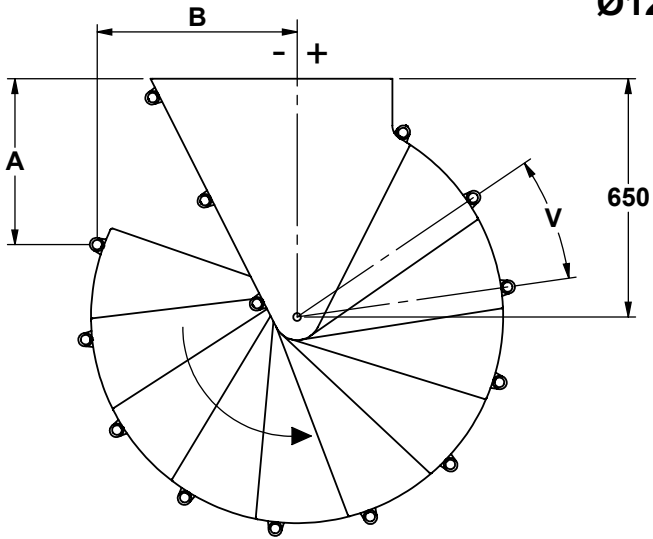


235 mm

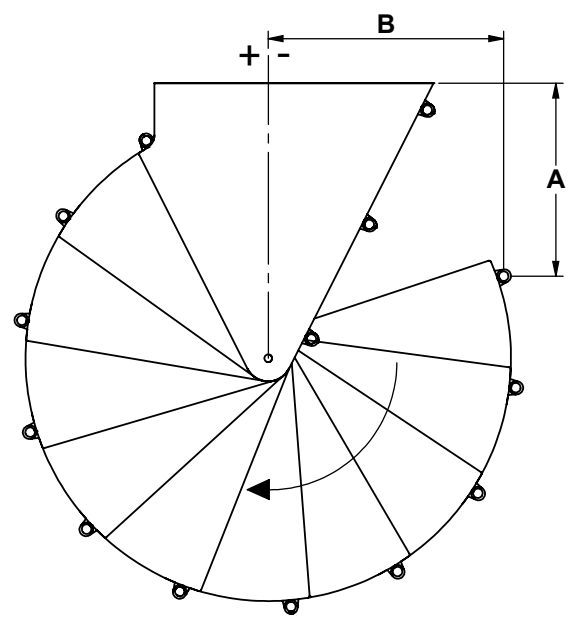
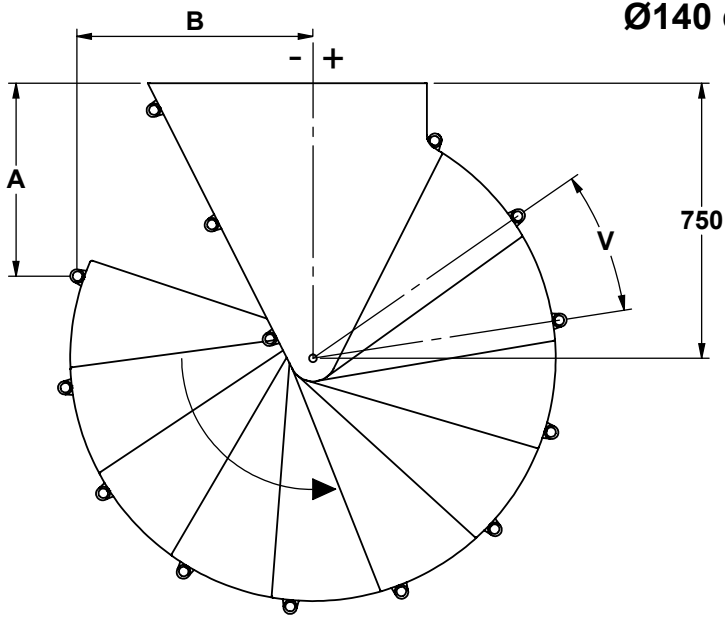




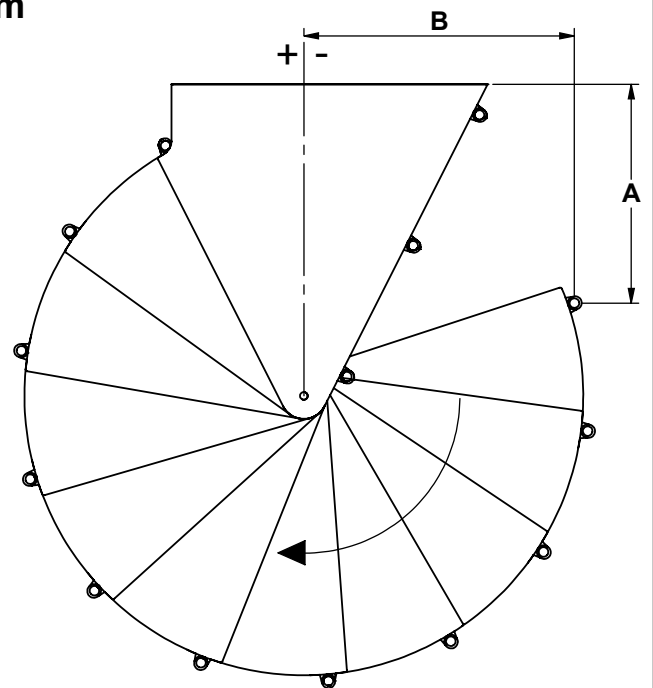
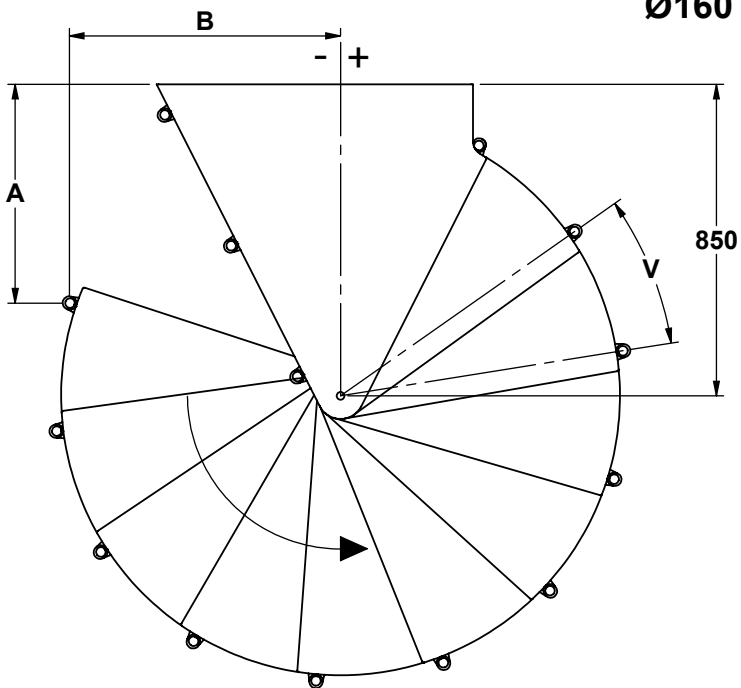
Ø120 cm



Ø140 cm



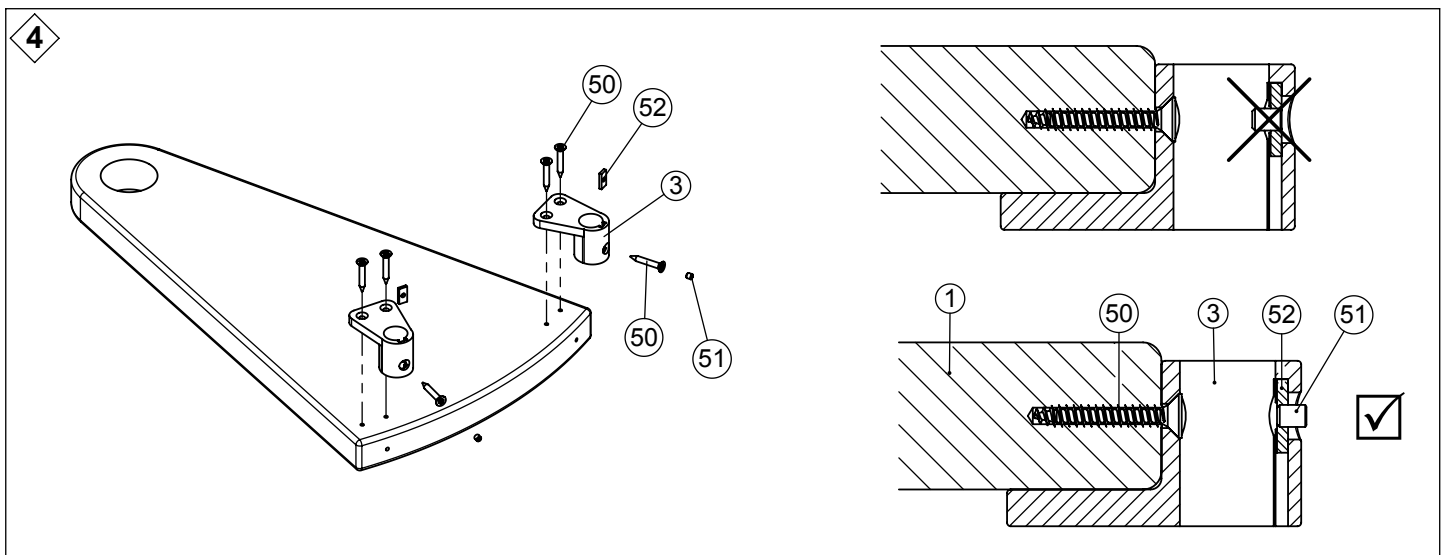
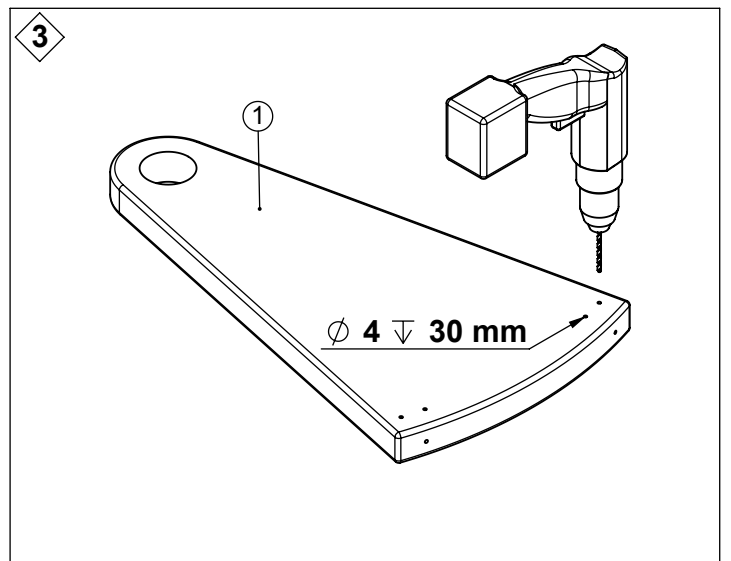
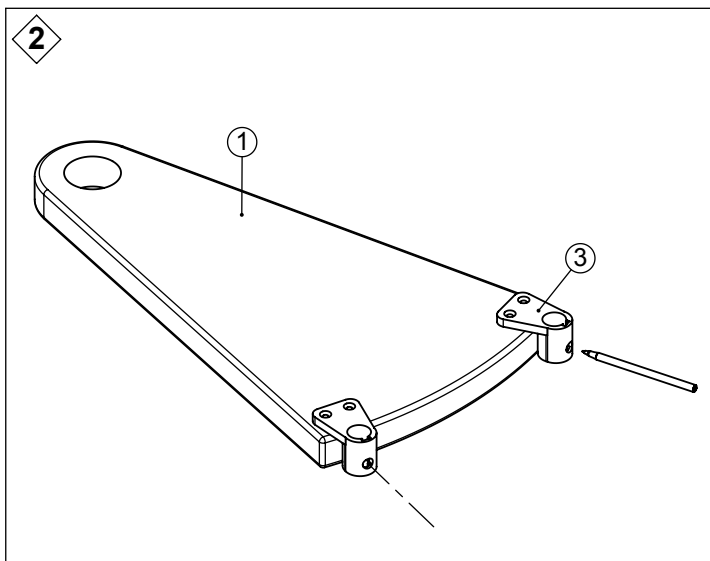
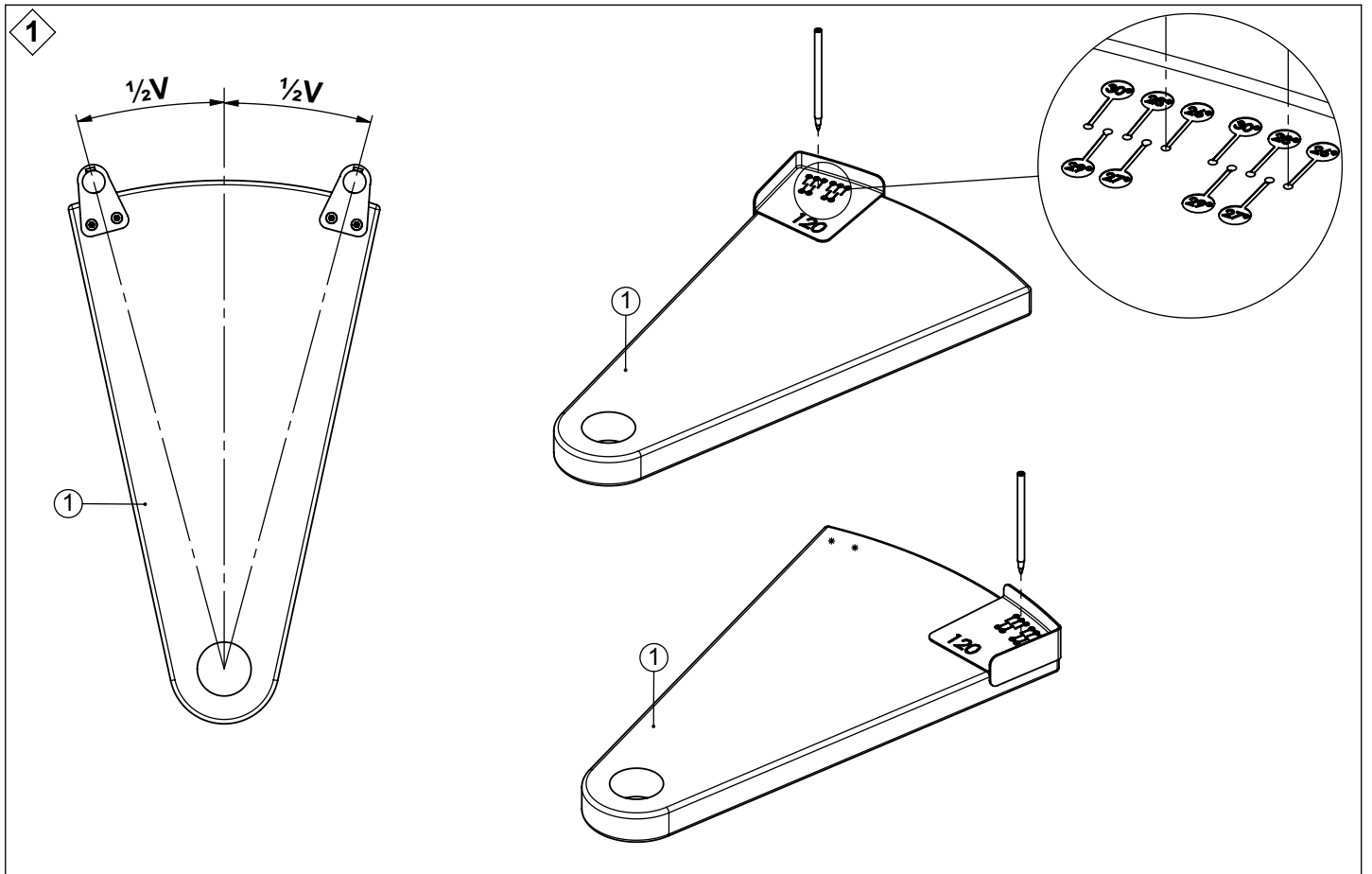
Ø160 cm



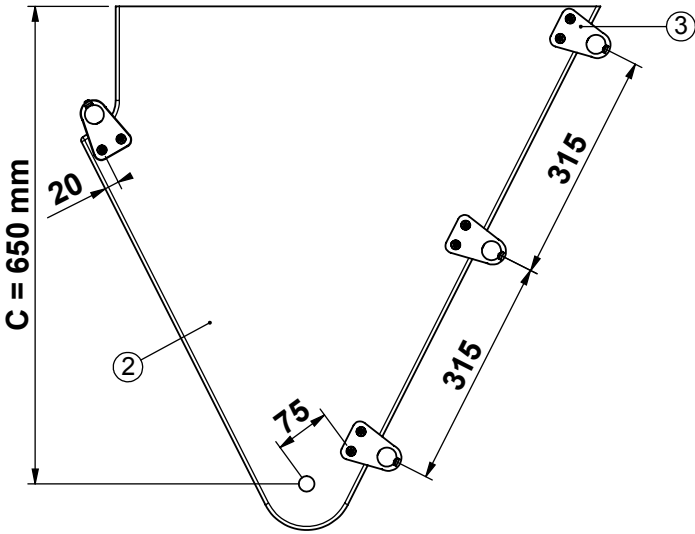
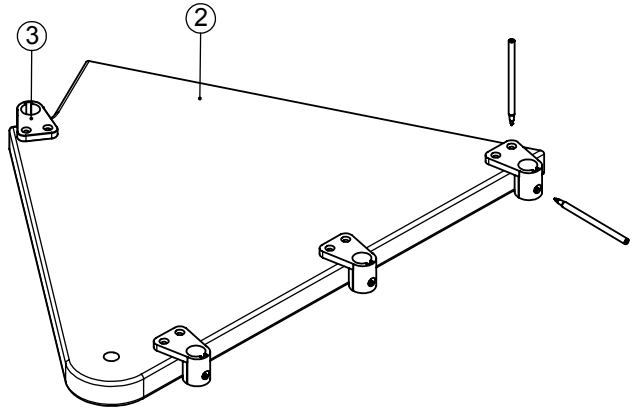
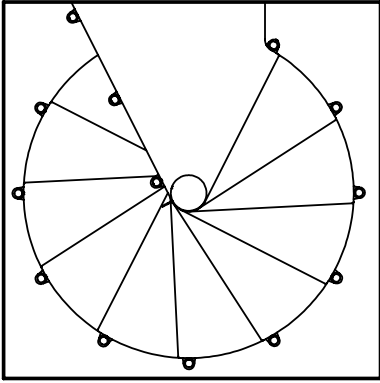
Ø120 cm			
Step	V	A	B
	°	mm	mm
10	26	711,7	-576,7
	27	620,8	-579,3
	28	530,5	-567,6
	29	443,2	-541,9
	30	361,0	-502,9
11	26	452,7	-545,4
	27	361,0	-502,9
	28	278,0	-445,0
	29	206,4	-373,7
	30	148,3	-291,0
12	26	233,6	-403,7
	27	164,2	-316,8
	28	112,7	-218,3
	29	80,9	-111,8
	30	70,0	-1,1
13	26	98,7	-180,3
	27	73,3	-61,7
	28	73,1	59,5
	29	98,0	178,2
	30	147,1	289,0
14	26	75,5	79,6
	27	108,1	206,8
	28	168,5	323,4
	29	253,6	423,4
	30	359,0	501,7
15	26	168,5	323,4
	27	261,1	430,3
	28	376,7	511,6
	29	508,6	562,5
	30	648,9	580,0
16	26	359,0	501,7
	27	498,8	559,9
	28	648,9	580,0
	29	799,0	560,5
	30	939,0	502,9

Ø140 cm			
Step	V	A	B
	°	mm	mm
10	26	830,2	-675,3
	27	723,5	-679,5
	28	617,6	-667,0
	29	514,9	-638,1
	30	417,9	-593,4
11	26	526,0	-642,1
	27	417,9	-593,4
	28	319,9	-526,7
	29	235,0	-444,1
	30	165,7	-347,9
12	26	267,2	-478,9
	27	184,7	-378,0
	28	123,0	-263,2
	29	84,3	-138,7
	30	70,1	-9,1
13	26	106,2	-218,8
	27	74,7	-80,2
	28	72,8	62,0
	29	100,5	201,4
	30	156,6	332,1
14	26	75,4	85,6
	27	111,9	235,1
	28	181,2	372,6
	29	279,6	491,0
	30	402,1	584,3
15	26	181,2	372,6
	27	288,2	499,2
	28	422,7	596,1
	29	576,6	657,5
	30	740,9	679,9
16	26	402,1	584,3
	27	565,2	654,4
	28	740,9	679,9
	29	917,2	659,1
	30	1082,1	593,4

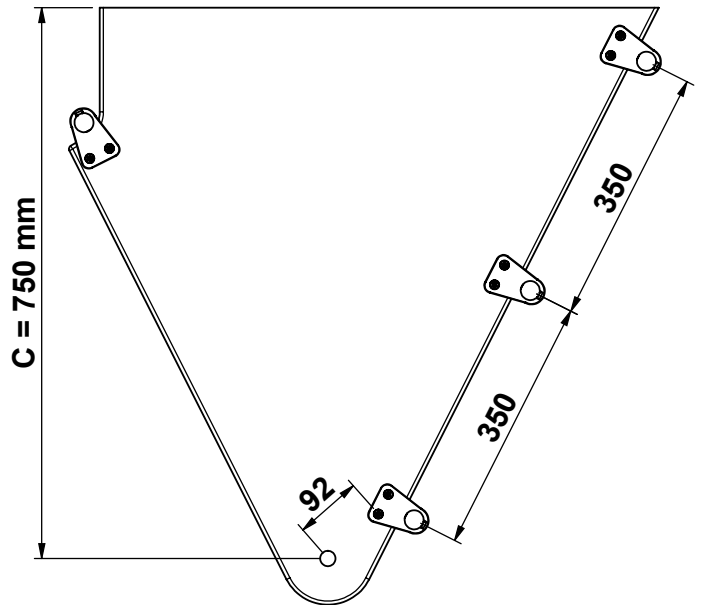
Ø160 cm			
Step	V	A	B
	°	mm	mm
10	26	946,0	-774,1
	27	823,8	-779,6
	28	702,1	-765,9
	29	584,2	-733,3
	30	472,7	-682,7
11	26	597,0	-737,8
	27	472,7	-682,7
	28	359,9	-606,8
	29	262,0	-512,5
	30	181,9	-402,6
12	26	299,2	-552,2
	27	203,9	-437,0
	28	132,4	-305,7
	29	87,3	-163,1
	30	70,1	-14,6
13	26	112,8	-254,9
	27	75,9	-96,0
	28	72,9	67,0
	29	103,8	227,1
	30	167,3	377,3
14	26	75,7	94,1
	27	116,7	265,8
	28	195,3	424,0
	29	307,5	560,4
	30	447,4	668,1
15	26	195,3	424,0
	27	317,3	569,8
	28	471,0	681,7
	29	647,2	753,2
	30	835,4	779,9
16	26	447,4	668,1
	27	634,1	749,5
	28	835,4	779,9
	29	1037,7	757,1
	30	1227,3	682,7



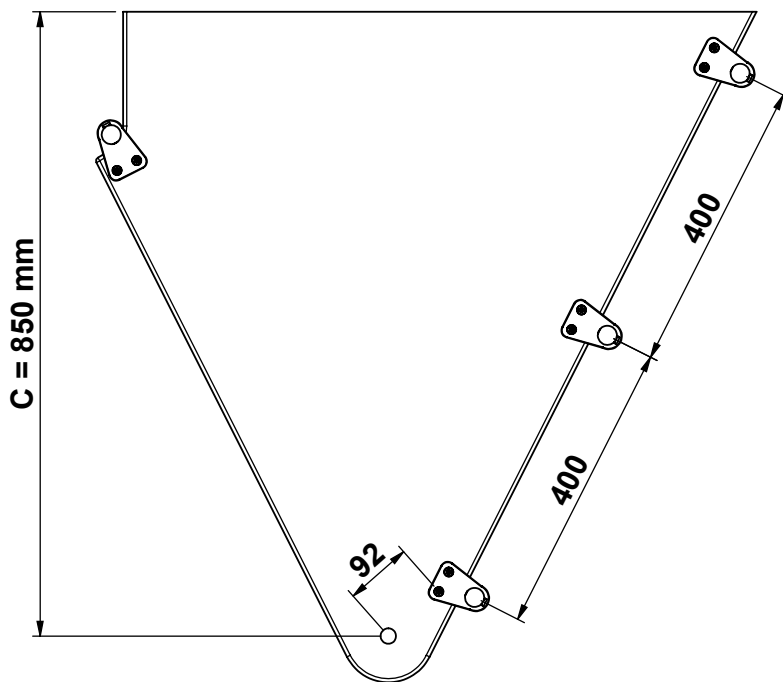
5



Ø 120 cm

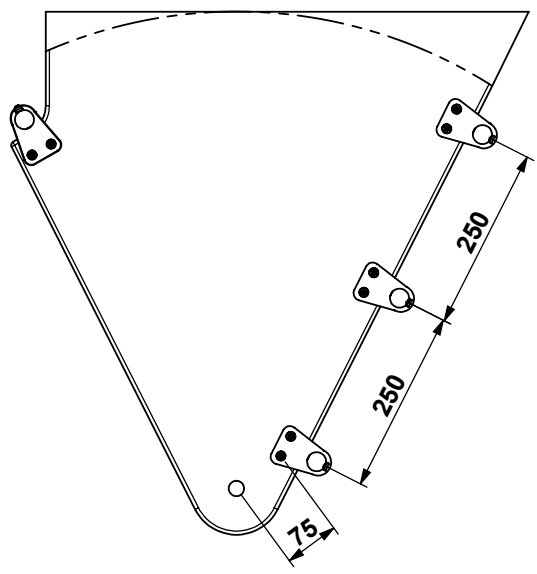
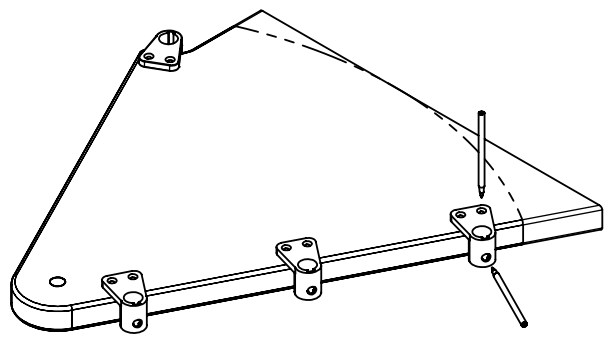
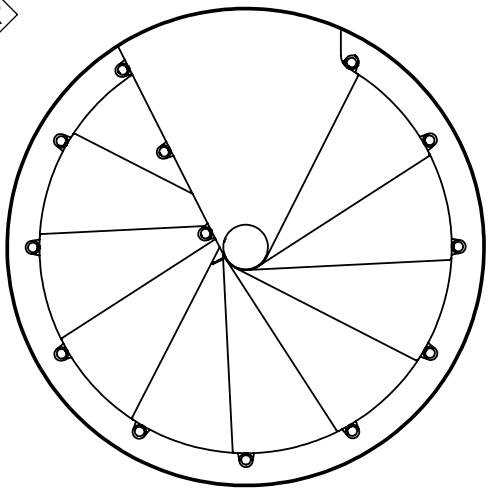


Ø 140 cm

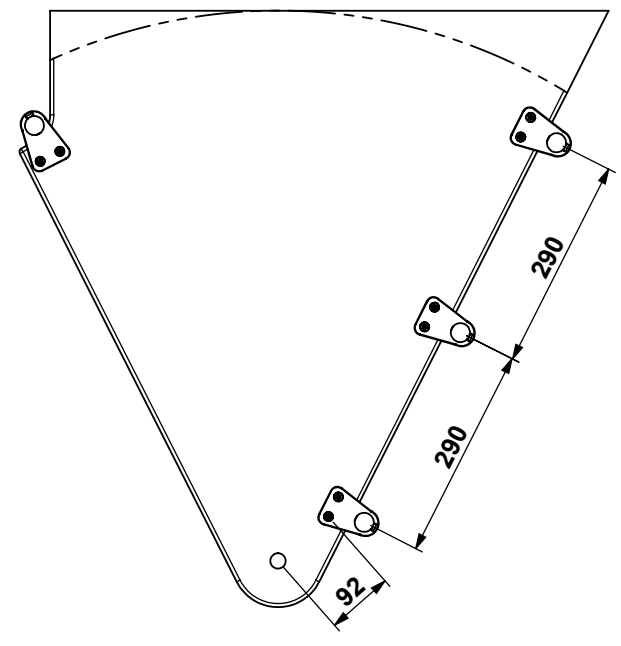


Ø 160 cm

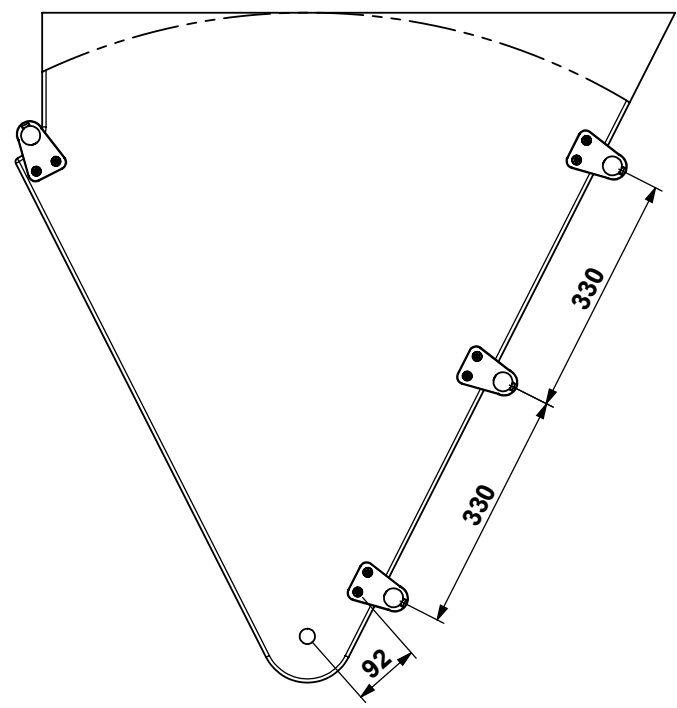
5R



Ø 120 cm

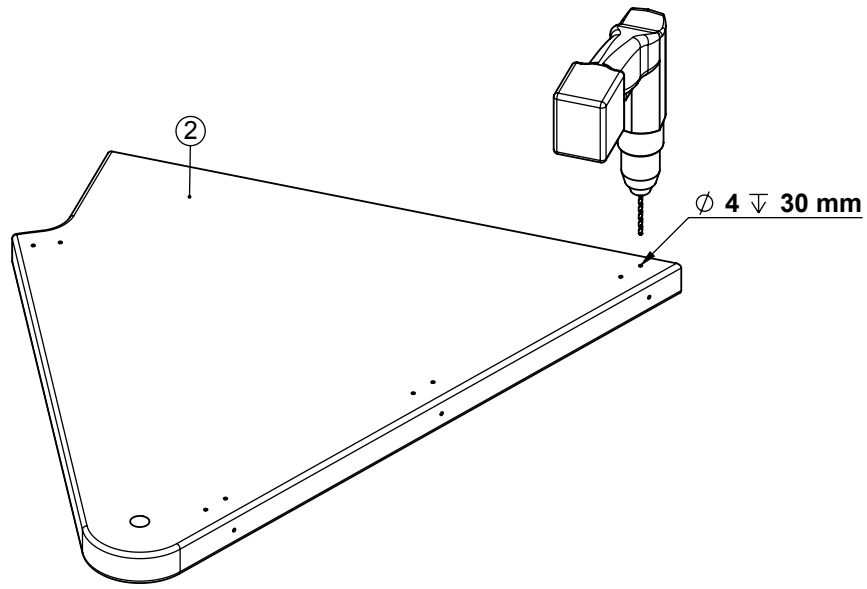


Ø 140 cm

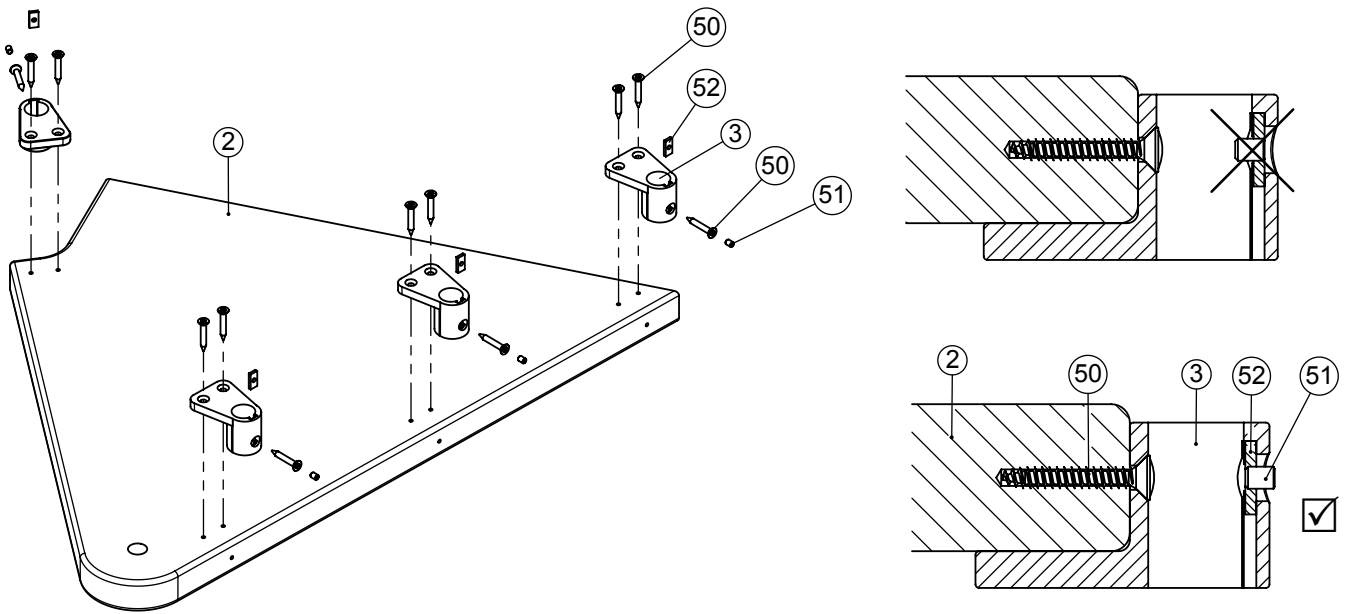


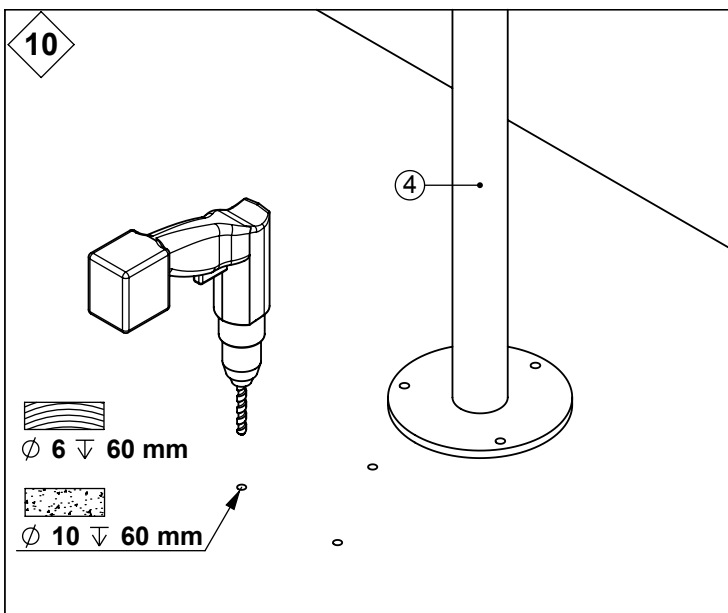
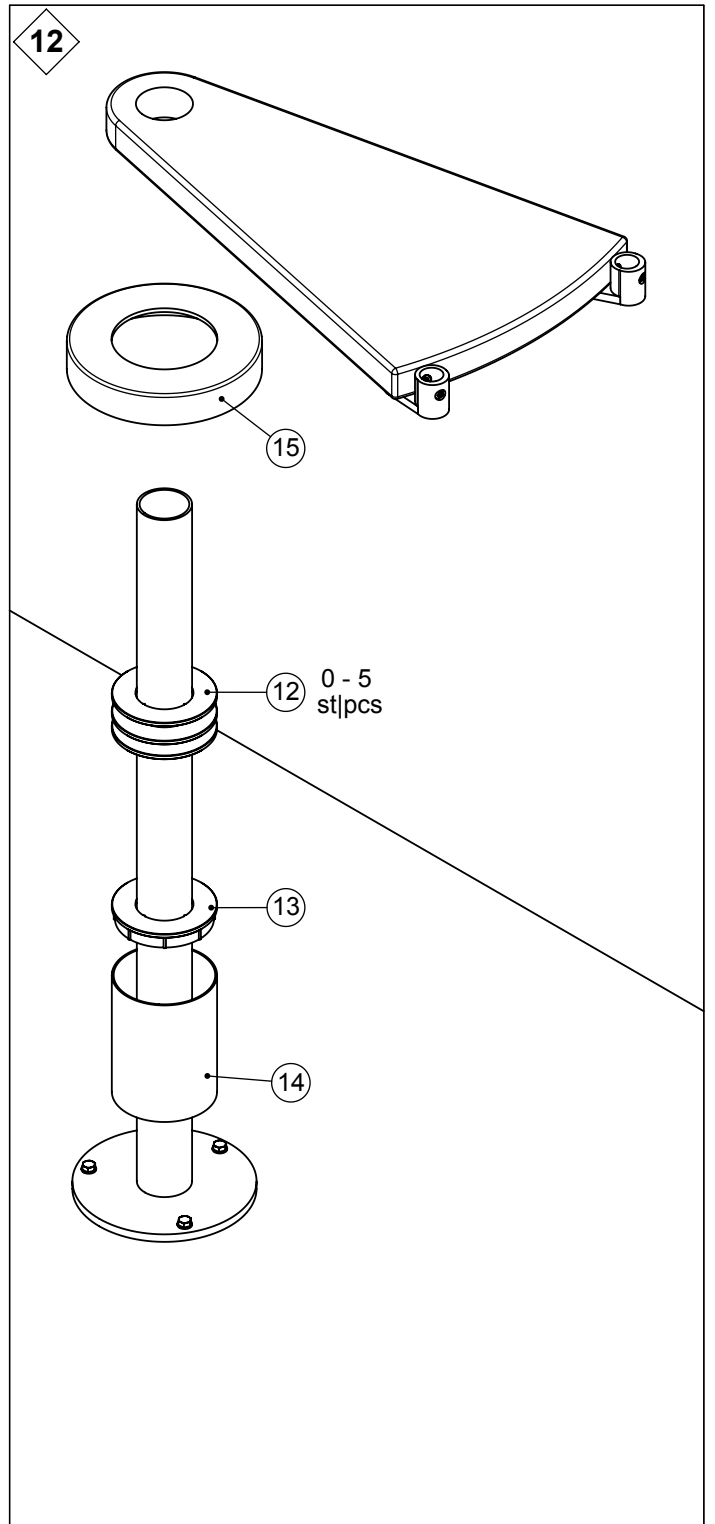
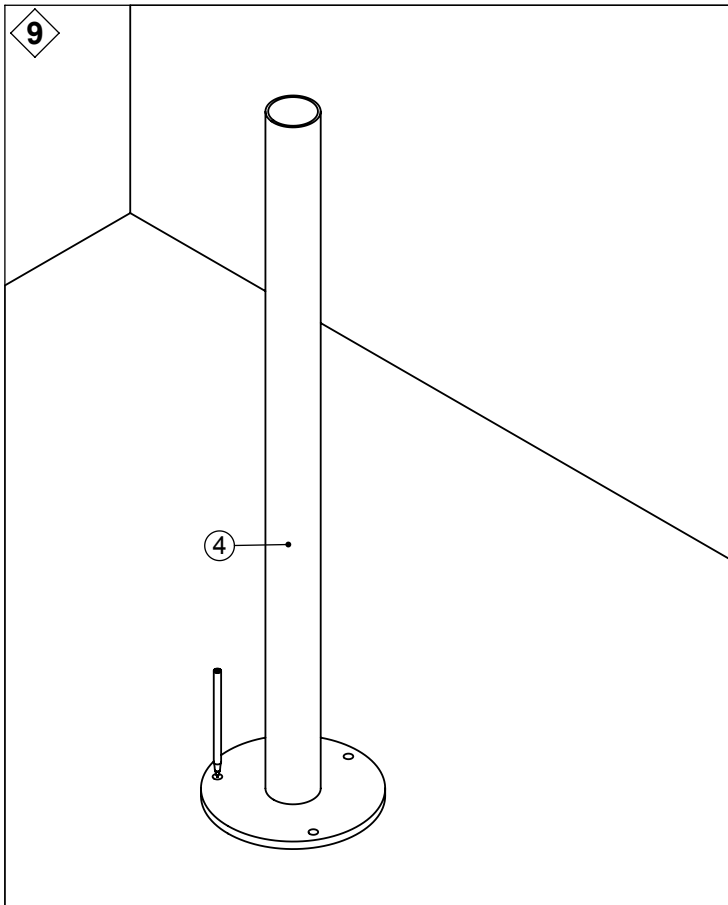
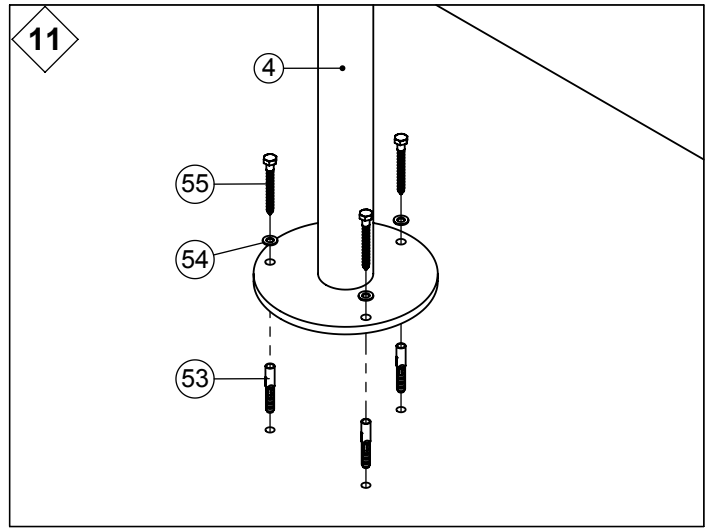
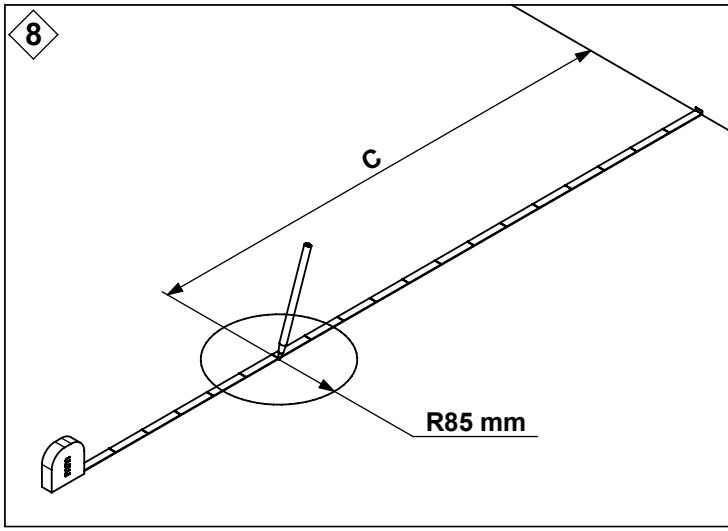
Ø 160 cm

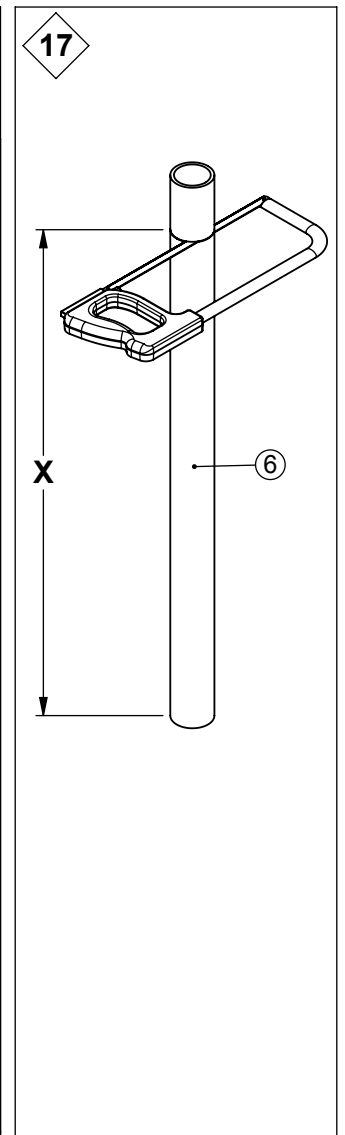
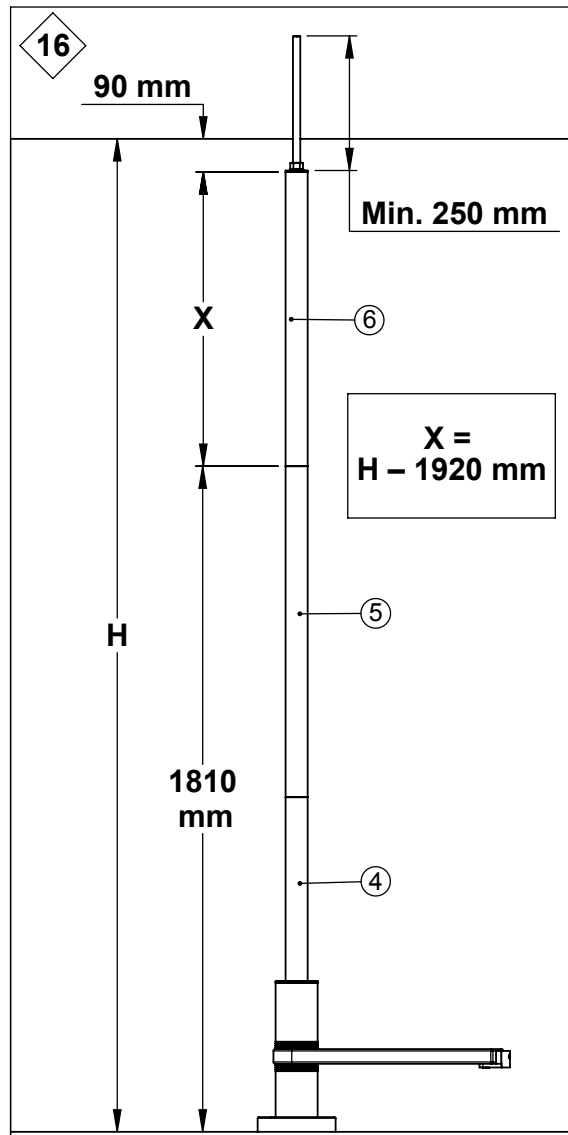
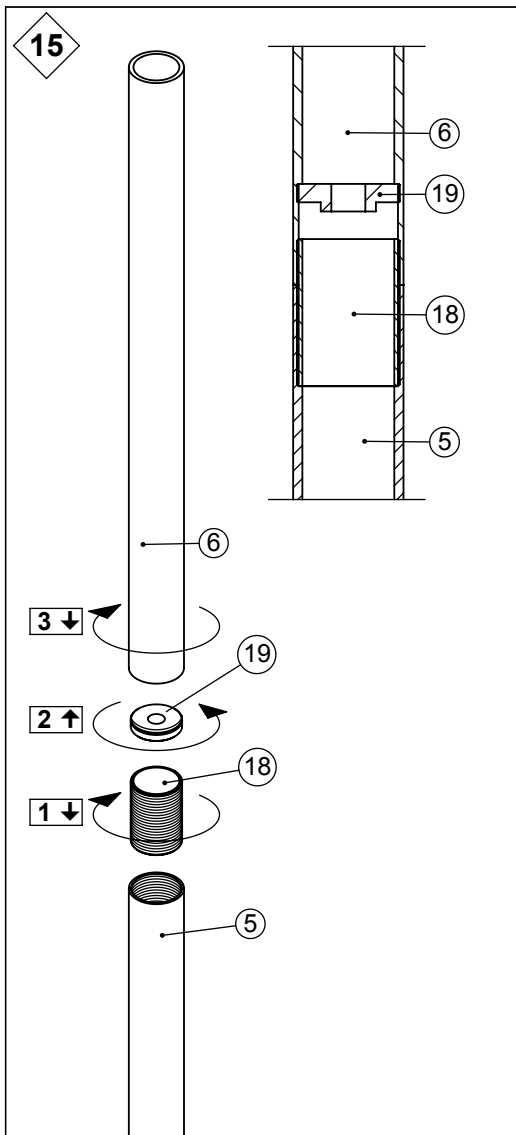
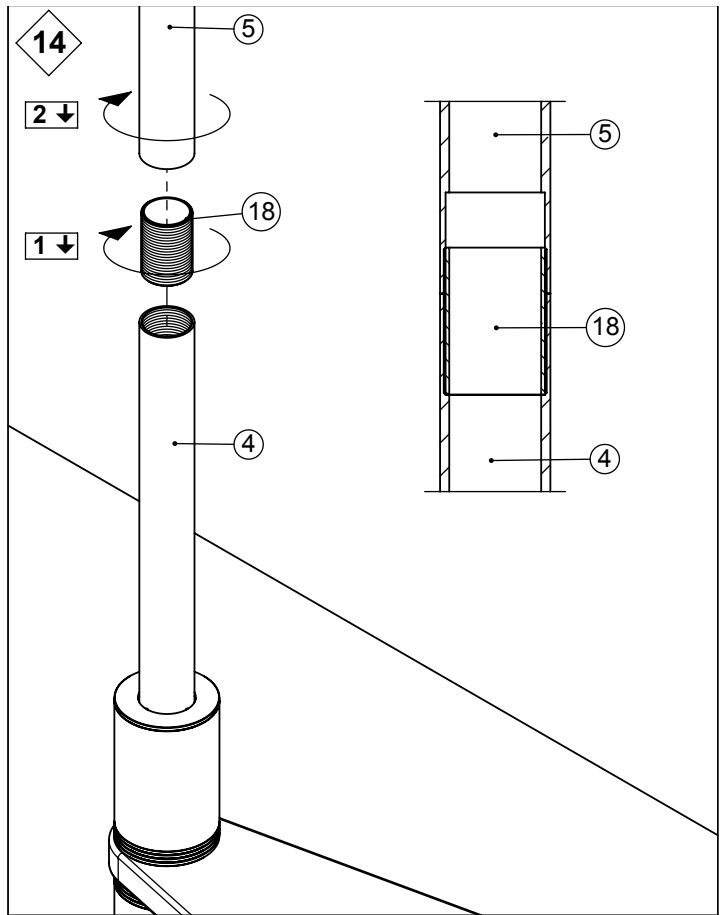
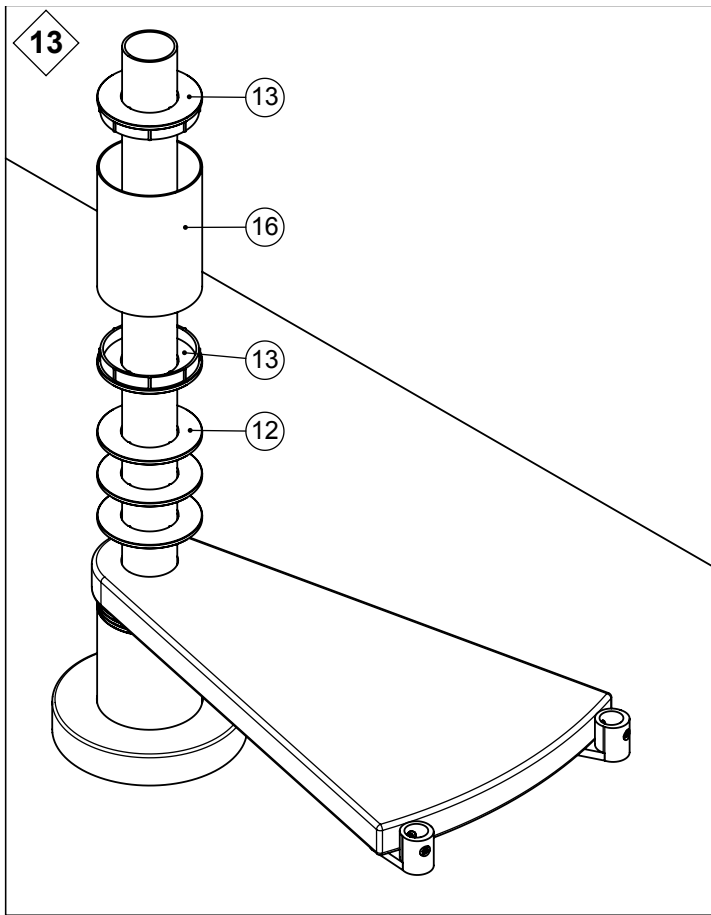
6



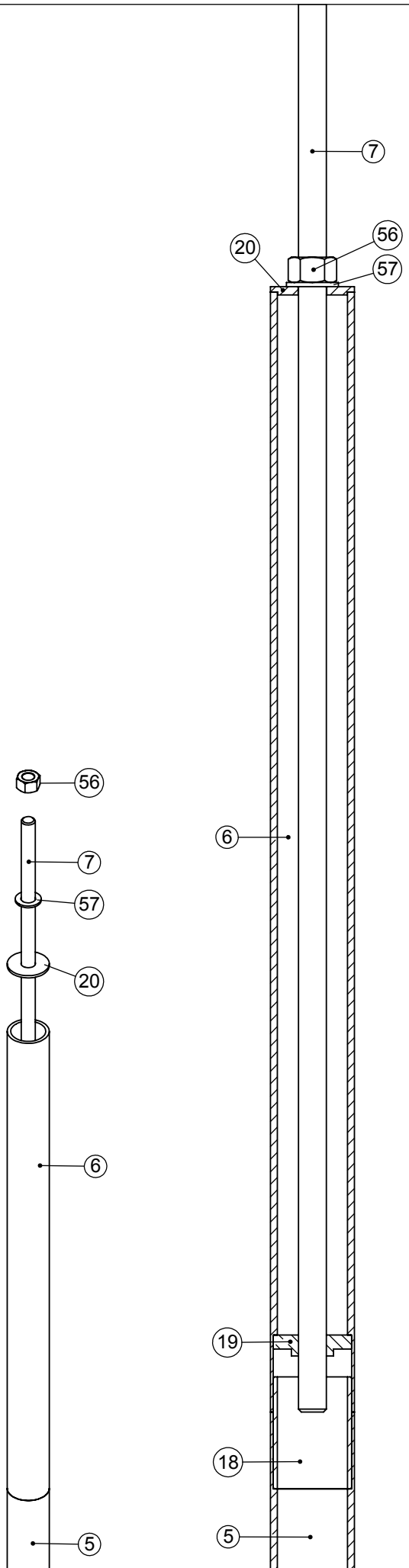
7



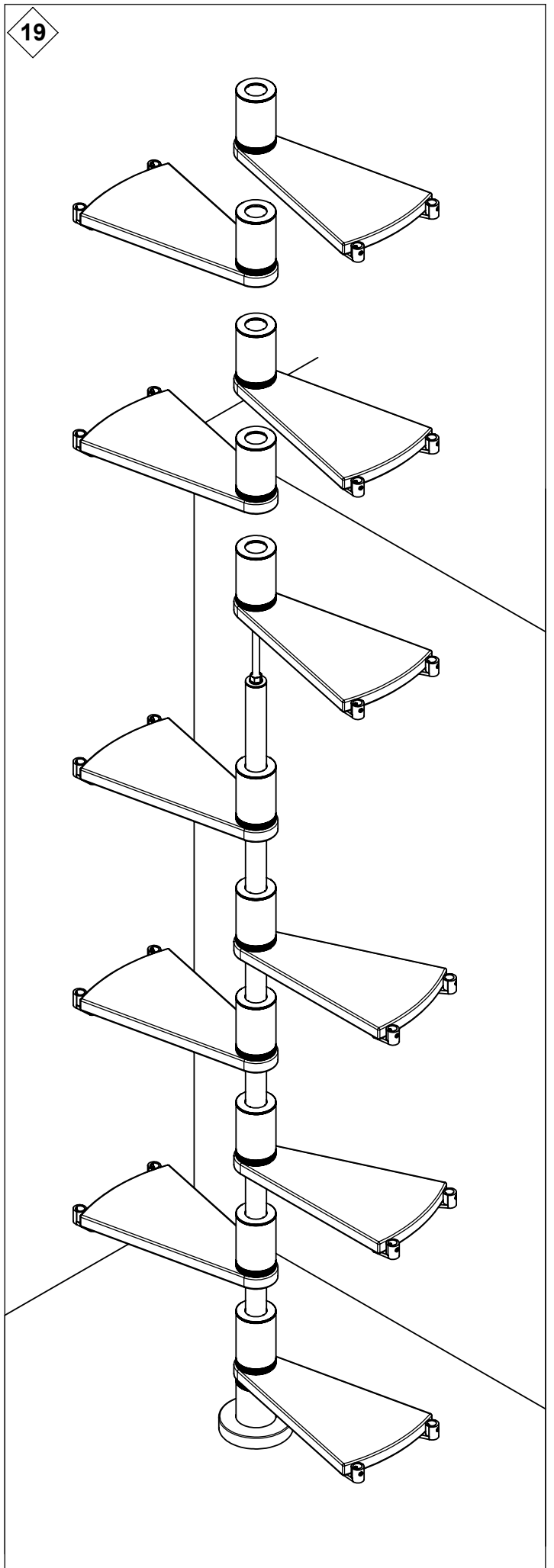


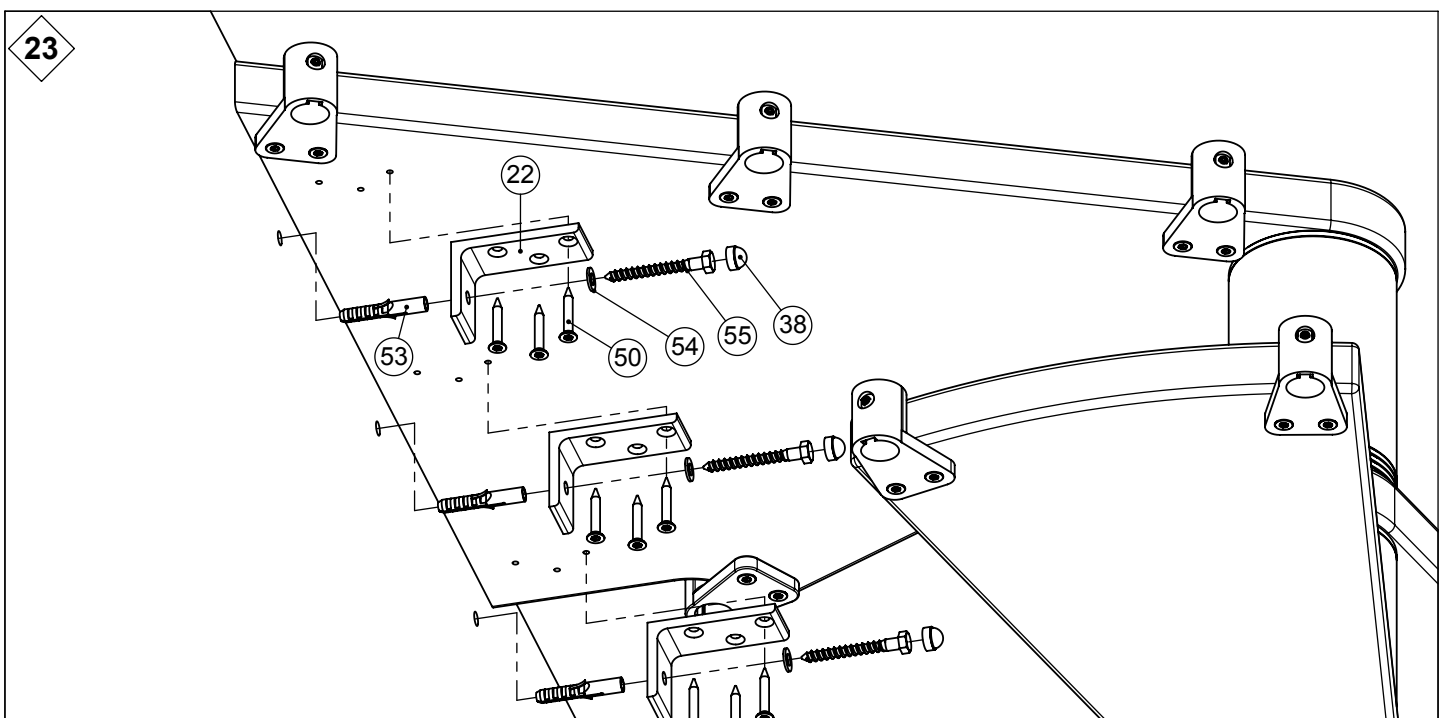
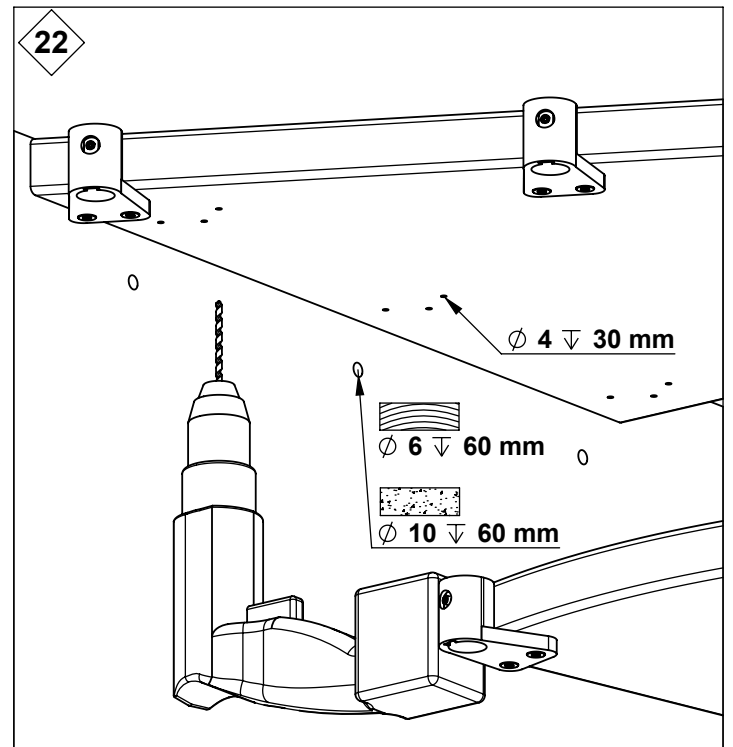
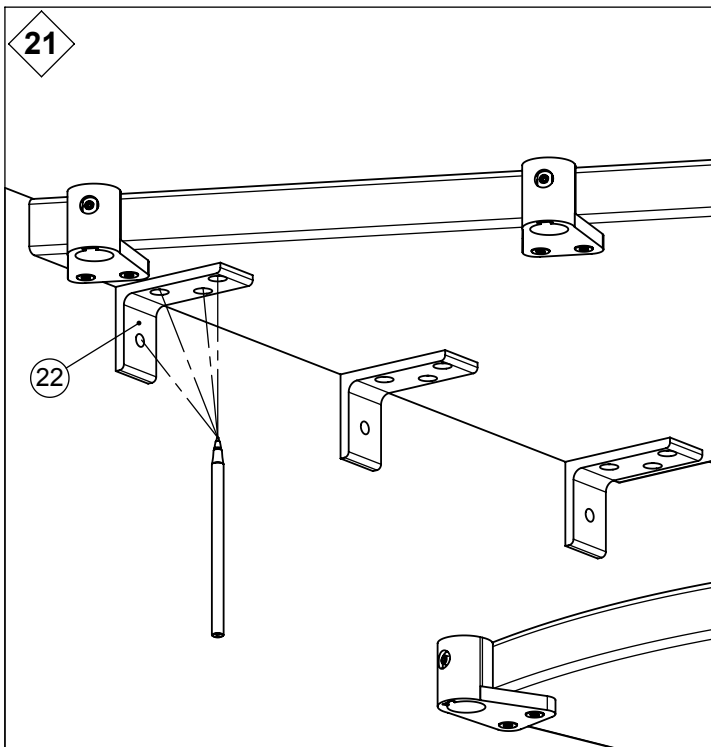
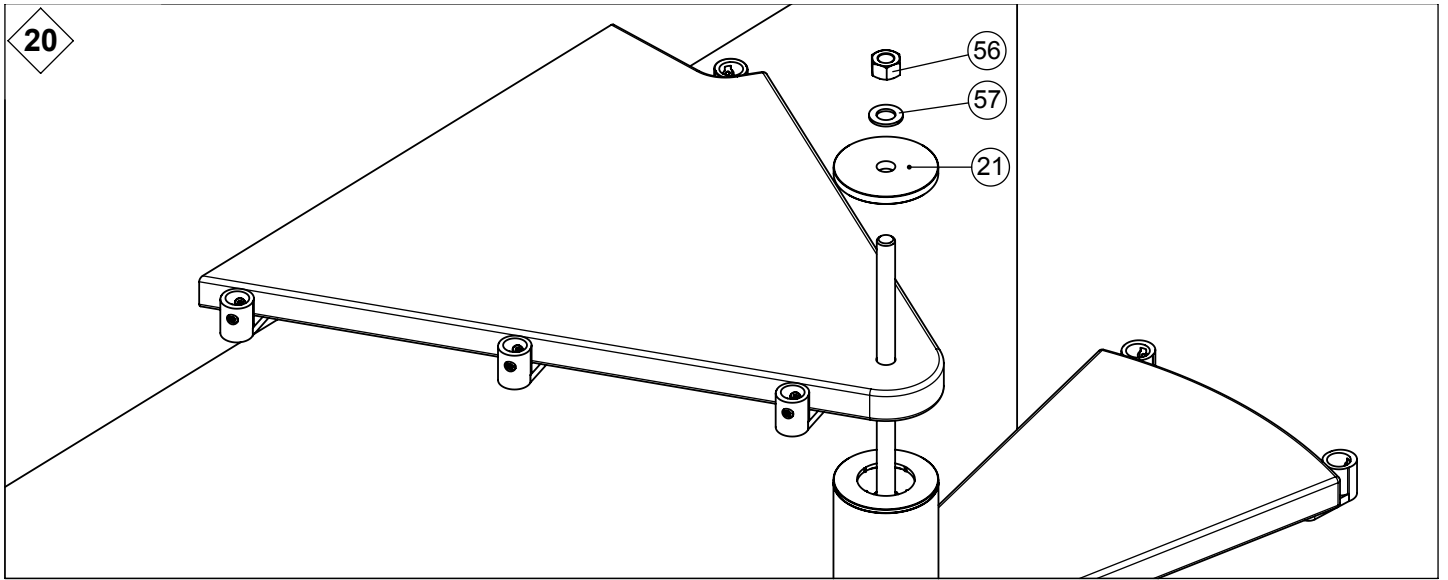


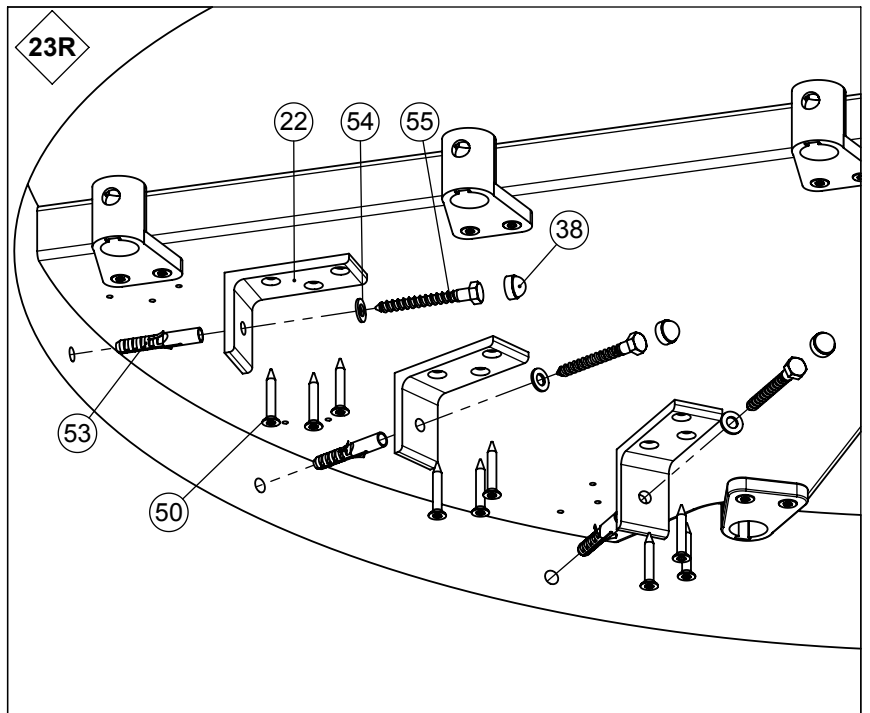
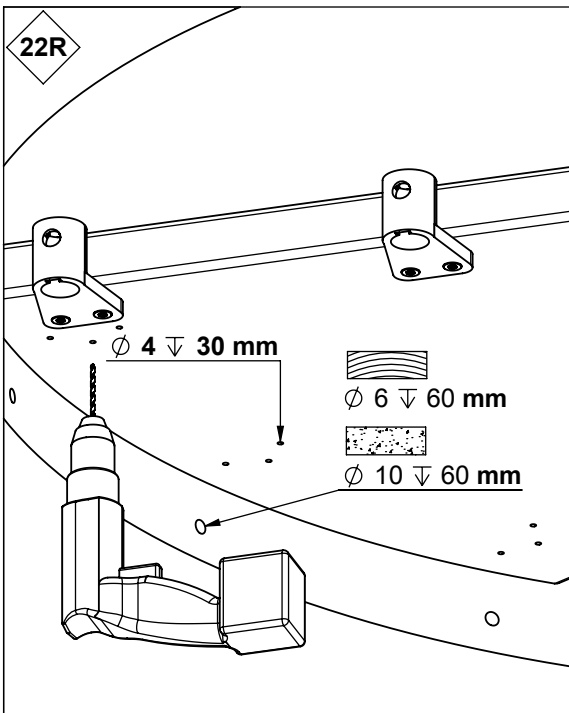
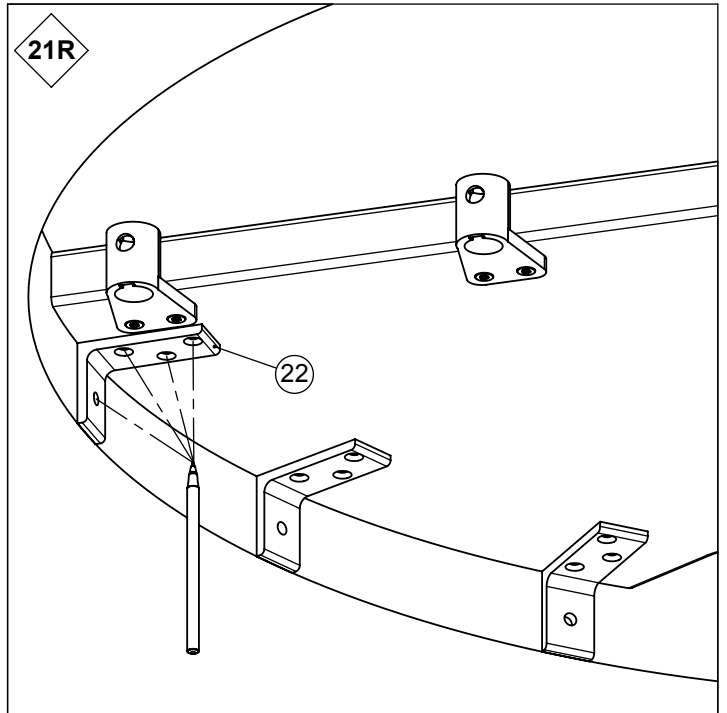
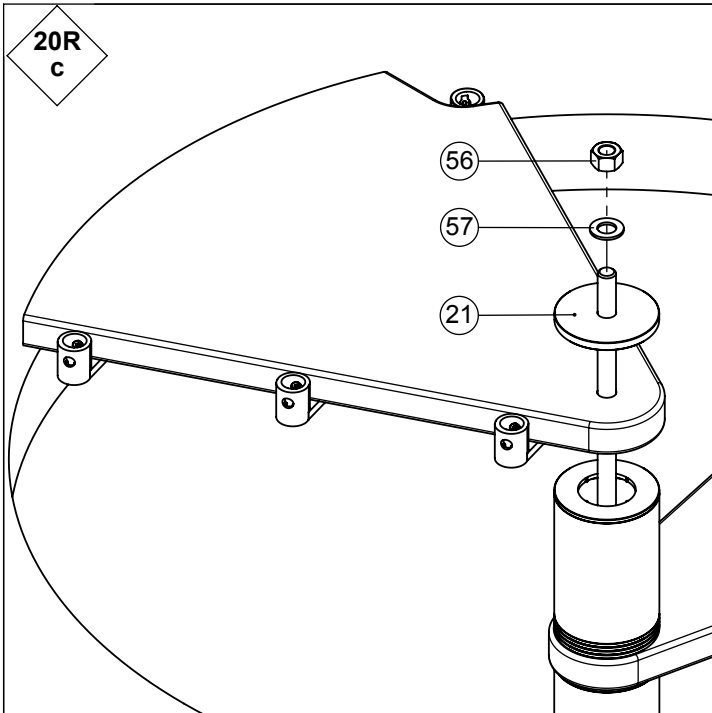
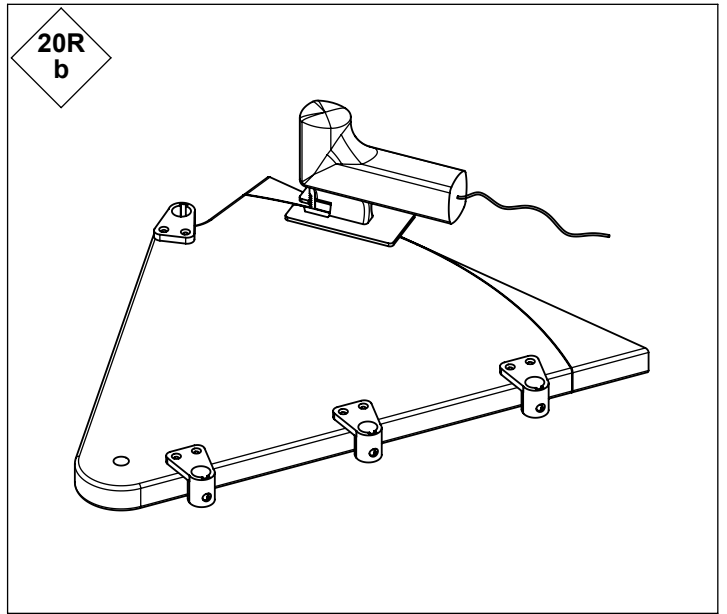
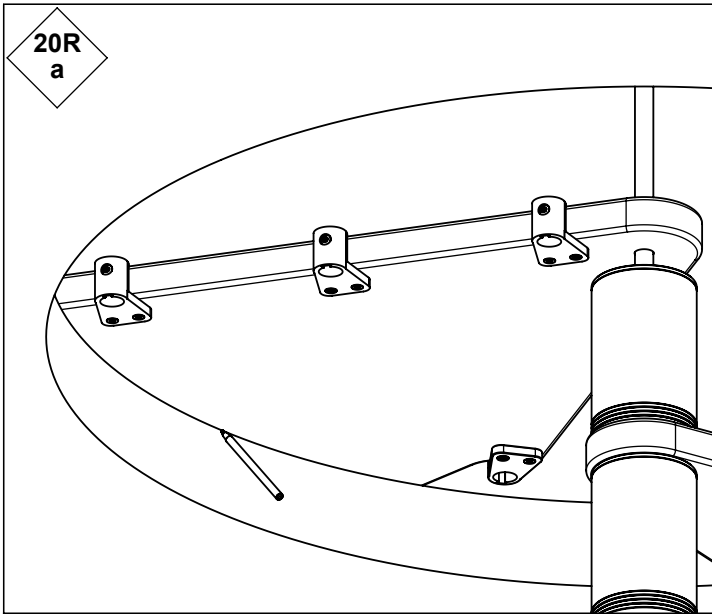
18

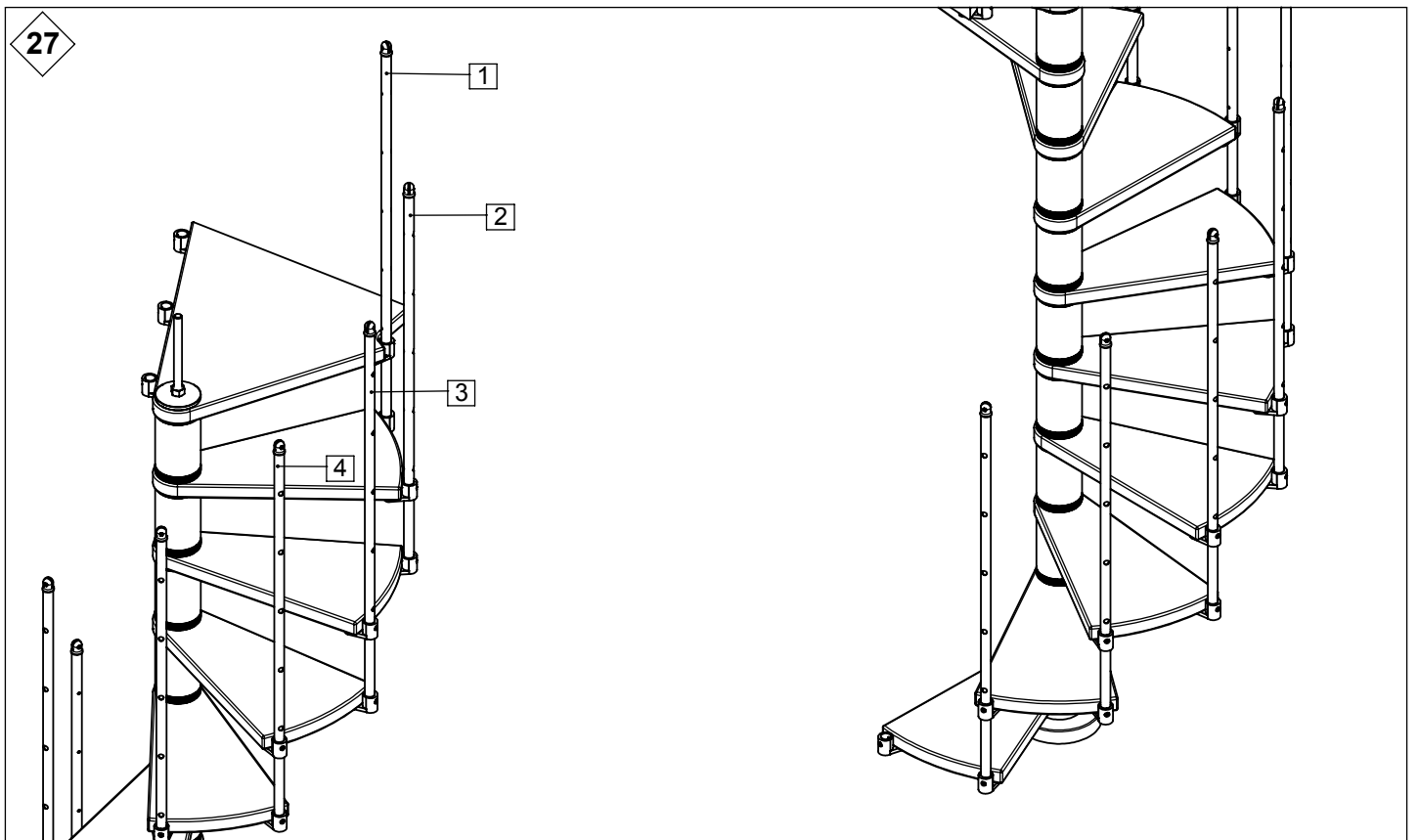
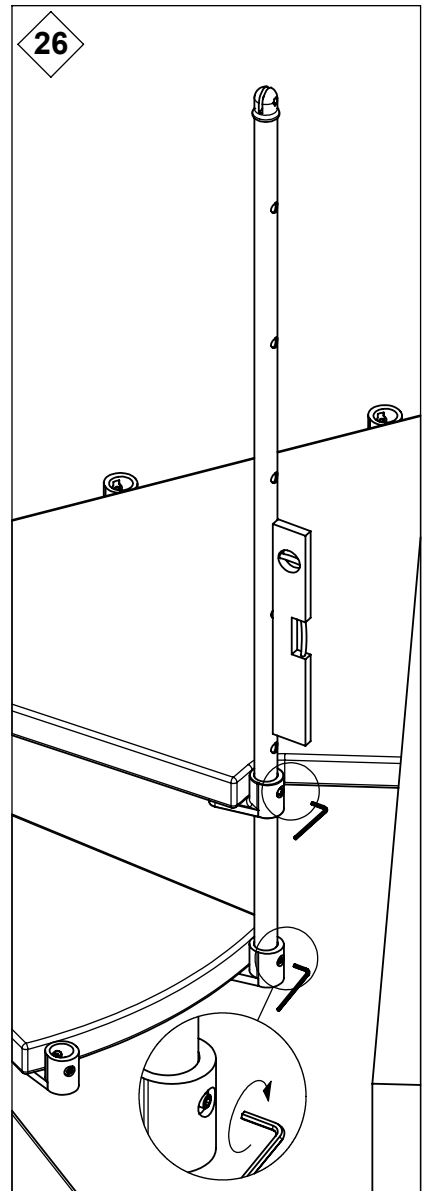
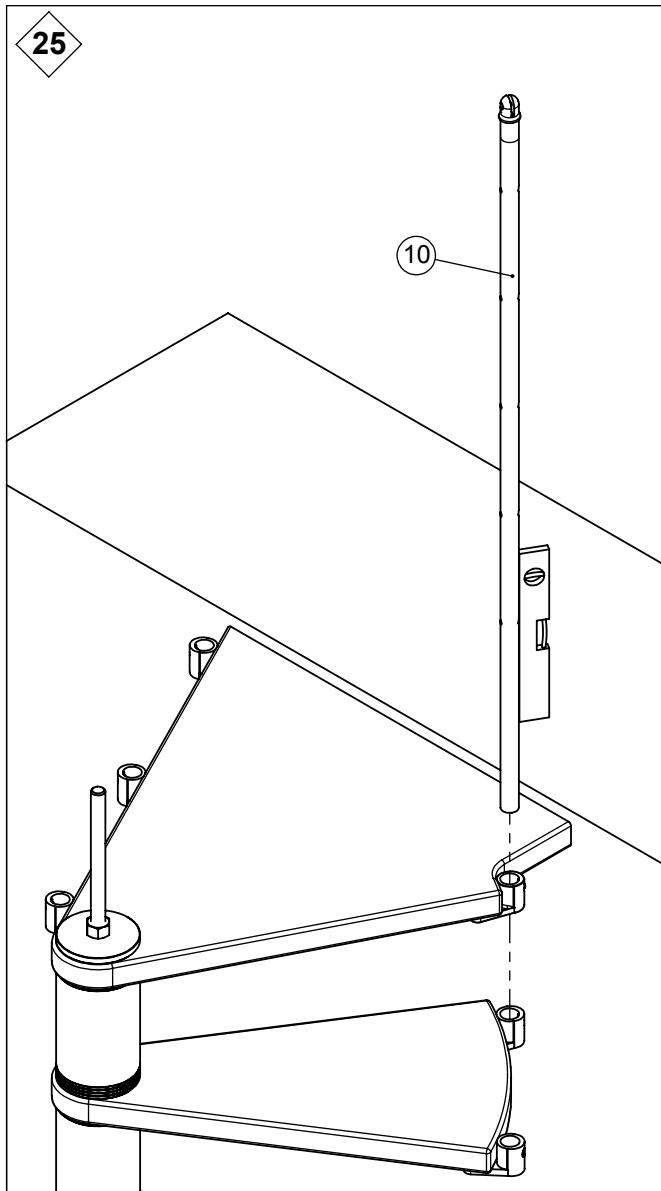
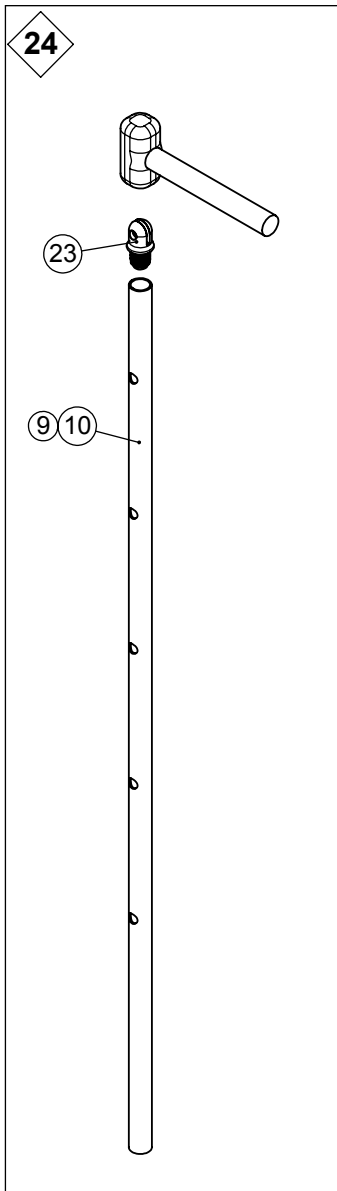


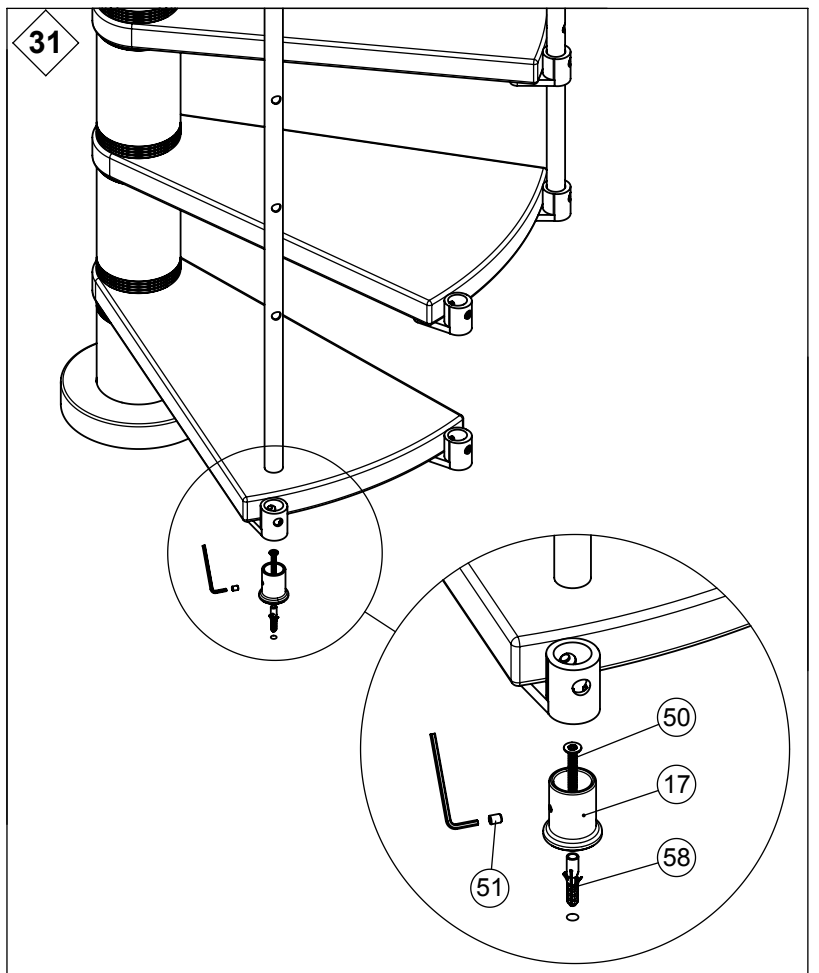
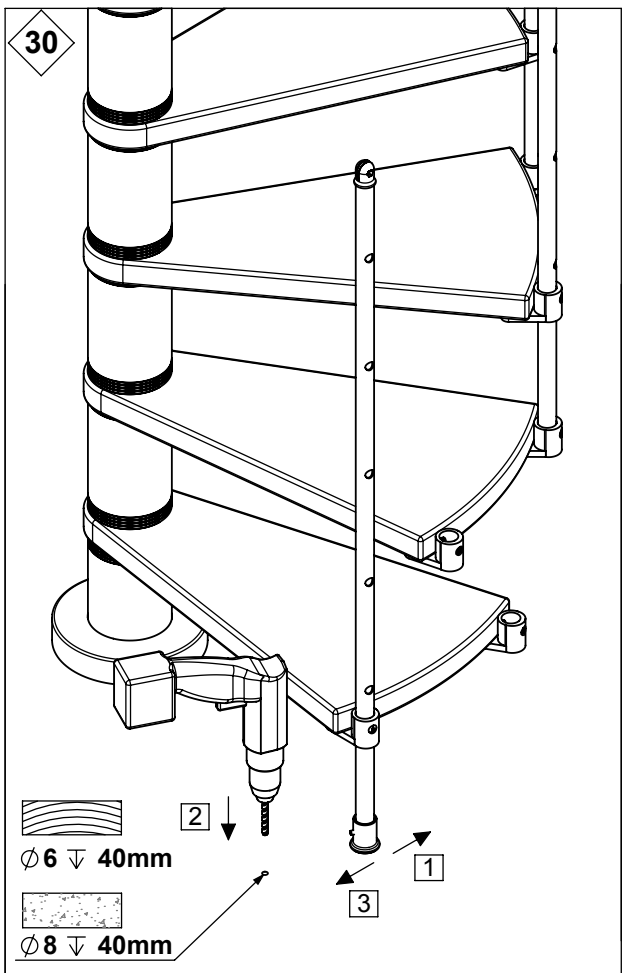
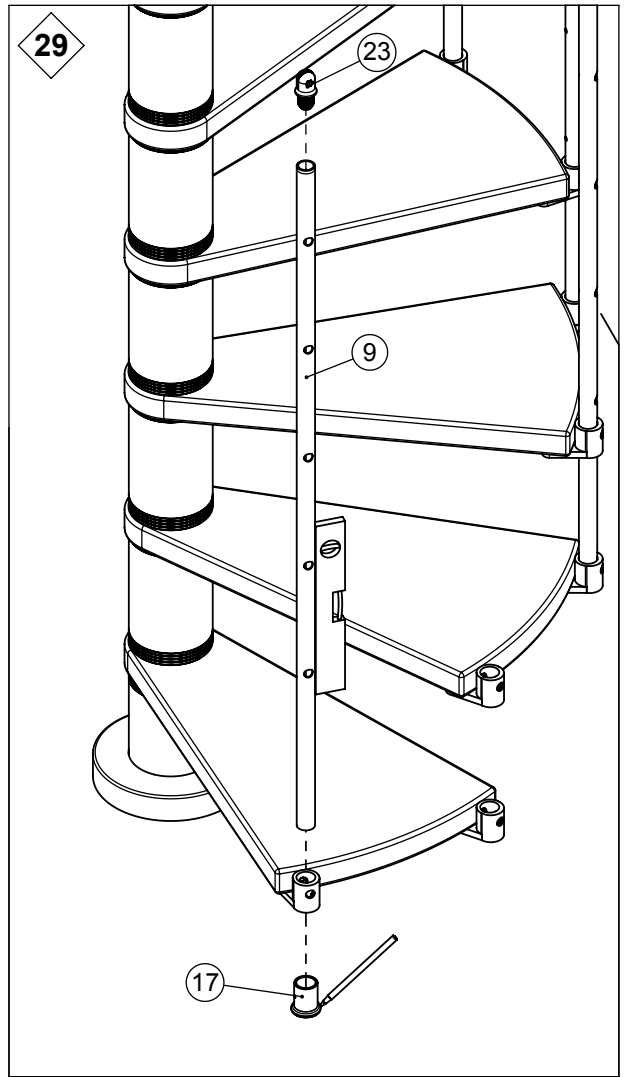
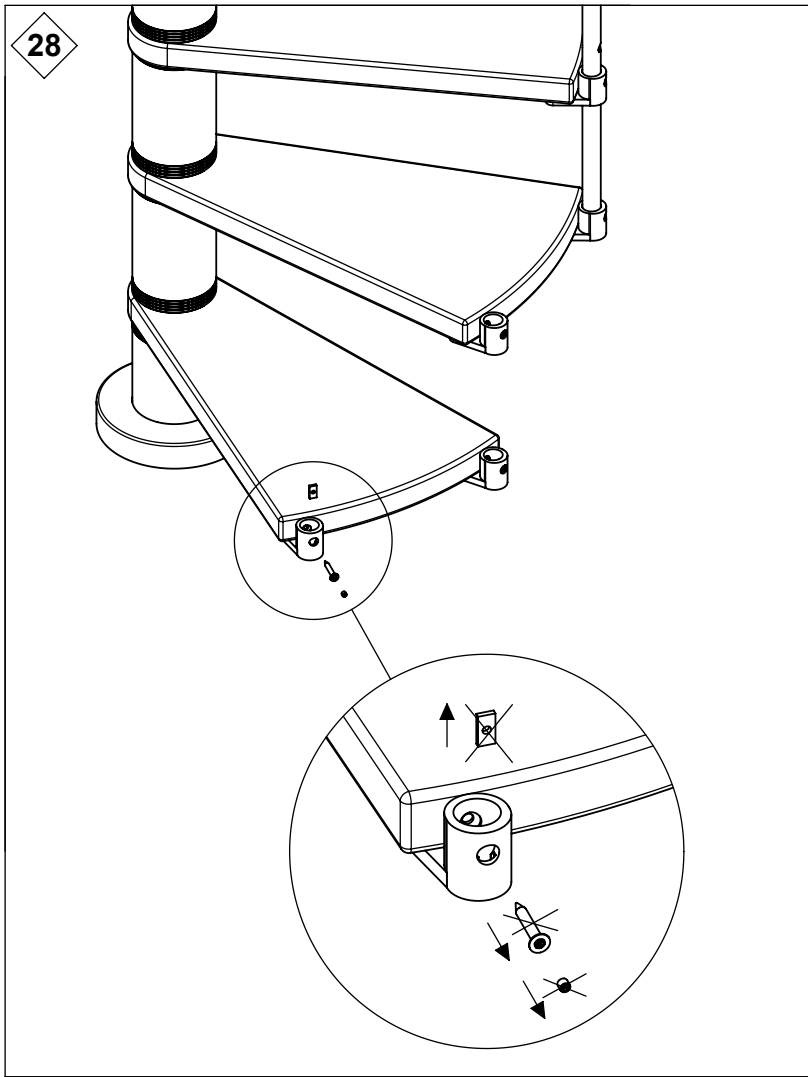
19

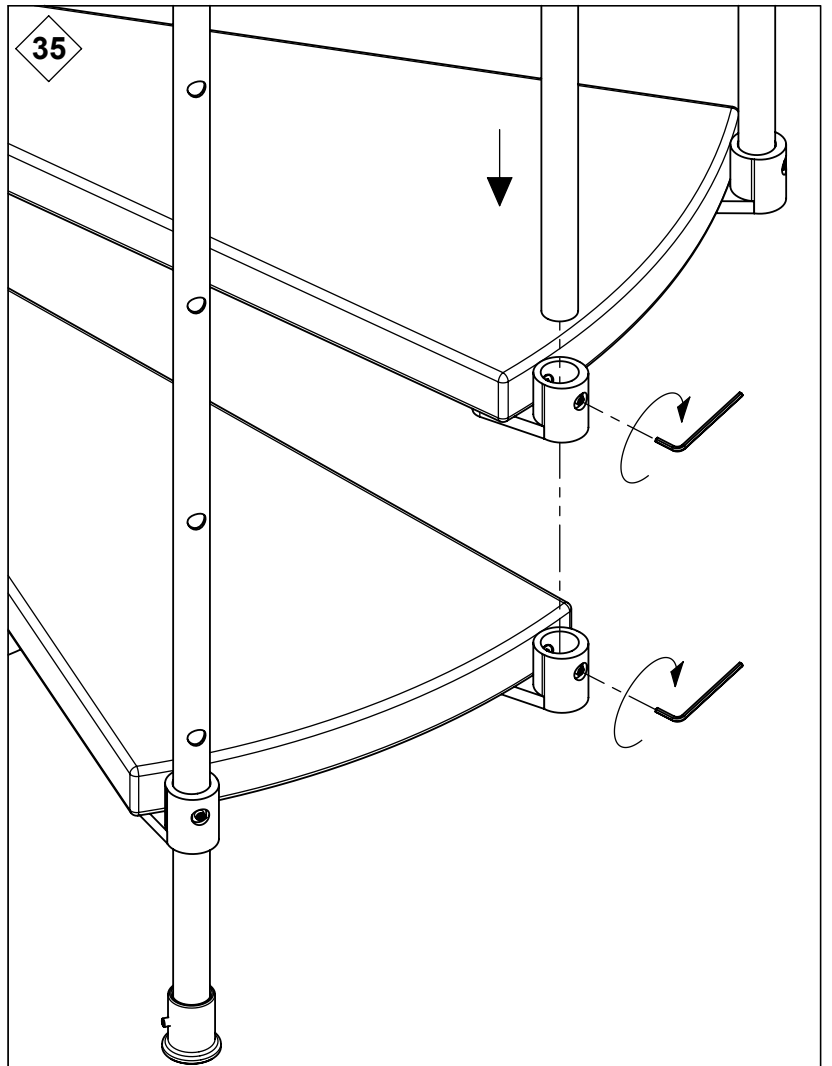
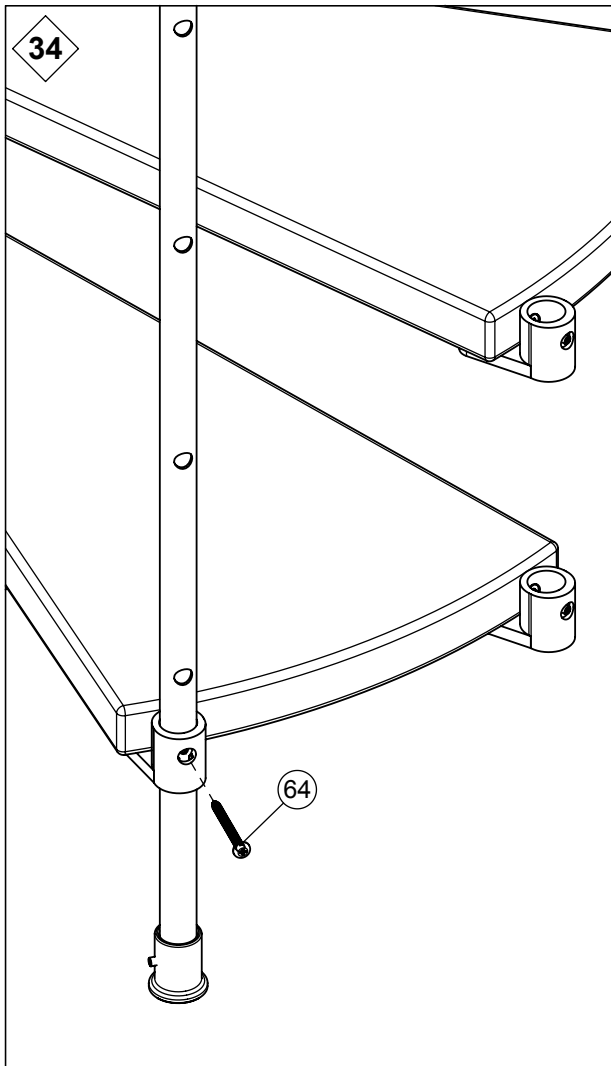
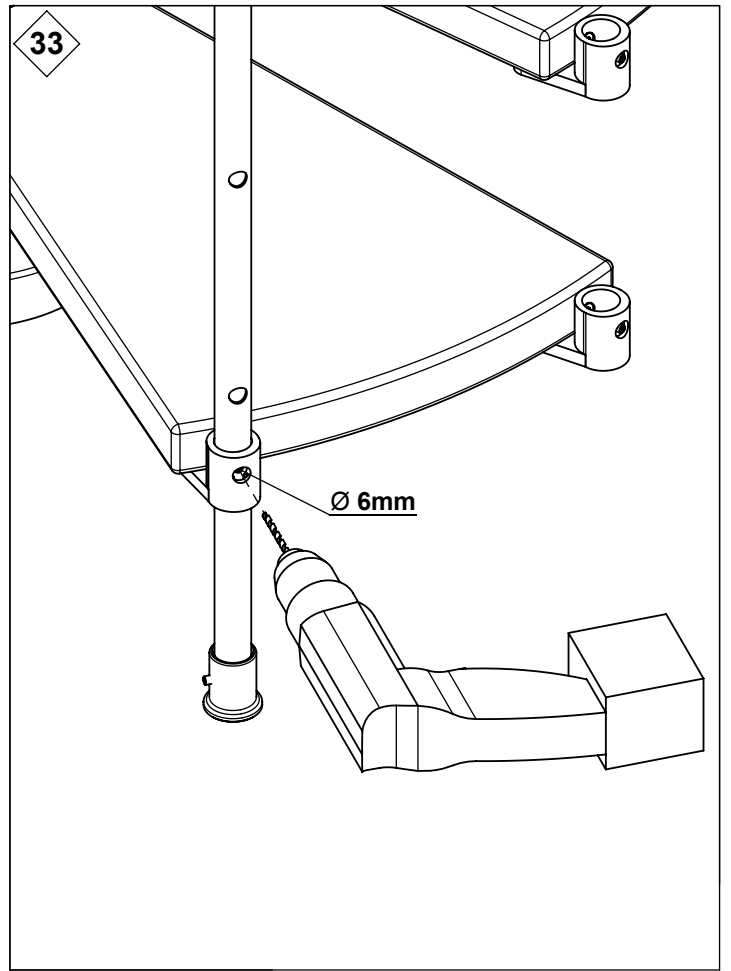
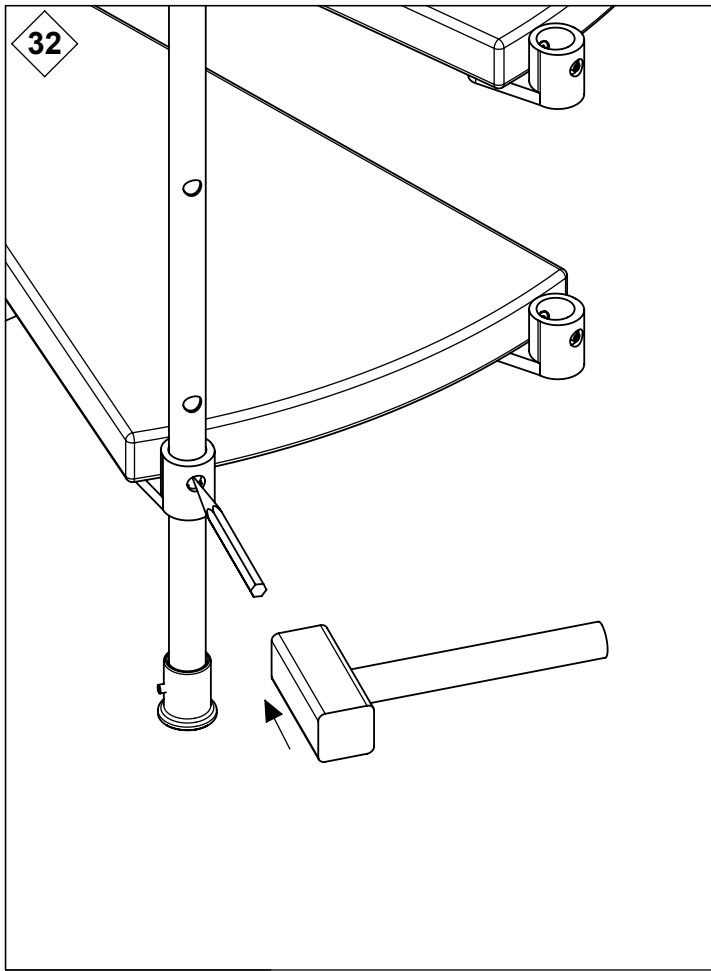




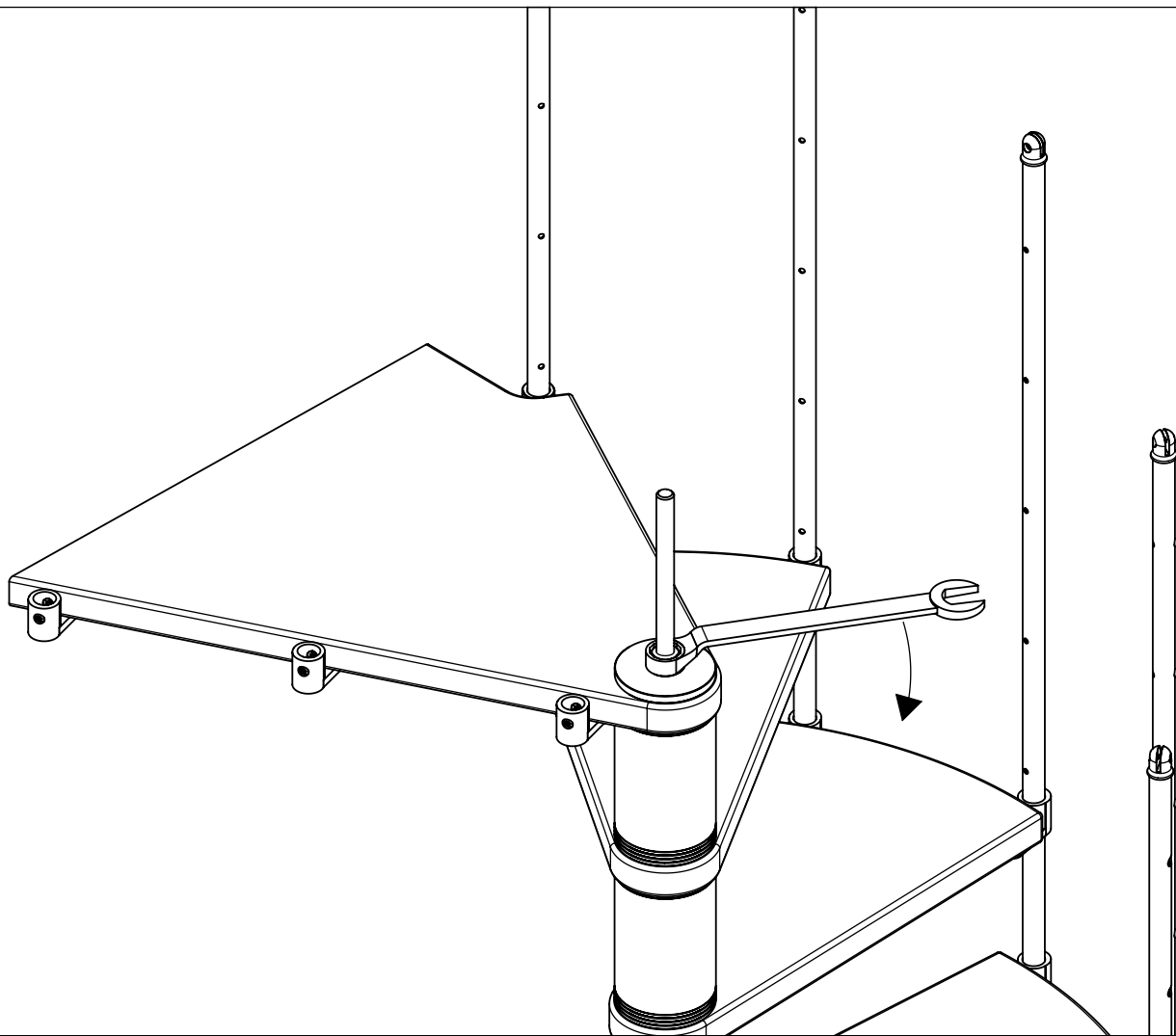




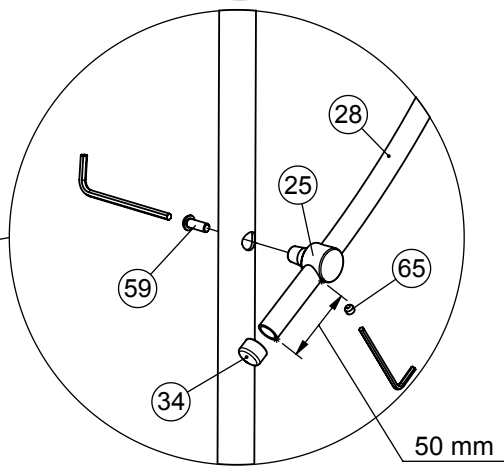
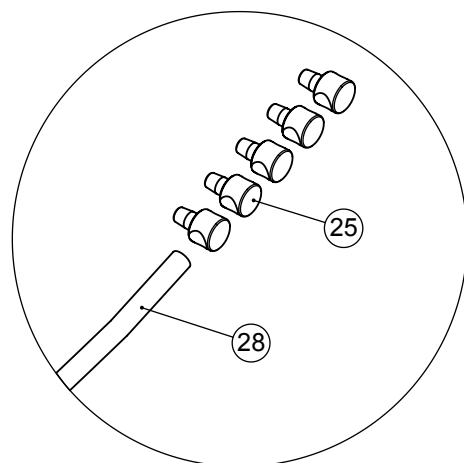
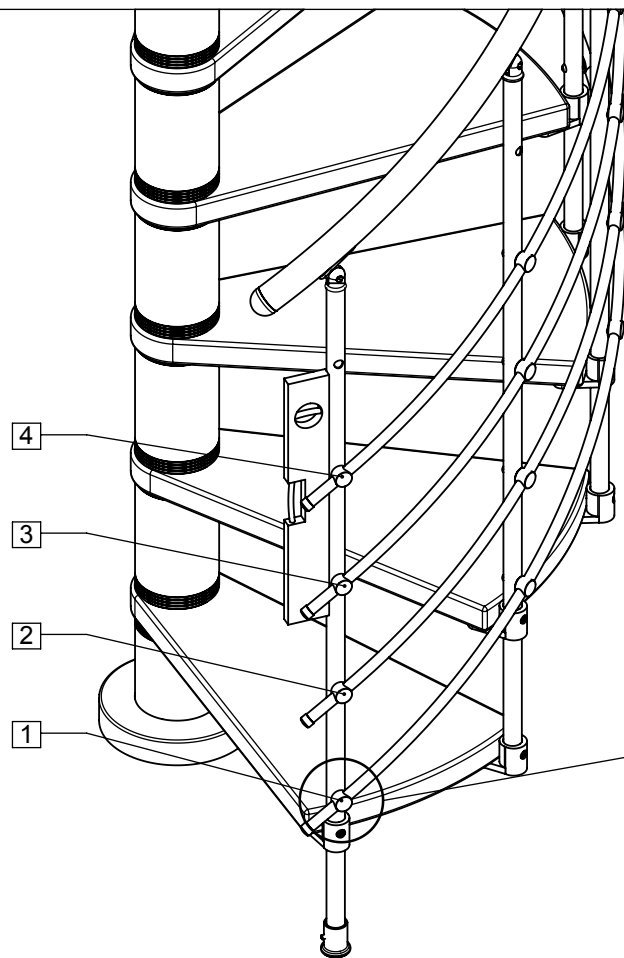




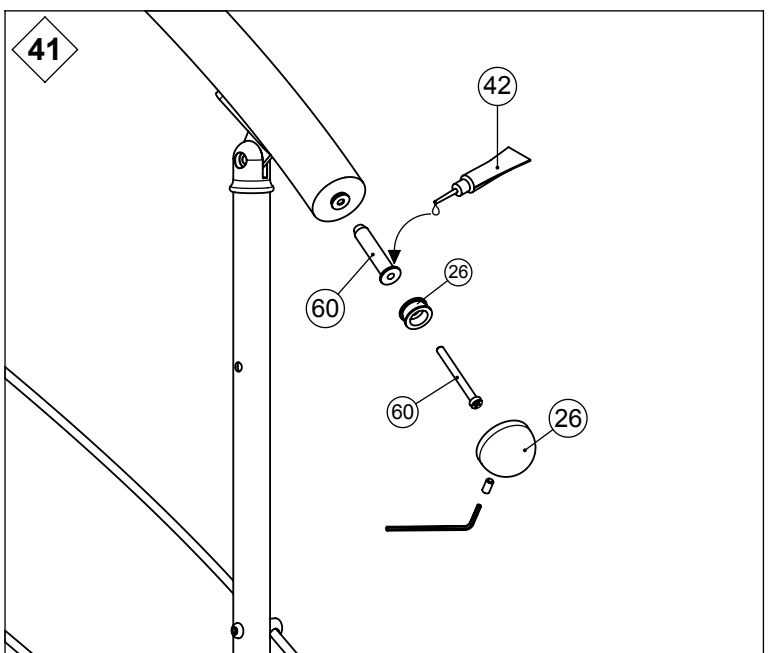
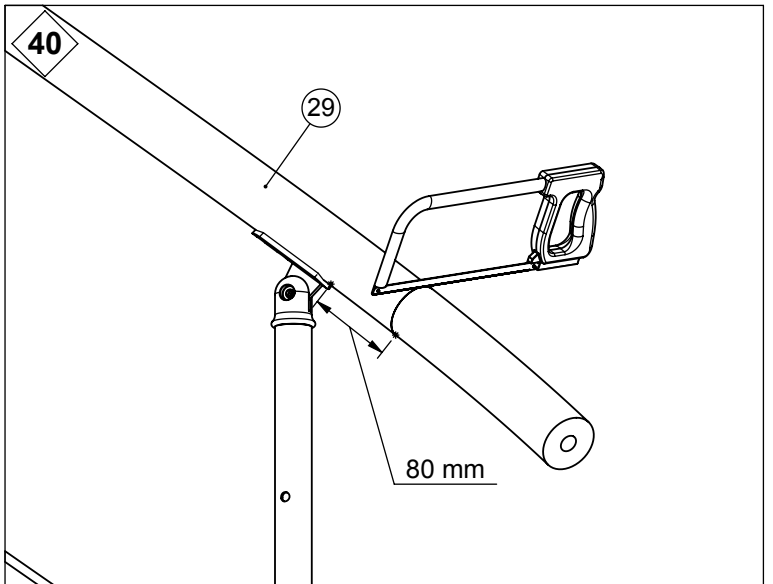
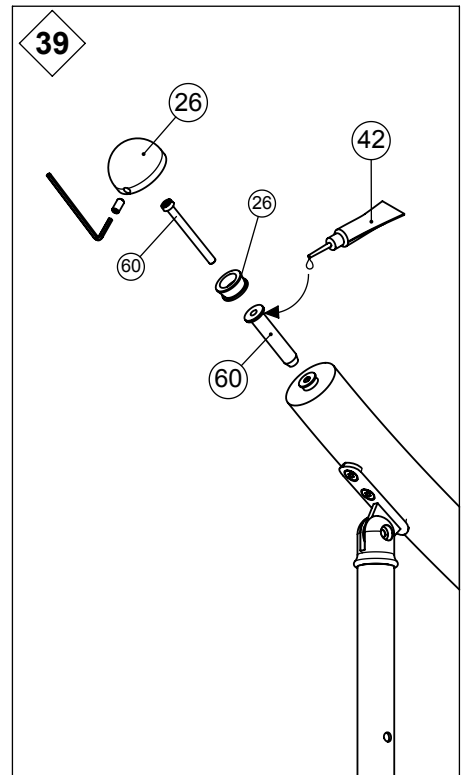
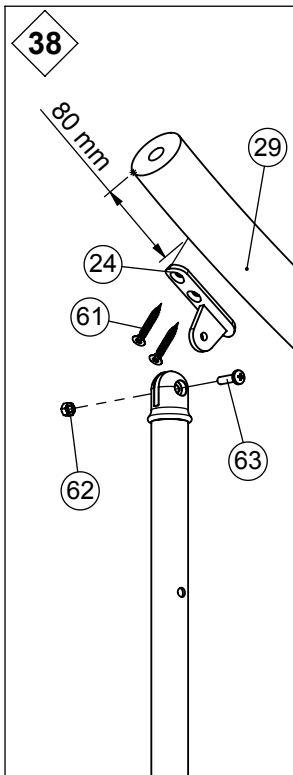
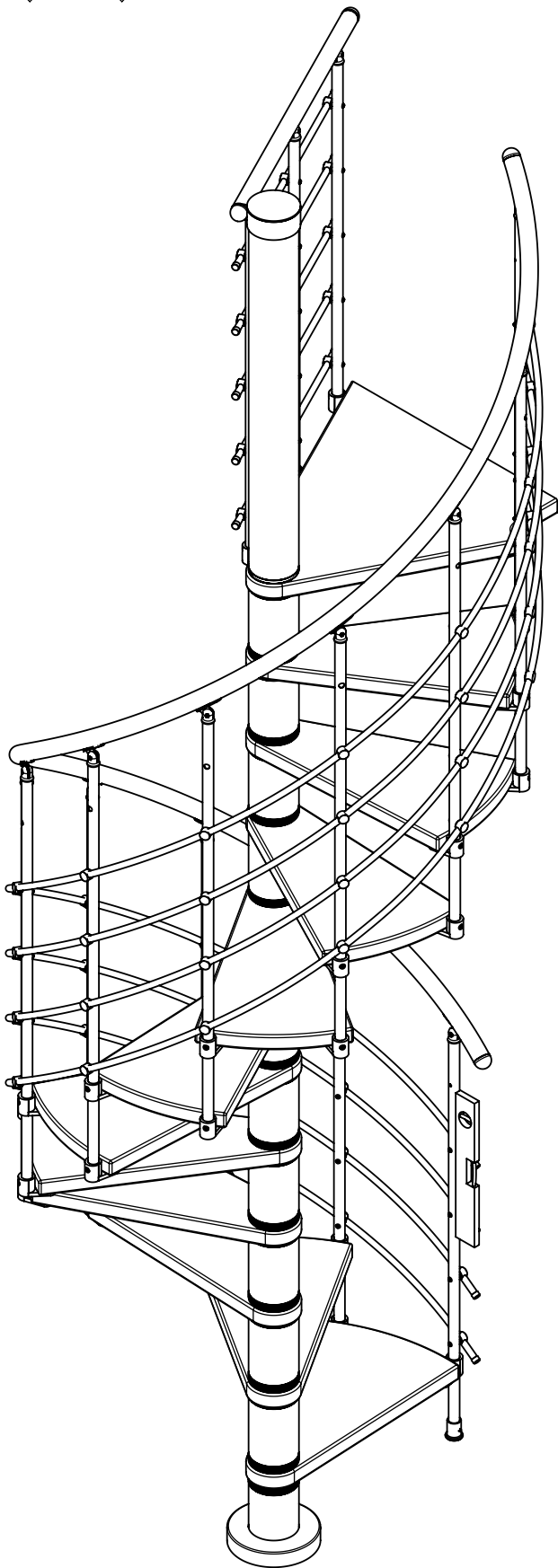
36

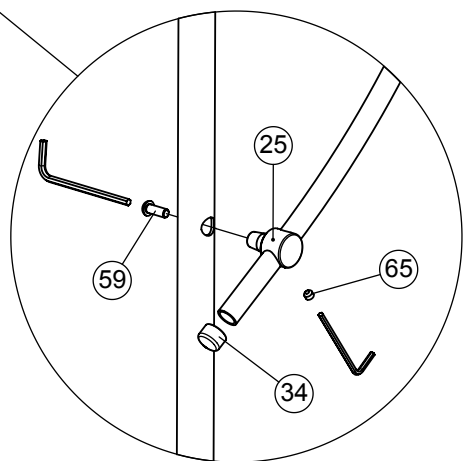
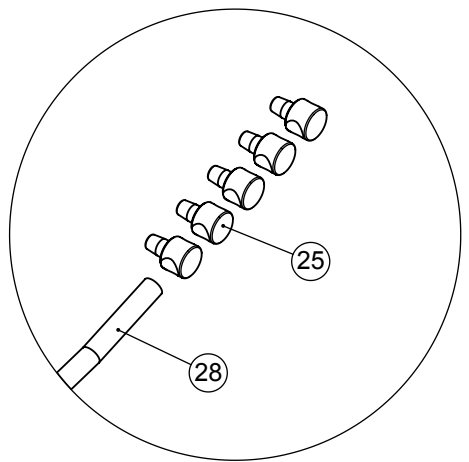
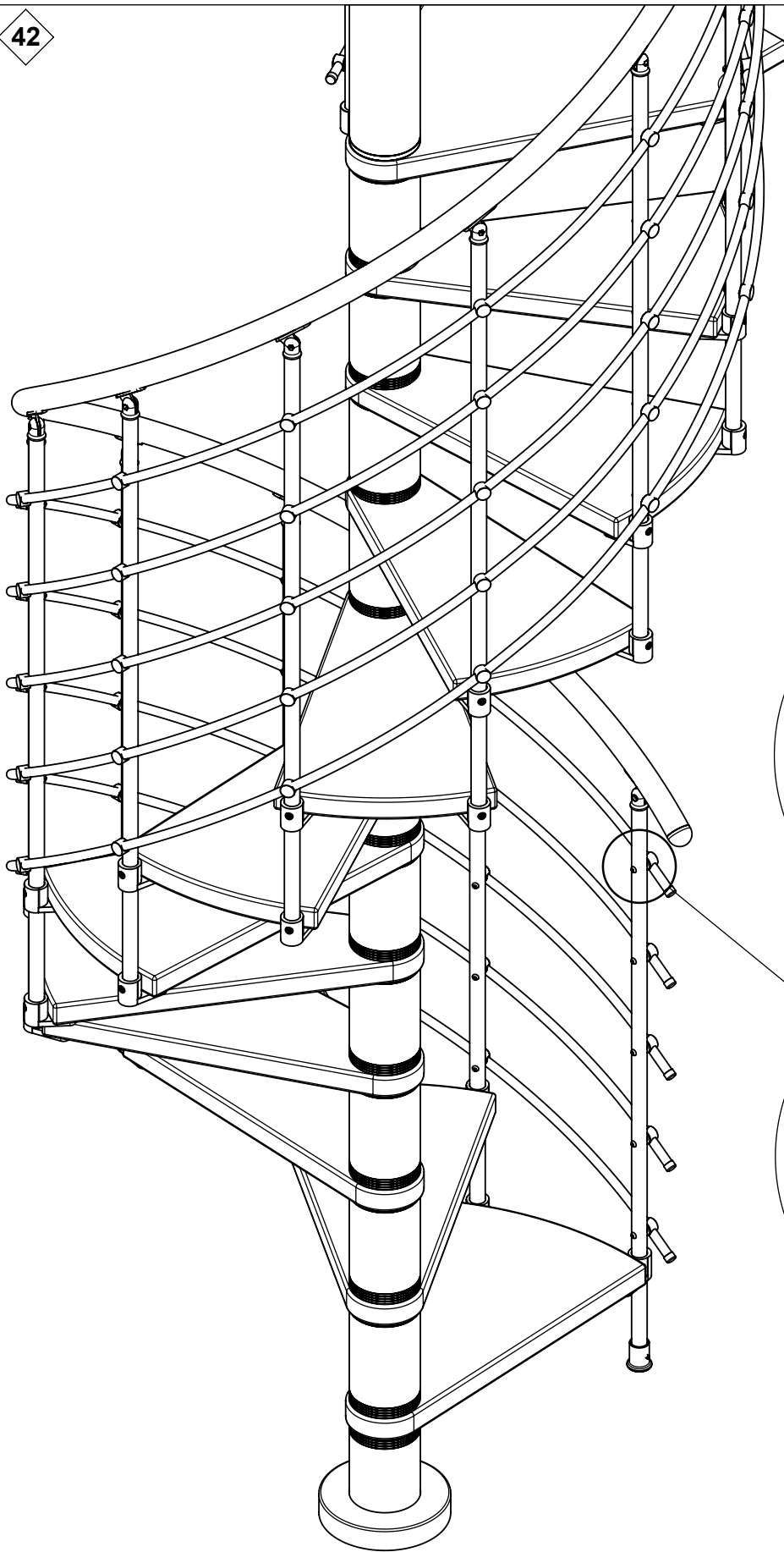


37

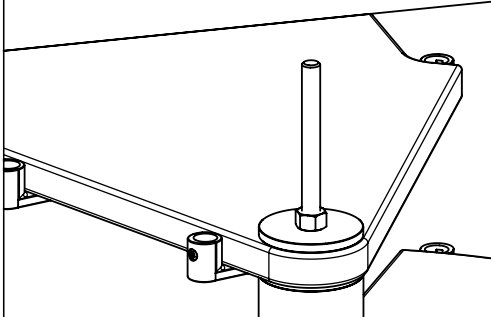
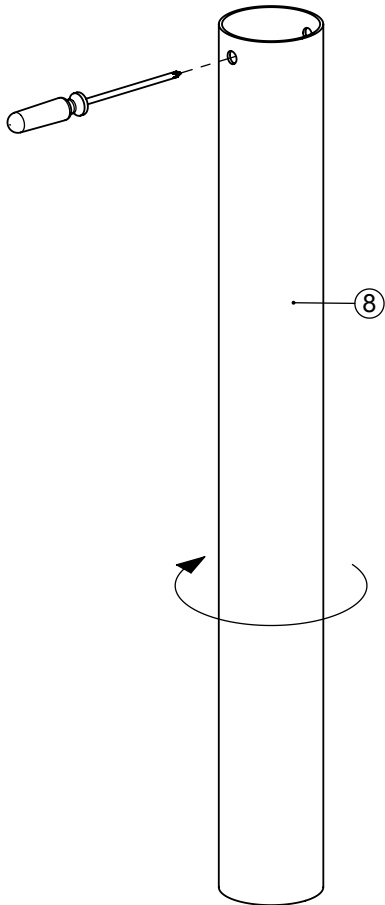
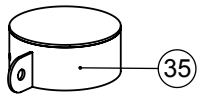


38 - 41





43



44

