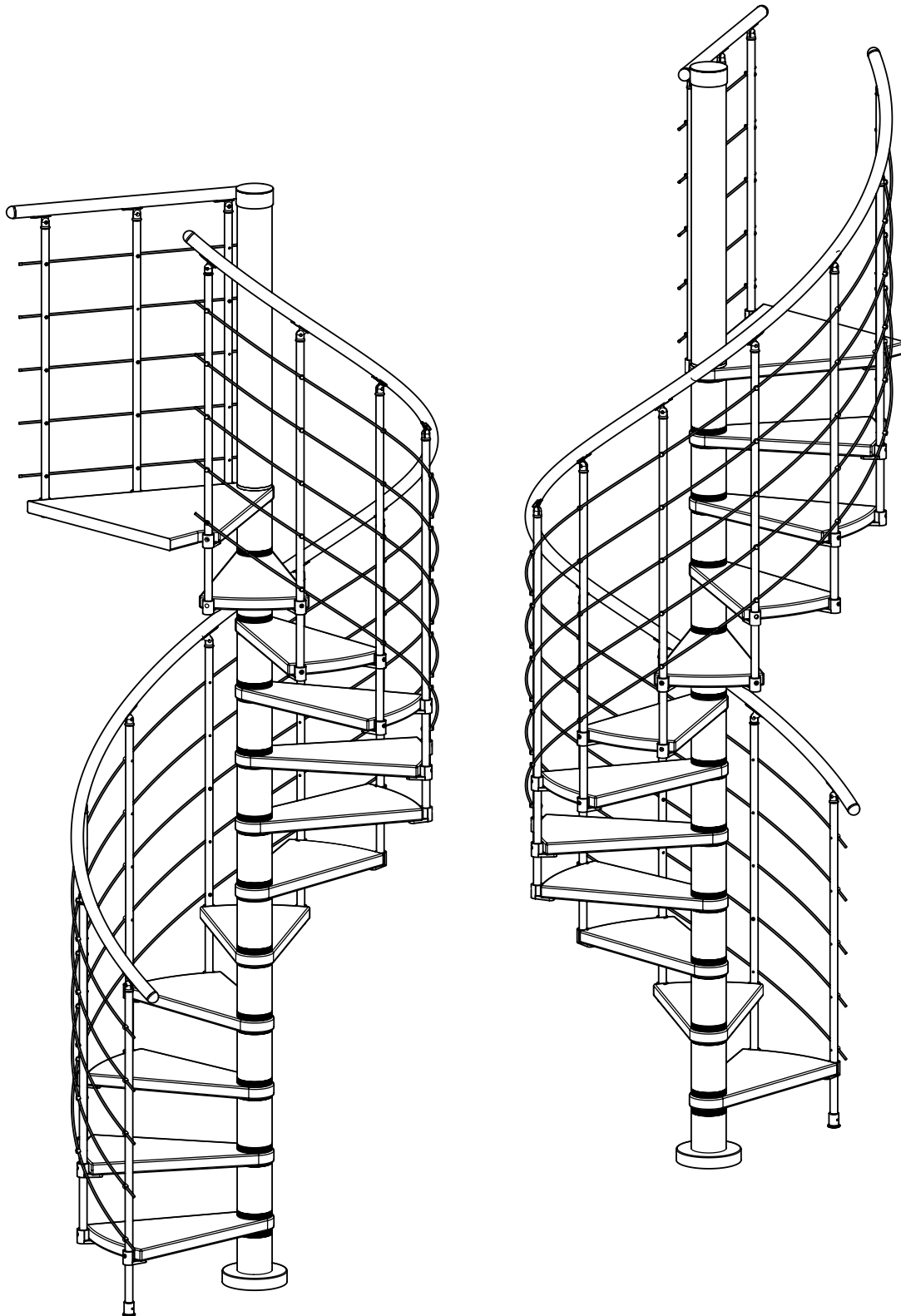


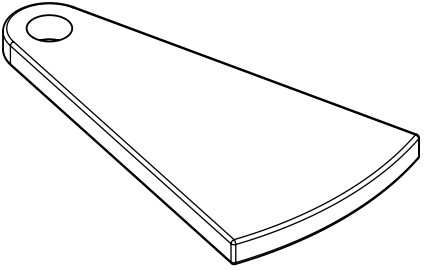
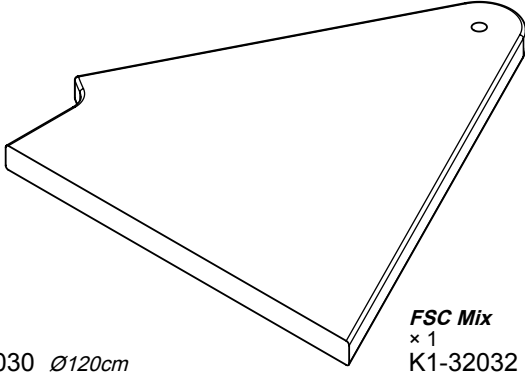
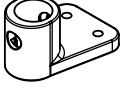
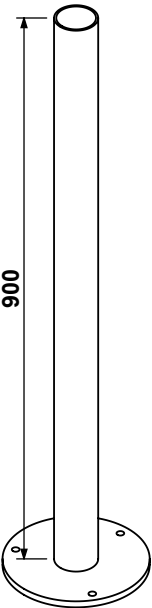
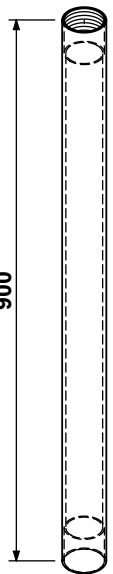
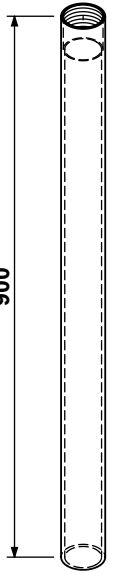
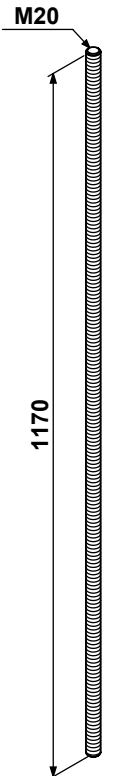
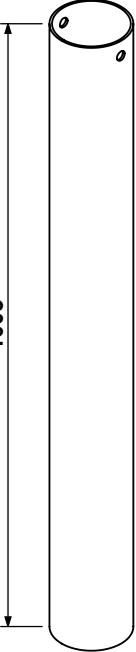
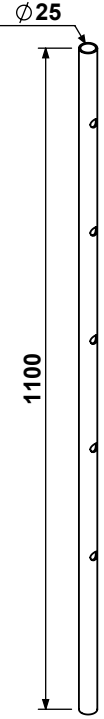
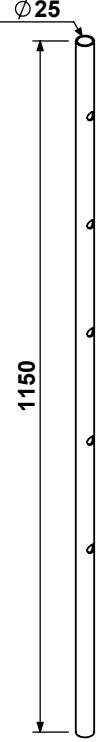
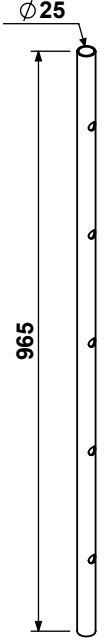

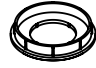
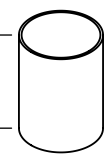

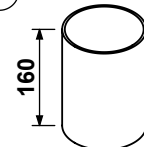
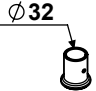
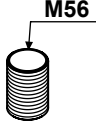



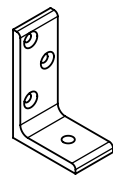








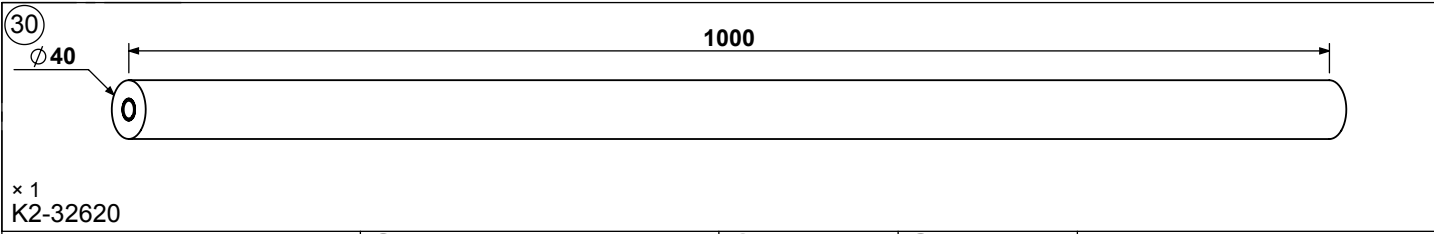
Einbauanleitung - Spindeltreppe Oslo - grau

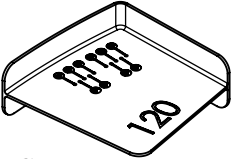

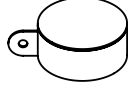



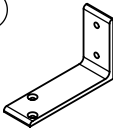



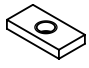







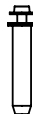




Installation instuction - Oslo grey

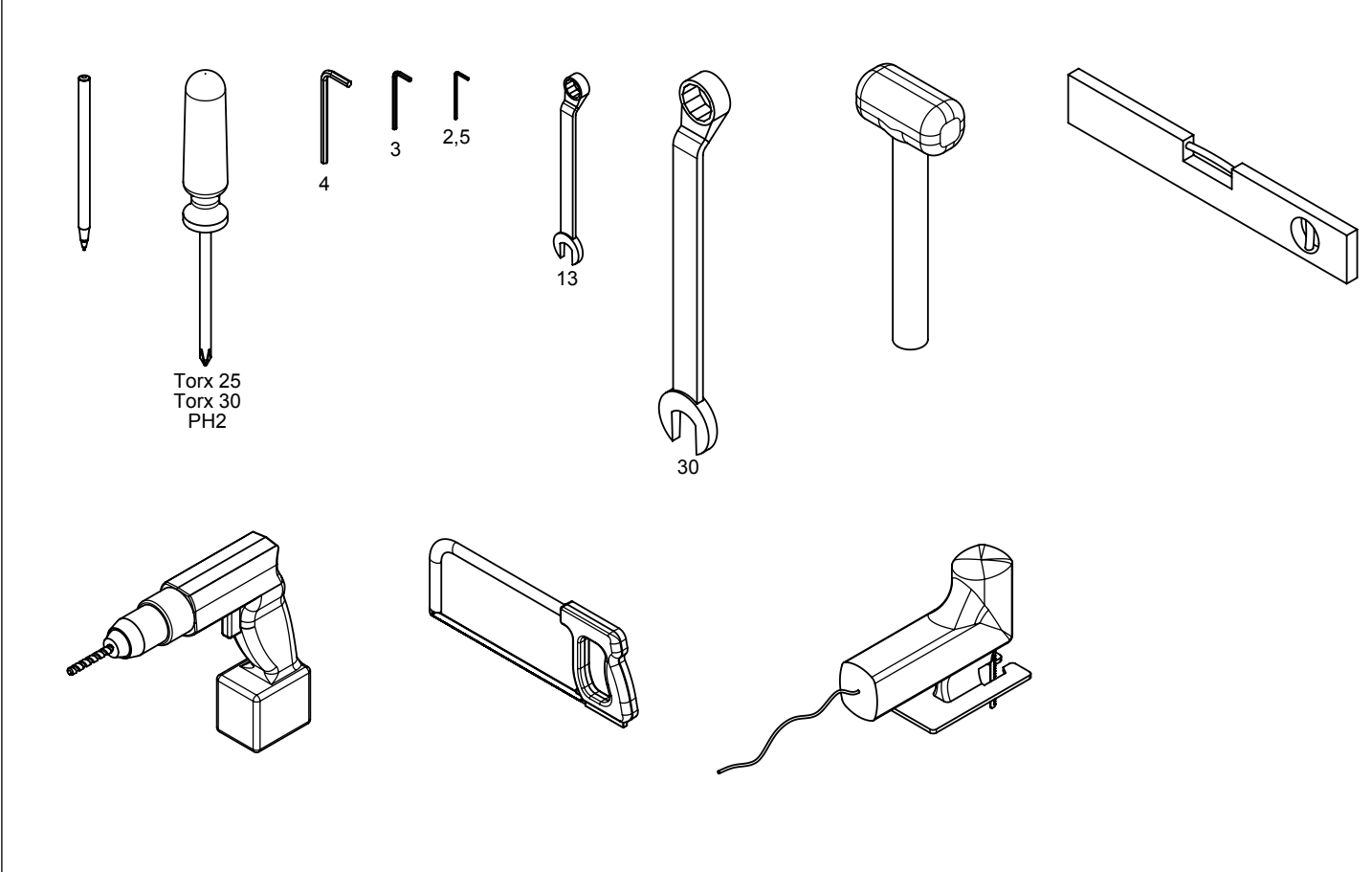
Notice de montage - Oslo Gris



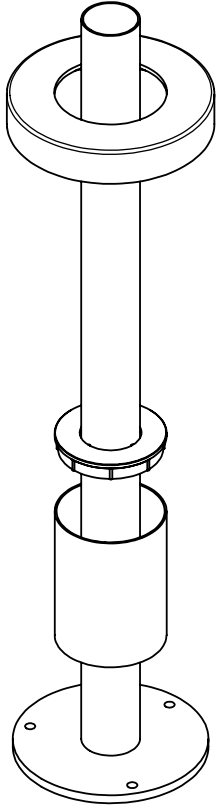
<p>①</p>  <p><i>FSC Mix</i> × 11 K1-32031 Ø120cm K1-32061 Ø140cm K1-32066 Ø160cm</p>	<p>②</p>  <p><i>FSC Mix</i> × 1 K1-32030 Ø120cm K1-32060 Ø140cm K1-32065 Ø160cm</p>	<p>③</p>  <p>× 26 K1-32215</p>					
<p>④</p>  <p>900</p> <p>× 1 K2-32001</p>	<p>⑤</p>  <p>900</p> <p>× 1 K1-32002</p>	<p>⑥</p>  <p>900</p> <p>× 1 K1-32001</p>	<p>⑦</p>  <p>M20</p> <p>1170</p> <p>× 1 K3-07013</p>	<p>⑧</p>  <p>1003</p> <p>× 1 K2-32218</p>	<p>⑨</p>  <p>Ø 25</p> <p>1100</p> <p>× 1 K1-32221</p>	<p>⑩</p>  <p>Ø 25</p> <p>1150</p> <p>× 11 K1-32220</p>	<p>⑪</p>  <p>Ø 25</p> <p>965</p> <p>× 3 K1-32222</p>
<p>⑫</p>  <p>× 60 K1-32212</p>	<p>⑬</p>  <p>× 24 K1-39221</p>	<p>⑭</p>  <p>155</p> <p>× 1 K1-32583</p>	<p>⑮</p>  <p>× 1 K1-32214</p>	<p>⑯</p>  <p>160</p> <p>× 11 K1-32580</p>	<p>⑰</p>  <p>Ø 32</p> <p>× 1 K1-32224</p>	<p>⑱</p>  <p>M56</p> <p>× 2 K1-32004</p>	<p>⑲</p>  <p>M56</p> <p>× 1 K1-32005</p>
<p>⑳</p>  <p>× 1 K1-32006</p>	<p>㉑</p>  <p>× 1 K1-32219</p>	<p>㉒</p>  <p>× 3 K1-19350</p>	<p>㉓</p>  <p>× 15 K1-32226</p>	<p>㉔</p>  <p>× 15 K1-32225</p>	<p>㉕</p>  <p>× 75 K1-04041</p>	<p>㉖</p>  <p>× 4 K2-32242</p>	
<p>㉘</p>  <p>Ø 6</p> <p>× 5 K1-14445 Ø120cm K1-14450 Ø140cm K1-14455 Ø160cm</p> <p>5 × 1 m K1-14070</p>				<p>㉙</p>  <p>Ø 40</p> <p>Ø120cm: 4,5 m Ø140cm: 5,0 m Ø160cm: 5,5 m K2 32601</p>			



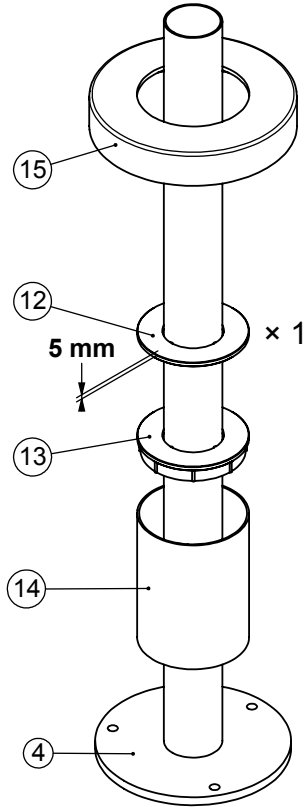
		(33)  × 1 K1-32080 $\varnothing 120cm$ K1-32081 $\varnothing 140cm$ K2-32082 $\varnothing 160cm$		(34)  × 20 K1-04050		(35)  × 1 K2-32285	
		(38)  × 5 K1-01013	(39)  × 26 K1-32296	(40)  × 14 K1-32297	(41)  × 1 K1-32246	(42)  × 1 K3-90001	
(50)  × 91 K3-06016 $\varnothing 6 \times 40$	(51)  × 27 K3-05013 M6x6	(52)  × 26 K3-03031 M6x10x20	(53)  × 8 K3-08004 $\varnothing 10 \times 70$	(54)  × 8 K3-04028 $\varnothing 8$	(55)  × 8 K3-06015 $\varnothing 8 \times 70$	(56)  × 2 K3-03024 M20	(57)  × 2 K3-04020 $\varnothing 20$
(58)  × 1 K3-08002 $\varnothing 8 \times 40$	(59)  × 75 K1-04040 M6x16	(60)  × 4 R1-63616 $\varnothing 10$	(61)  × 30 K3-06022 $\varnothing 5 \times 35$	(62)  × 15 K3-03020 M5	(63)  × 15 K3-01002 M5x18	(64)  × 1 K3-06029 $\varnothing 6 \times 60$	



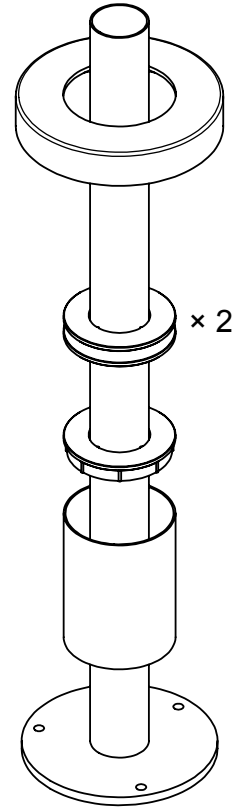
210 mm



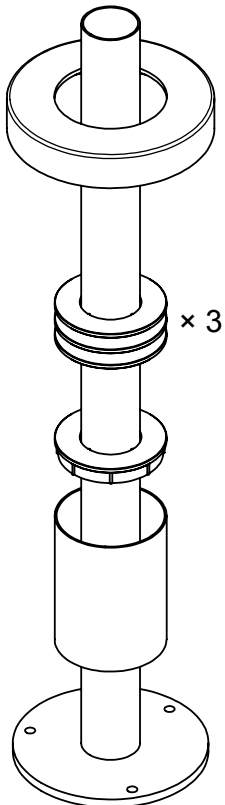
215 mm



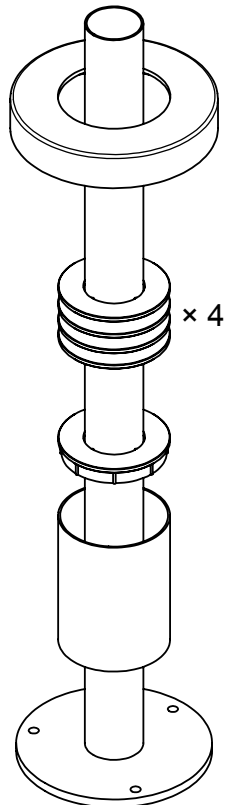
220 mm



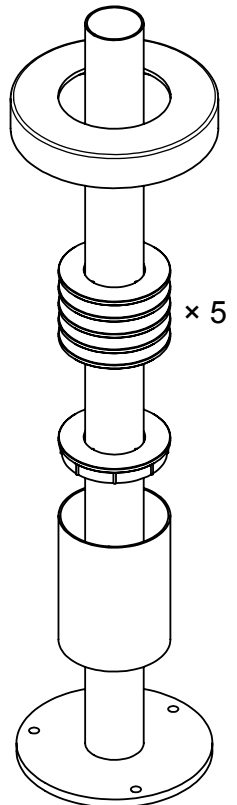
225 mm



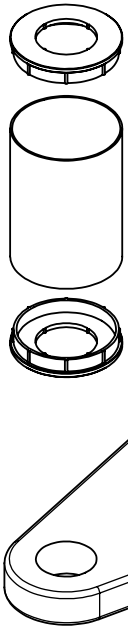
230 mm



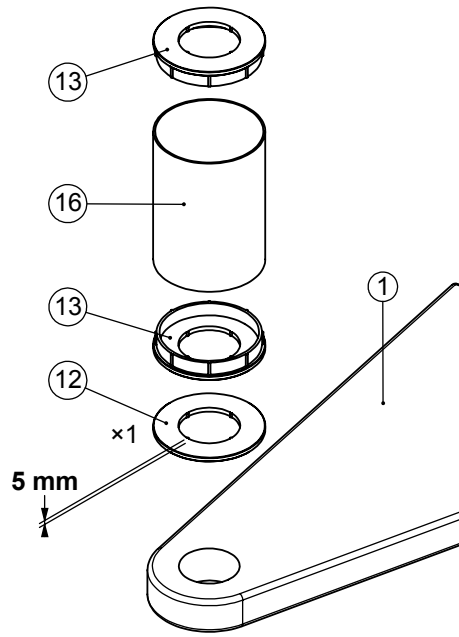
235 mm



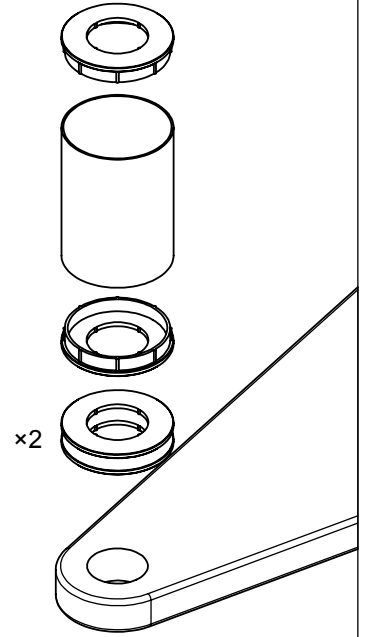
210 mm



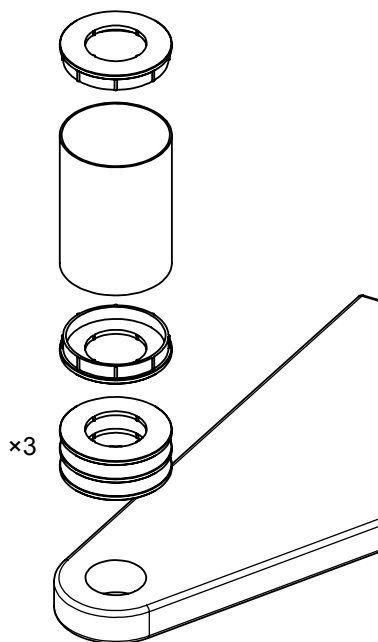
215 mm



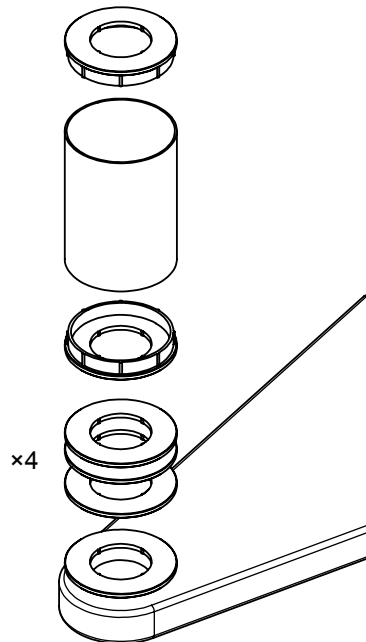
220 mm



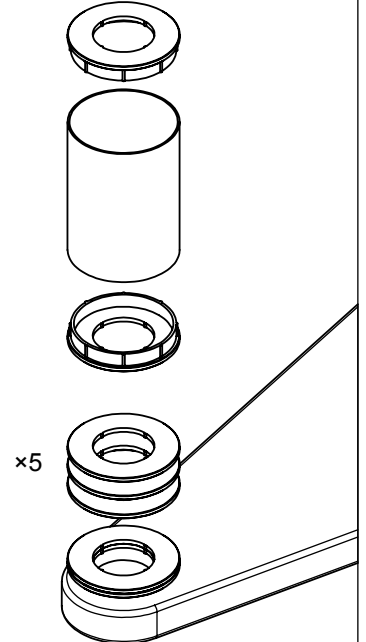
225 mm

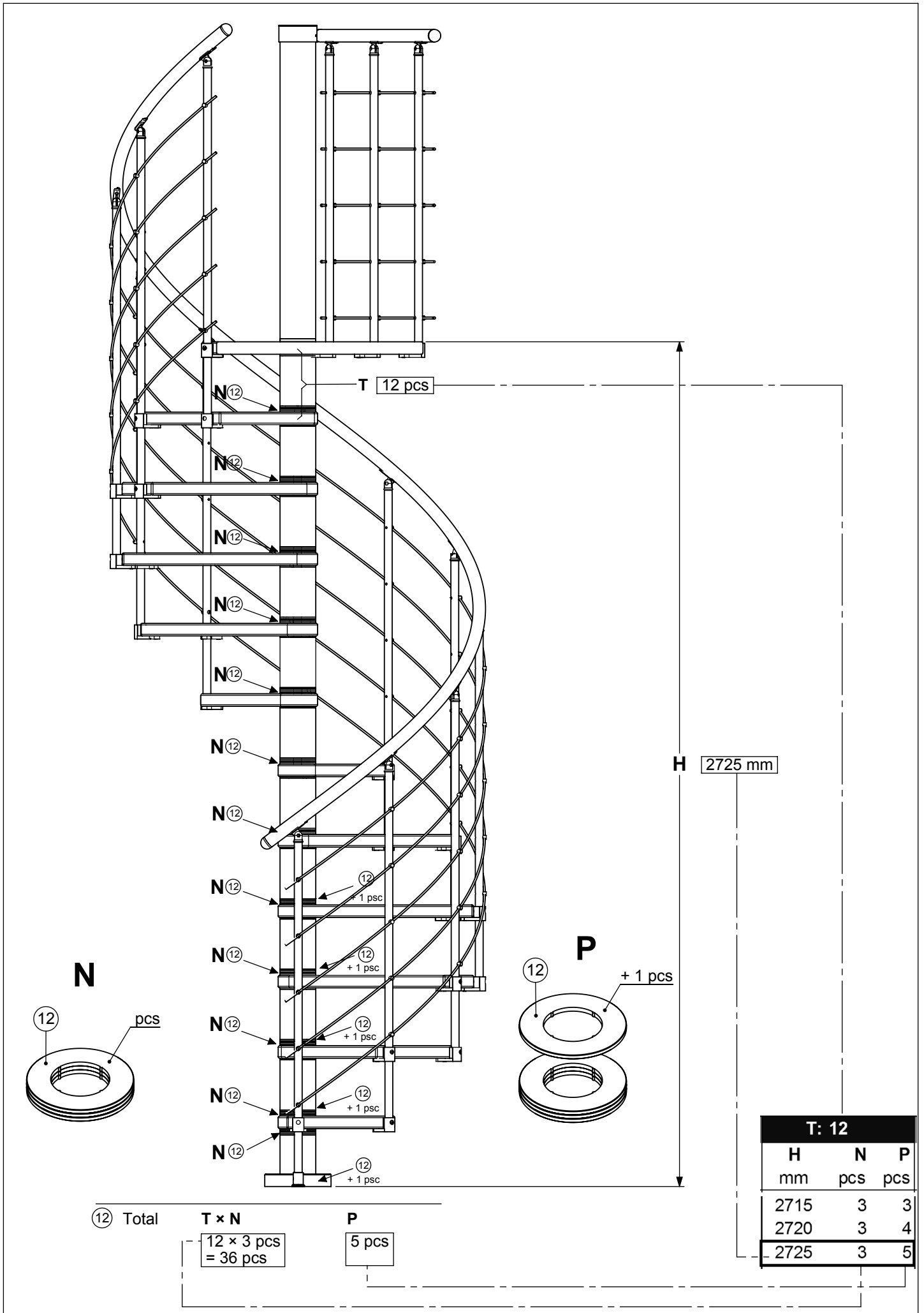


230 mm

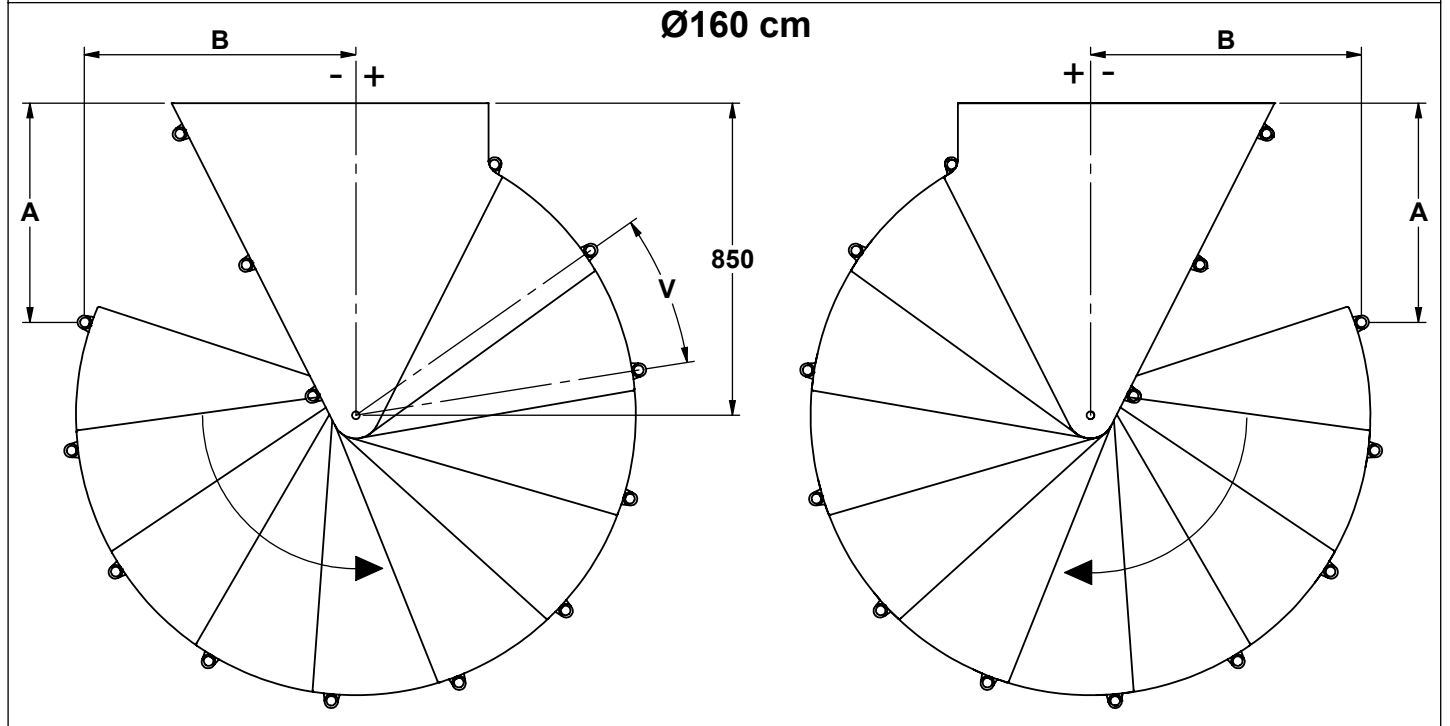
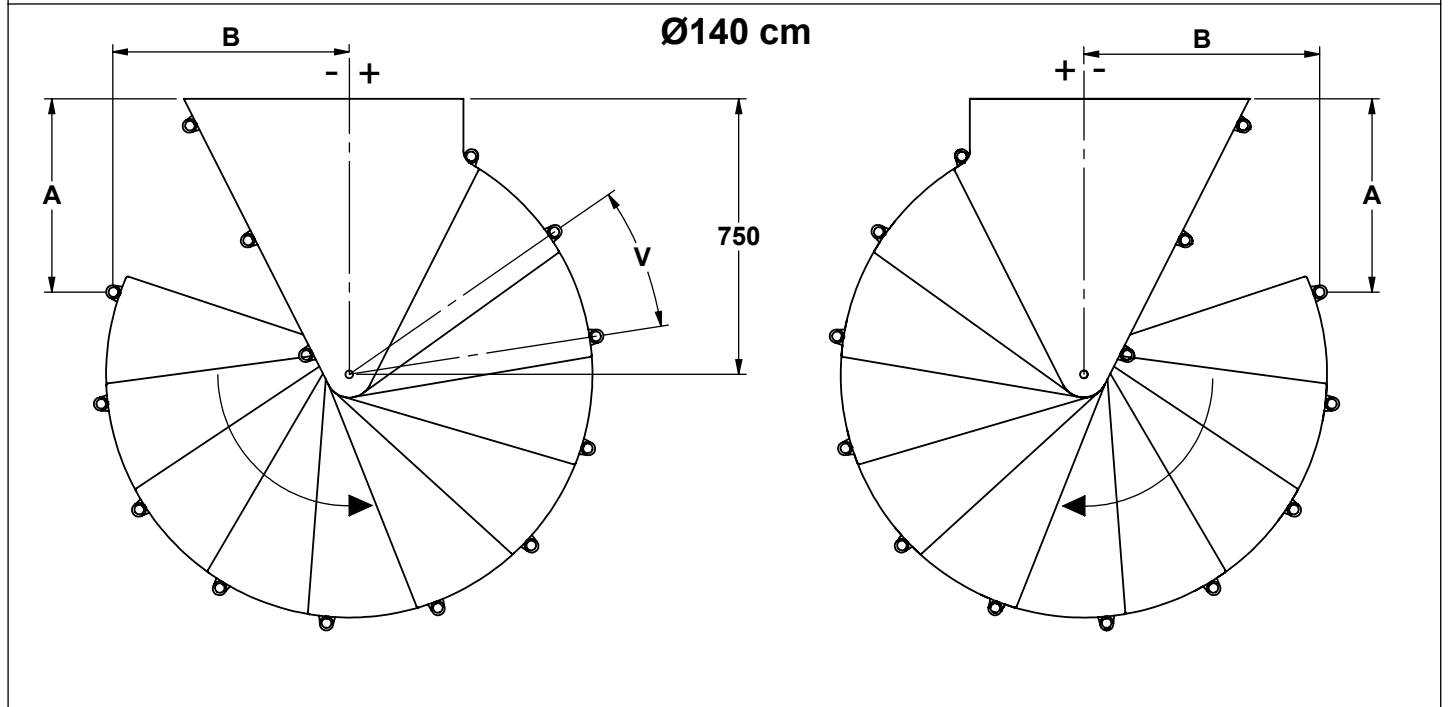
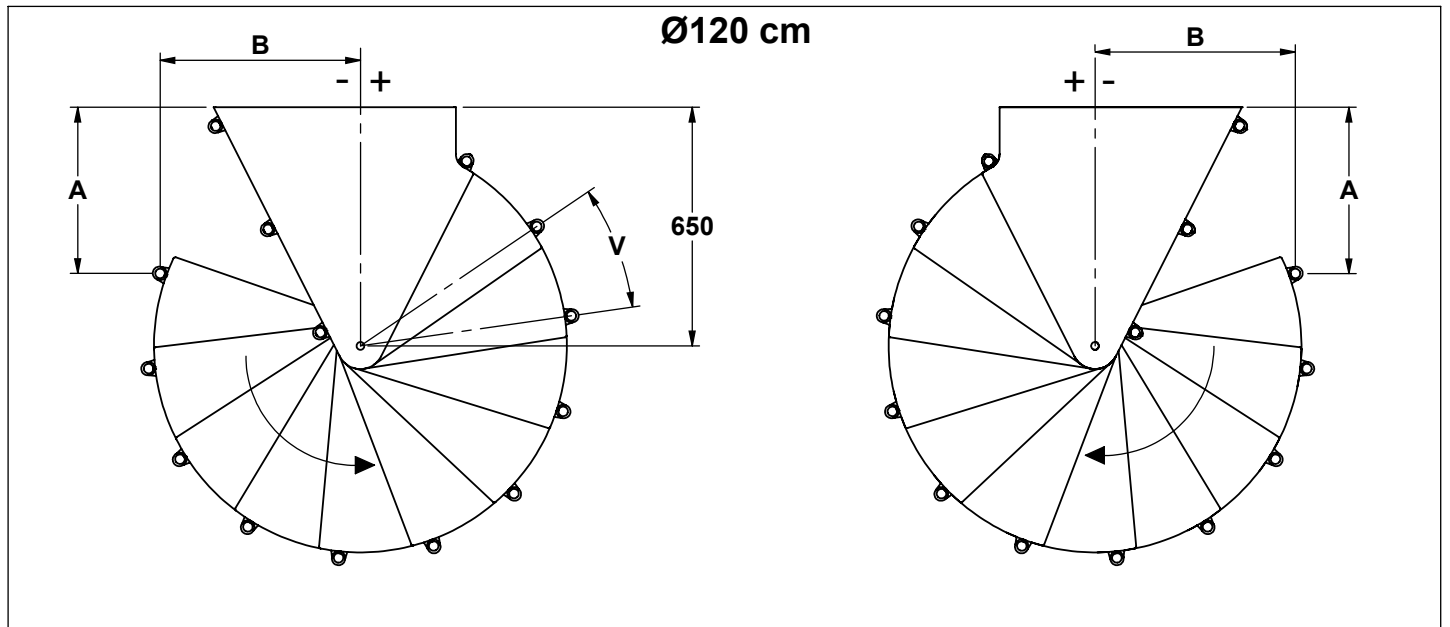


235 mm





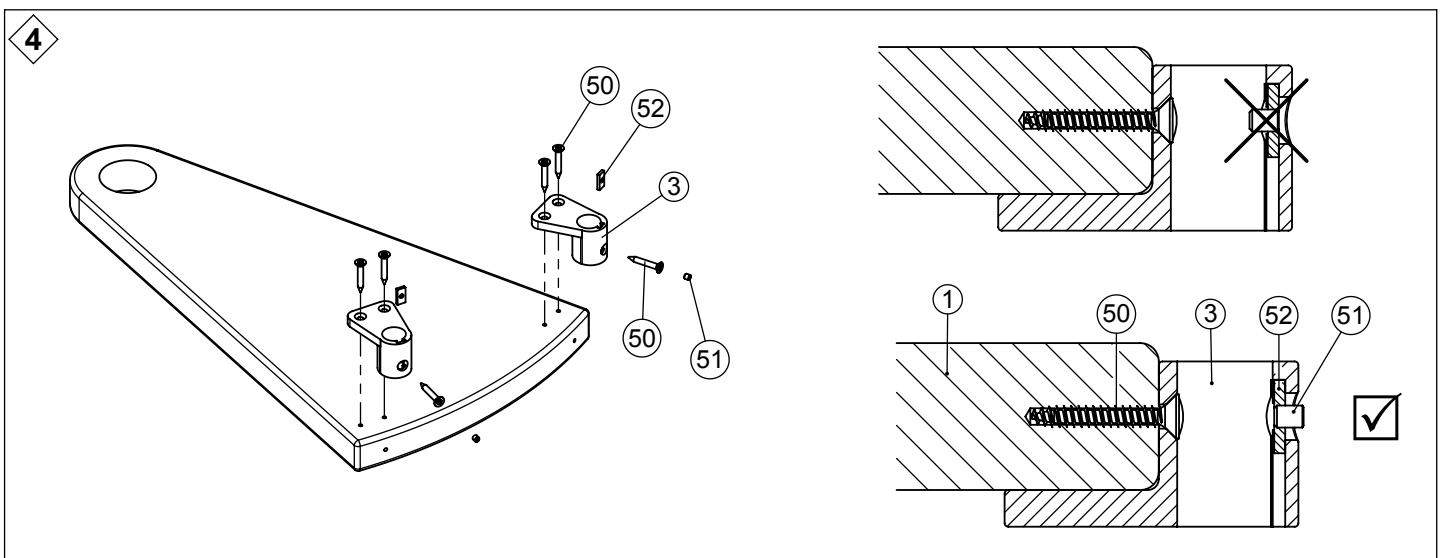
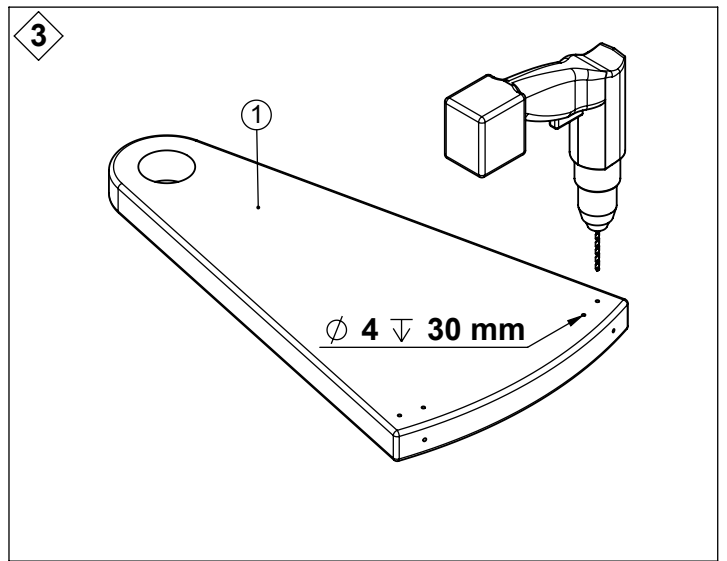
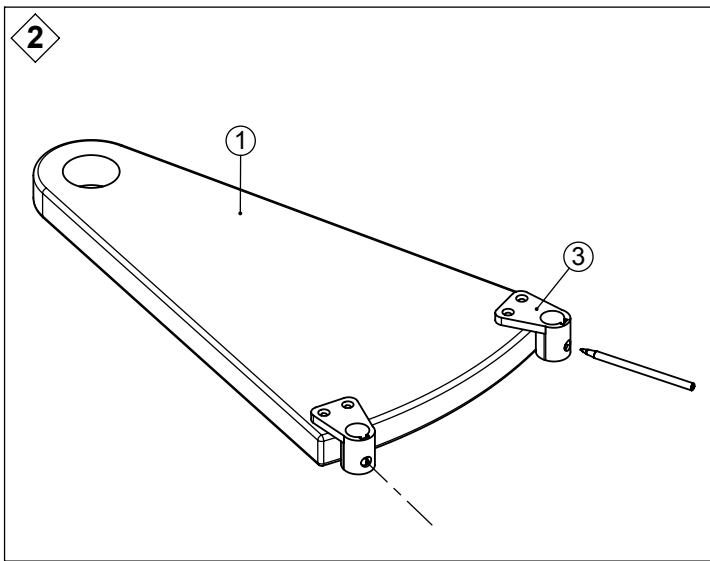
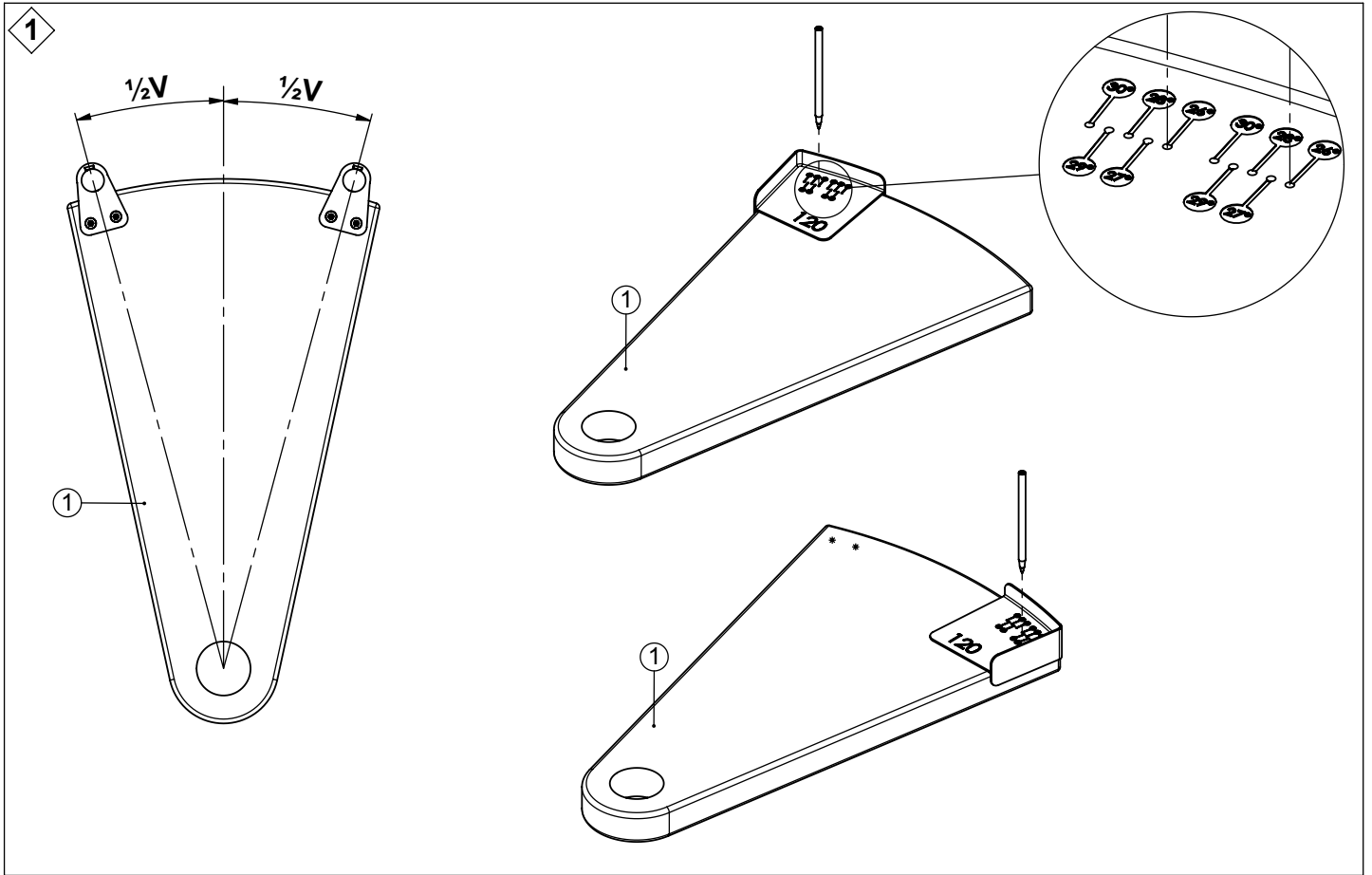
T: 10			T: 11			T: 12			T: 13			T: 14			T: 15			T: 16					
H	N	P	H	N	P	H	N	P	H	N	P	H	N	P	H	N	P	H	N	P			
mm	pcs	pcs	mm	pcs	pcs	mm	pcs	pcs	mm	pcs	pcs	mm	pcs	pcs	mm	pcs	pcs	mm	pcs	pcs	mm	pcs	pcs
2100	0	0	2310	0	0	2520	0	0	2730	0	0	2940	0	0	3150	0	0	3360	0	0			
2105	0	1	2315	0	1	2525	0	1	2735	0	1	2945	0	1	3155	0	1	3365	0	1			
2110	0	2	2320	0	2	2530	0	2	2740	0	2	2950	0	2	3160	0	2	3370	0	2			
2115	0	3	2325	0	3	2535	0	3	2745	0	3	2955	0	3	3165	0	3	3375	0	3			
2120	0	4	2330	0	4	2540	0	4	2750	0	4	2960	0	4	3170	0	4	3380	0	4			
2125	0	5	2335	0	5	2545	0	5	2755	0	5	2965	0	5	3175	0	5	3385	0	5			
2130	0	6	2340	0	6	2550	0	6	2760	0	6	2970	0	6	3180	0	6	3390	0	6			
2135	0	7	2345	0	7	2555	0	7	2765	0	7	2975	0	7	3185	0	7	3395	0	7			
2140	0	8	2350	0	8	2560	0	8	2770	0	8	2980	0	8	3190	0	8	3400	0	8			
2145	0	9	2355	0	9	2565	0	9	2775	0	9	2985	0	9	3195	0	9	3405	0	9			
2150	1	0	2360	0	10	2570	0	10	2780	0	10	2990	0	10	3200	0	10	3410	0	10			
2155	1	1	2365	1	0	2575	0	11	2785	0	11	2995	0	11	3205	0	11	3415	0	11			
2160	1	2	2370	1	1	2580	1	0	2790	0	12	3000	0	12	3210	0	12	3420	0	12			
2165	1	3	2375	1	2	2585	1	1	2795	1	0	3005	0	13	3215	0	13	3425	0	13			
2170	1	4	2380	1	3	2590	1	2	2800	1	1	3010	1	0	3220	0	14	3430	0	14			
2175	1	5	2385	1	4	2595	1	3	2805	1	2	3015	1	1	3225	1	0	3435	0	15			
2180	1	6	2390	1	5	2600	1	4	2810	1	3	3020	1	2	3230	1	1	3440	1	0			
2185	1	7	2395	1	6	2605	1	5	2815	1	4	3025	1	3	3235	1	2	3445	1	1			
2190	1	8	2400	1	7	2610	1	6	2820	1	5	3030	1	4	3240	1	3	3450	1	2			
2195	1	9	2405	1	8	2615	1	7	2825	1	6	3035	1	5	3245	1	4	3455	1	3			
2200	2	0	2410	1	9	2620	1	8	2830	1	7	3040	1	6	3250	1	5	3460	1	4			
2205	2	1	2415	1	10	2625	1	9	2835	1	8	3045	1	7	3255	1	6	3465	1	5			
2210	2	2	2420	2	0	2630	1	10	2840	1	9	3050	1	8	3260	1	7	3470	1	6			
2215	2	3	2425	2	1	2635	1	11	2845	1	10	3055	1	9	3265	1	8	3475	1	7			
2220	2	4	2430	2	2	2640	2	0	2850	1	11	3060	1	10	3270	1	9	3480	1	8			
2225	2	5	2435	2	3	2645	2	1	2855	1	12	3065	1	11	3275	1	10	3485	1	9			
2230	2	6	2440	2	4	2650	2	2	2860	2	0	3070	1	12	3280	1	11	3490	1	10			
2235	2	7	2445	2	5	2655	2	3	2865	2	1	3075	1	13	3285	1	12	3495	1	11			
2240	2	8	2450	2	6	2660	2	4	2870	2	2	3080	2	0	3290	1	13	3500	1	12			
2245	2	9	2455	2	7	2665	2	5	2875	2	3	3085	2	1	3295	1	14	3505	1	13			
2250	3	0	2460	2	8	2670	2	6	2880	2	4	3090	2	2	3300	2	0	3510	1	14			
2255	3	1	2465	2	9	2675	2	7	2885	2	5	3095	2	3	3305	2	1	3515	1	15			
2260	3	2	2470	2	10	2680	2	8	2890	2	6	3100	2	4	3310	2	2	3520	2	0			
2265	3	3	2475	3	0	2685	2	9	2895	2	7	3105	2	5	3315	2	3	3525	2	1			
2270	3	4	2480	3	1	2690	2	10	2900	2	8	3110	2	6	3320	2	4	3530	2	2			
2275	3	5	2485	3	2	2695	2	11	2905	2	9	3115	2	7	3325	2	5	3535	2	3			
2280	3	6	2490	3	3	2700	3	0	2910	2	10	3120	2	8	3330	2	6	3540	2	4			
2285	3	7	2495	3	4	2705	3	1	2915	2	11	3125	2	9	3335	2	7	3545	2	5			
2290	3	8	2500	3	5	2710	3	2	2920	2	12	3130	2	10	3340	2	8	3550	2	6			
2295	3	9	2505	3	6	2715	3	3	2925	3	0	3135	2	11	3345	2	9	3555	2	7			
2300	4	0	2510	3	7	2720	3	4	2930	3	1	3140	2	12	3350	2	10	3560	2	8			
2305	4	1	2515	3	8	2725	3	5	2935	3	2	3145	2	13	3355	2	11	3565	2	9			
2310	4	2	2520	3	9	2730	3	6	2940	3	3	3150	3	0	3360	2	12	3570	2	10			
2315	4	3	2525	3	10	2735	3	7	2945	3	4	3155	3	1	3365	2	13	3575	2	11			
2320	4	4	2530	4	0	2740	3	8	2950	3	5	3160	3	2	3370	2	14	3580	2	12			
2325	4	5	2535	4	1	2745	3	9	2955	3	6	3165	3	3	3375	3	0	3585	2	13			
2330	4	6	2540	4	2	2750	3	10	2960	3	7	3170	3	4	3380	3	1	3590	2	14			
2335	4	7	2545	4	3	2755	3	11	2965	3	8	3175	3	5	3385	3	2	3595	2	15			
2340	4	8	2550	4	4	2760	4	0	2970	3	9	3180	3	6	3390	3	3	3600	3	0			
2345	4	9	2555	4	5	2765	4	1	2975	3	10	3185	3	7	3395	3	4	3605	3	1			
2350	5	0	2560	4	6	2770	4	2	2980	3	11	3190	3	8	3400	3	5	3610	3	2			
			2565	4	7	2775	4	3	2985	3	12	3195	3	9	3405	3	6	3615	3	3			
			2570	4	8	2780	4	4	2990	4	0	3200	3	10	3410	3	7	3620	3	4			
			2575	4	9	2785	4	5	2995	4	1	3205	3	11	3415	3	8	3625	3	5			
			2580	4	10	2790	4	6	3000	4	2	3210	3	12	3420	3	9	3630	3	6			
			2585	5	0	2795	4	7	3005	4	3	3215	3	13	3425	3	10	3635	3	7			
						2800	4	8	3010	4	4	3220	4	0	3430	3	11	3640	3	8			
						2805	4	9	3015	4	5	3225	4	1	3435	3	12	3645	3	9			
						2810	4	10	3020	4	6	3230	4	2	3440	3	13	3650	3	10			
						2815	4	11	3025	4	7	3235	4	3	3445	3	14	3655	3	11			
						2820	5	0	3030	4	8	3240	4	4	3450	4	0	3660	3	12			
									3035	4	9	3245	4	5	3455	4	1	3665	3	13			
									3040	4	10	3250	4	6	3460	4	2	3670	3	14			
									3045	4	11	3255	4	7	3465	4	3	3675	3	15			
									3050	4	12	3260	4	8	3470	4	4	3680	4	0			
									3055	5	0	3265	4	9	3475	4	5	3685	4	1			
												3270	4	10	3480	4	6	3690	4	2			
												3275	4	11	3485	4	7	3695	4	3			
												3280	4	12	3490	4	8	3700	4	4			
												3285	4	13	3495	4	9	3705	4	5			
												3290	5	0	3500	4	10	3710	4	6			
															3505	4	11	3715	4	7			
															3510	4	12	3720	4	8			
															3515	4	13	3725	4	9			
															3520	4	14	3730	4	10			
															3525	5	0	3735	4	11			
																		3740	4	12			
																		3745	4	13			
																		3750	4	14			
																		3755	4	15			
																		3760	5	0			



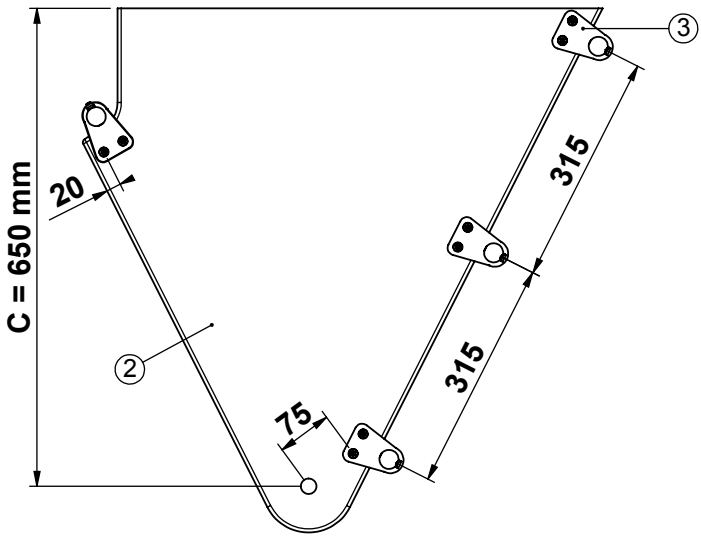
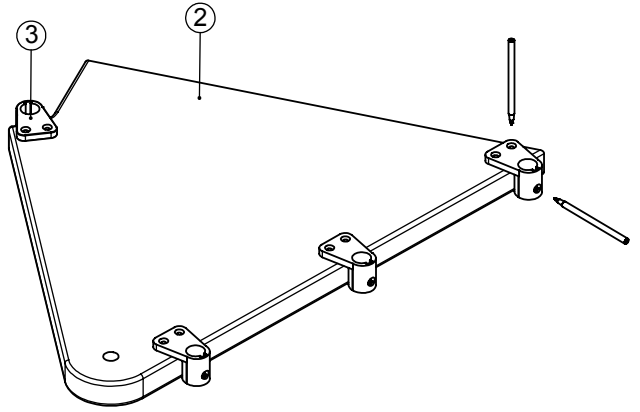
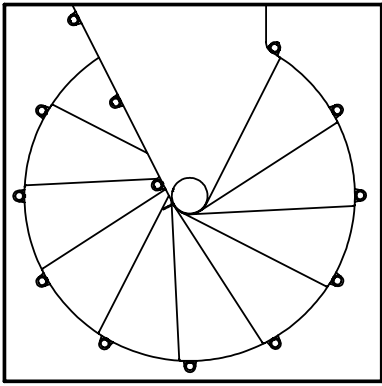
Ø120 cm			
Step	V	A	B
	°	mm	mm
10	26	711,7	-576,7
	27	620,8	-579,3
	28	530,5	-567,6
	29	443,2	-541,9
	30	361,0	-502,9
11	26	452,7	-545,4
	27	361,0	-502,9
	28	278,0	-445,0
	29	206,4	-373,7
	30	148,3	-291,0
12	26	233,6	-403,7
	27	164,2	-316,8
	28	112,7	-218,3
	29	80,9	-111,8
	30	70,0	-1,1
13	26	98,7	-180,3
	27	73,3	-61,7
	28	73,1	59,5
	29	98,0	178,2
	30	147,1	289,0
14	26	75,5	79,6
	27	108,1	206,8
	28	168,5	323,4
	29	253,6	423,4
	30	359,0	501,7
15	26	168,5	323,4
	27	261,1	430,3
	28	376,7	511,6
	29	508,6	562,5
	30	648,9	580,0
16	26	359,0	501,7
	27	498,8	559,9
	28	648,9	580,0
	29	799,0	560,5
	30	939,0	502,9

Ø140 cm			
Step	V	A	B
	°	mm	mm
10	26	830,2	-675,3
	27	723,5	-679,5
	28	617,6	-667,0
	29	514,9	-638,1
	30	417,9	-593,4
11	26	526,0	-642,1
	27	417,9	-593,4
	28	319,9	-526,7
	29	235,0	-444,1
	30	165,7	-347,9
12	26	267,2	-478,9
	27	184,7	-378,0
	28	123,0	-263,2
	29	84,3	-138,7
	30	70,1	-9,1
13	26	106,2	-218,8
	27	74,7	-80,2
	28	72,8	62,0
	29	100,5	201,4
	30	156,6	332,1
14	26	75,4	85,6
	27	111,9	235,1
	28	181,2	372,6
	29	279,6	491,0
	30	402,1	584,3
15	26	181,2	372,6
	27	288,2	499,2
	28	422,7	596,1
	29	576,6	657,5
	30	740,9	679,9
16	26	402,1	584,3
	27	565,2	654,4
	28	740,9	679,9
	29	917,2	659,1
	30	1082,1	593,4

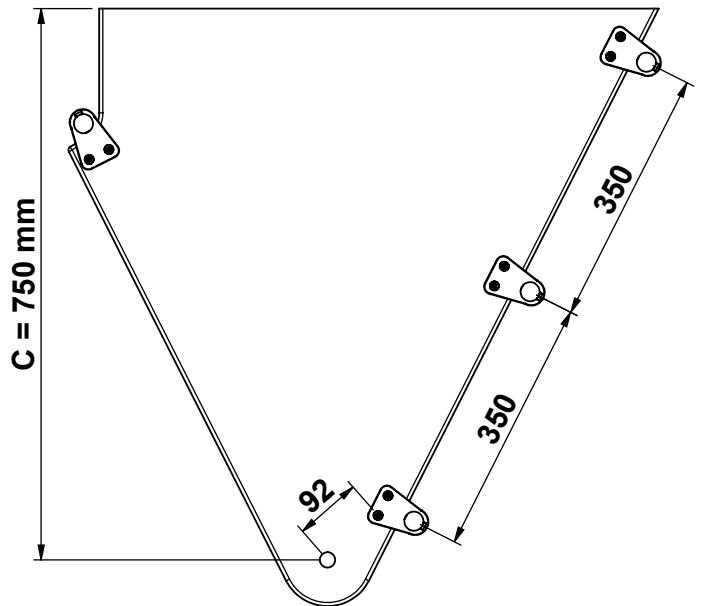
Ø160 cm			
Step	V	A	B
	°	mm	mm
10	26	946,0	-774,1
	27	823,8	-779,6
	28	702,1	-765,9
	29	584,2	-733,3
	30	472,7	-682,7
11	26	597,0	-737,8
	27	472,7	-682,7
	28	359,9	-606,8
	29	262,0	-512,5
	30	181,9	-402,6
12	26	299,2	-552,2
	27	203,9	-437,0
	28	132,4	-305,7
	29	87,3	-163,1
	30	70,1	-14,6
13	26	112,8	-254,9
	27	75,9	-96,0
	28	72,9	67,0
	29	103,8	227,1
	30	167,3	377,3
14	26	75,7	94,1
	27	116,7	265,8
	28	195,3	424,0
	29	307,5	560,4
	30	447,4	668,1
15	26	195,3	424,0
	27	317,3	569,8
	28	471,0	681,7
	29	647,2	753,2
	30	835,4	779,9
16	26	447,4	668,1
	27	634,1	749,5
	28	835,4	779,9
	29	1037,7	757,1
	30	1227,3	682,7



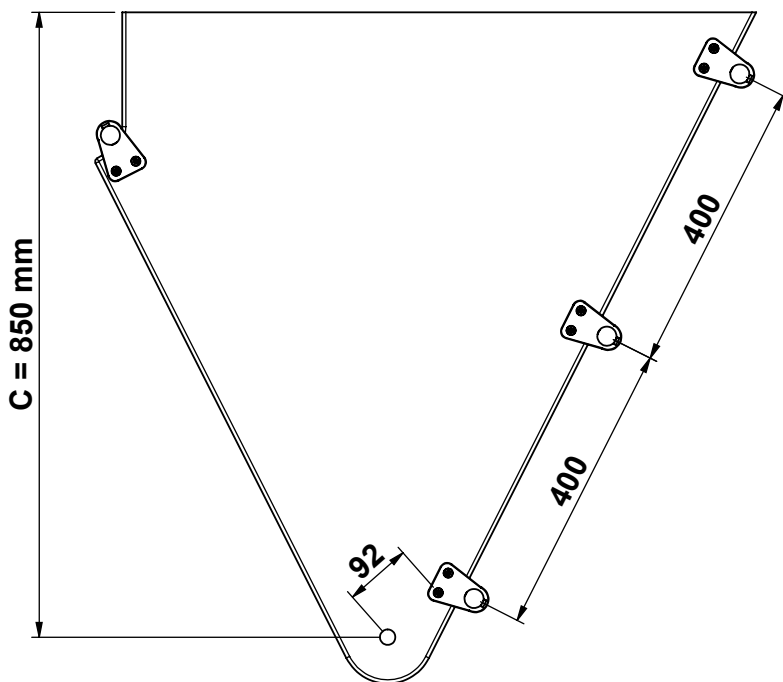
5



Ø 120 cm

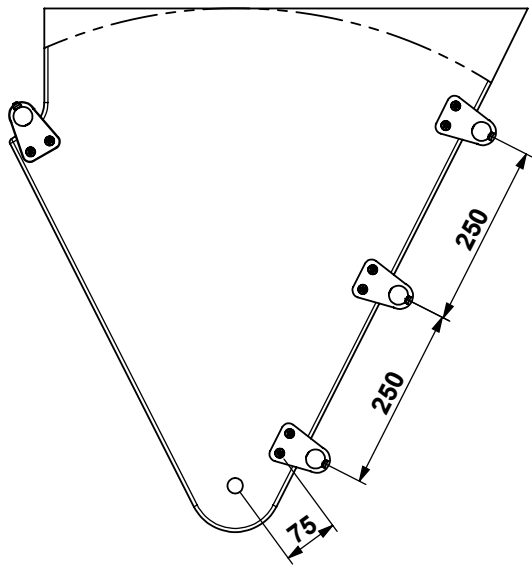
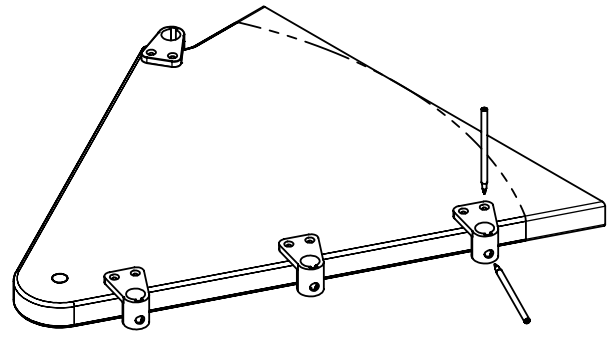
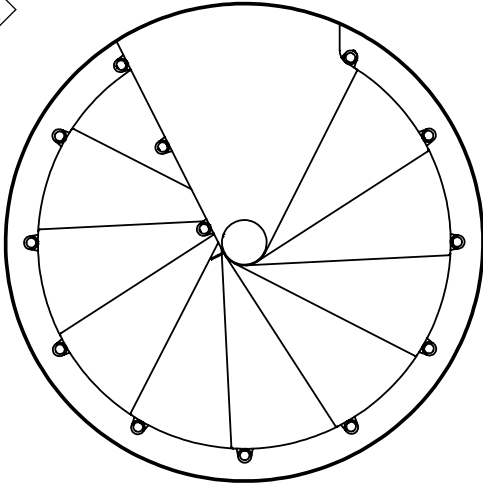


Ø 140 cm

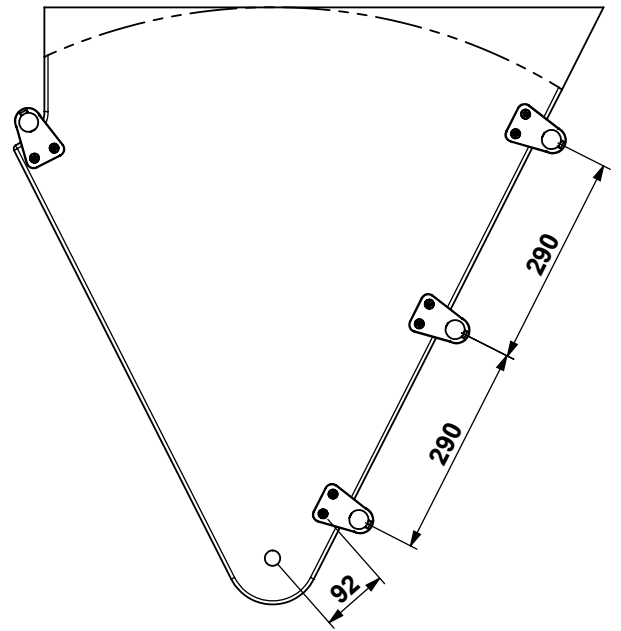


Ø 160 cm

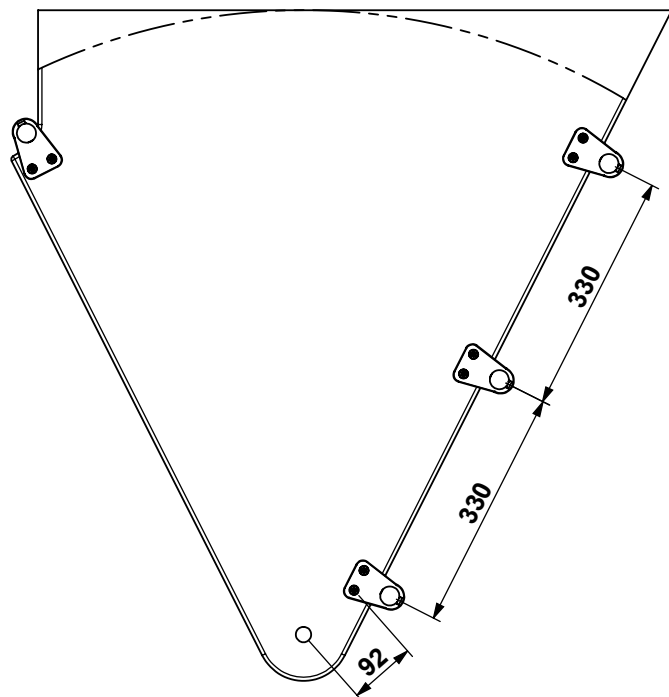
5R



Ø 120 cm

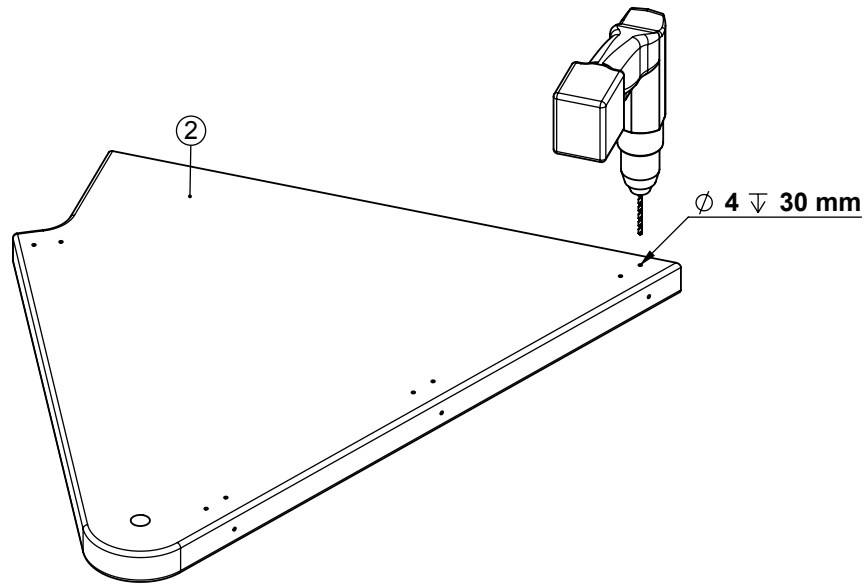


Ø 140 cm

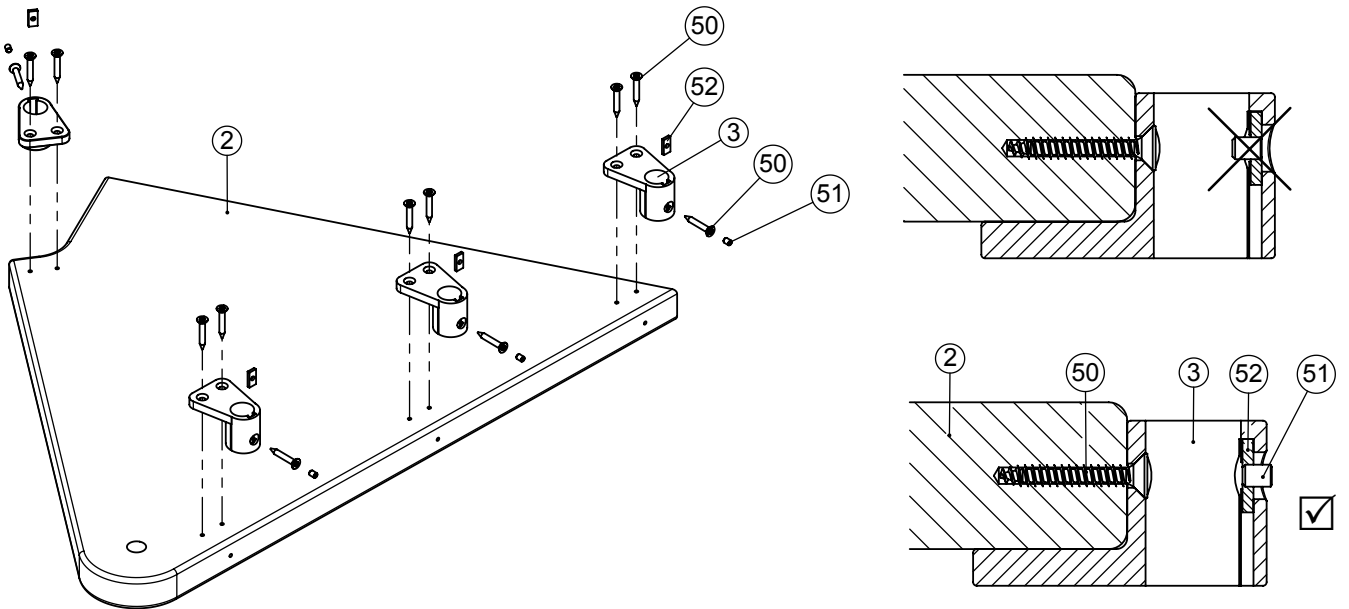


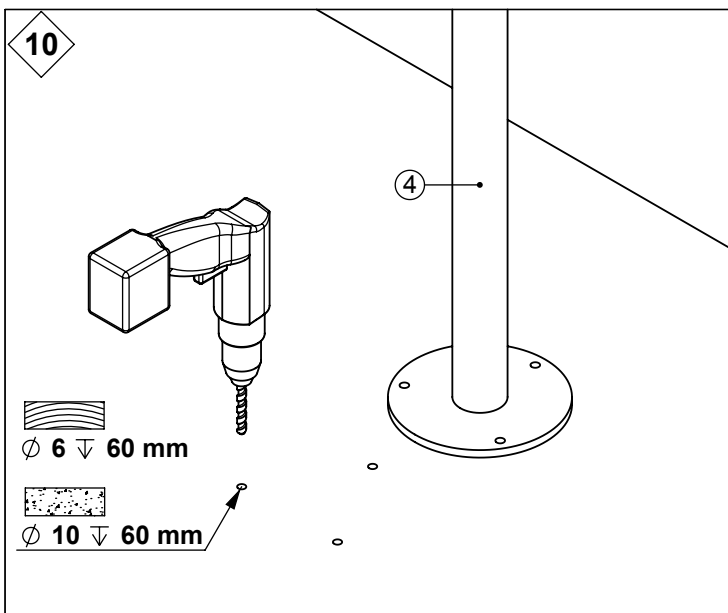
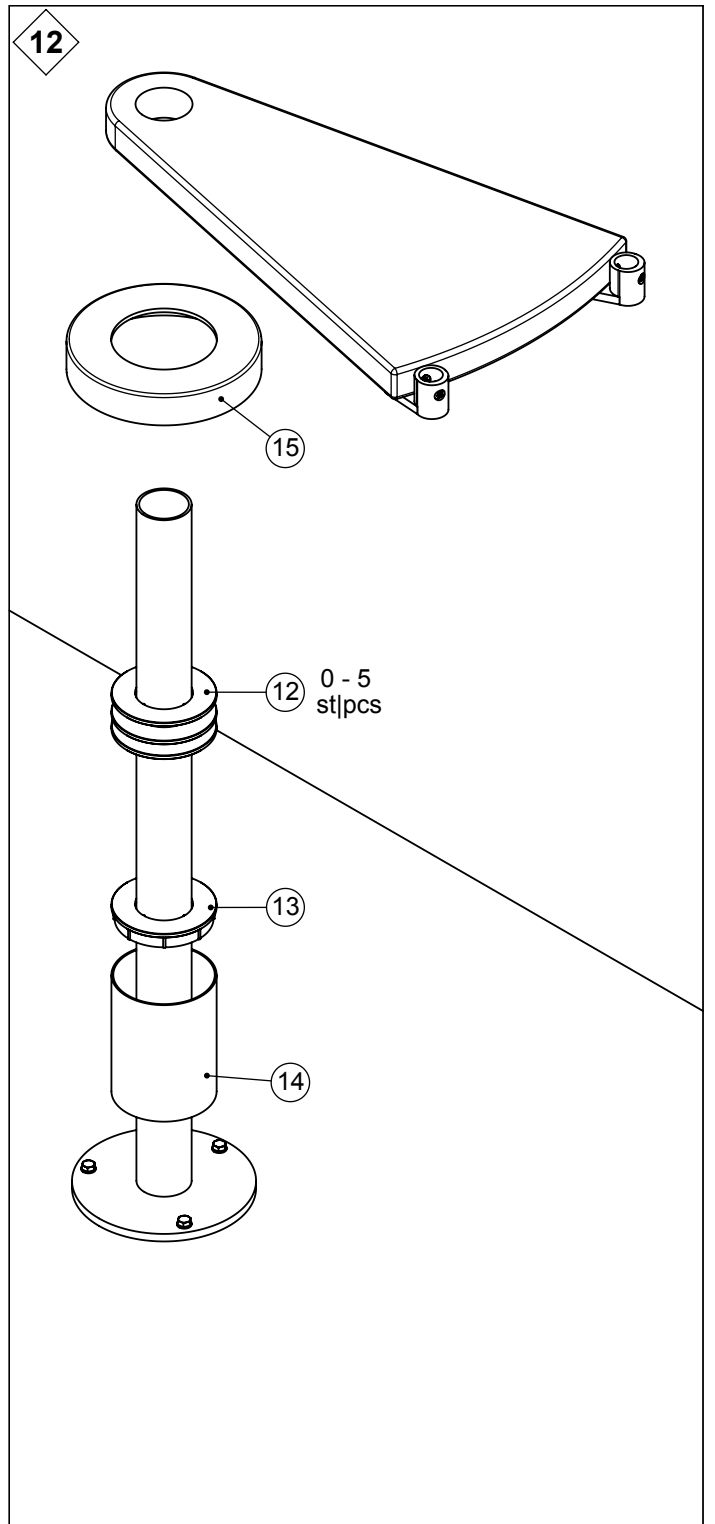
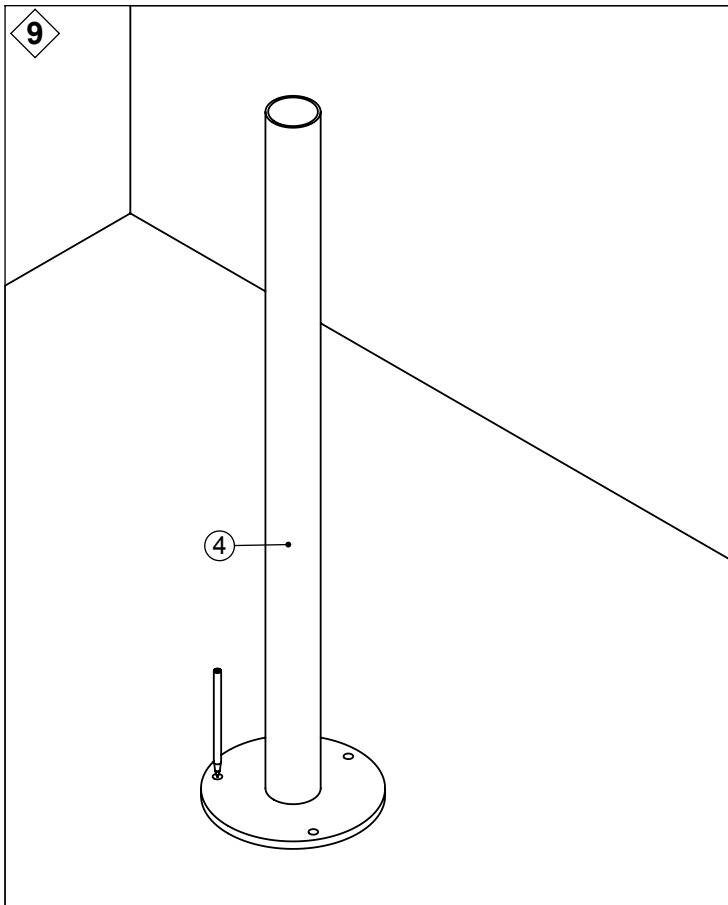
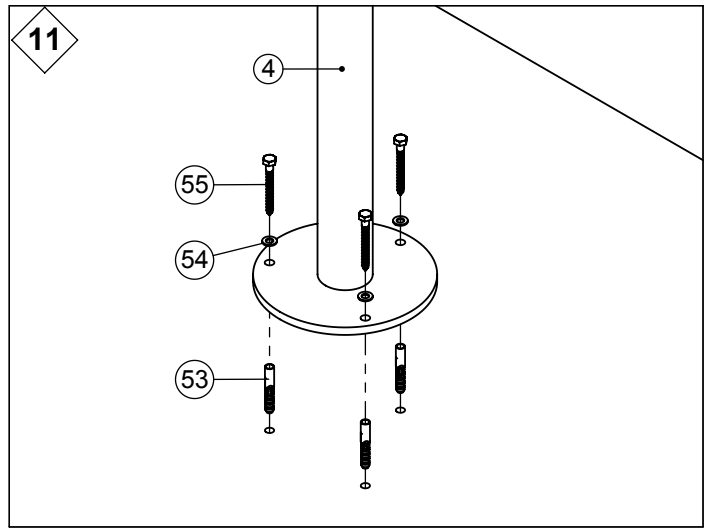
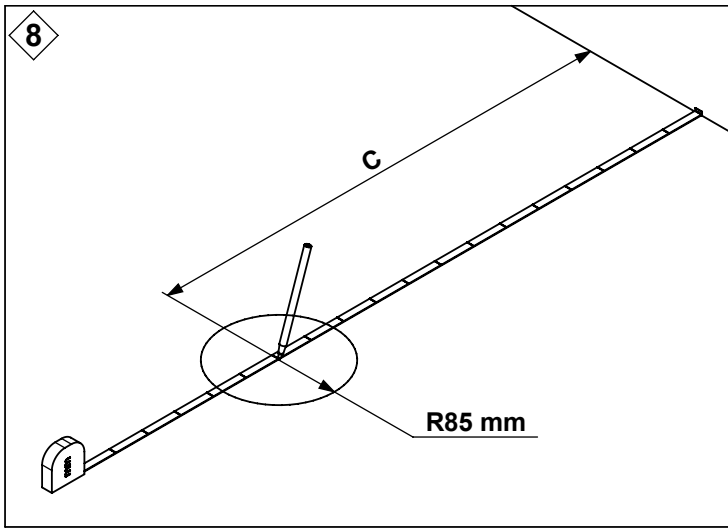
Ø 160 cm

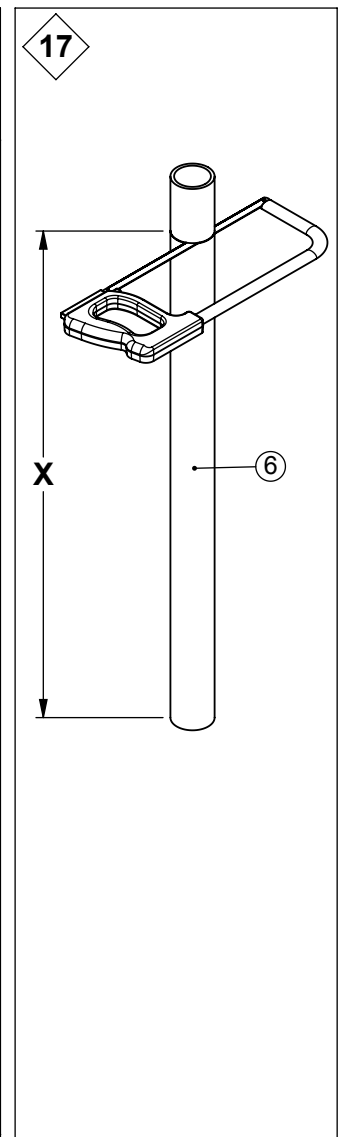
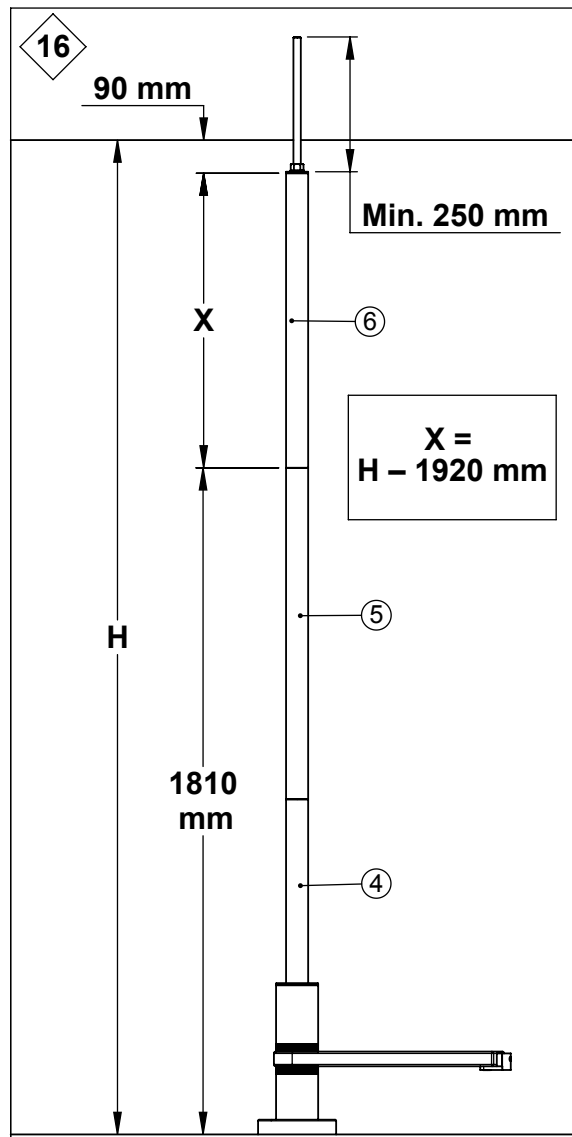
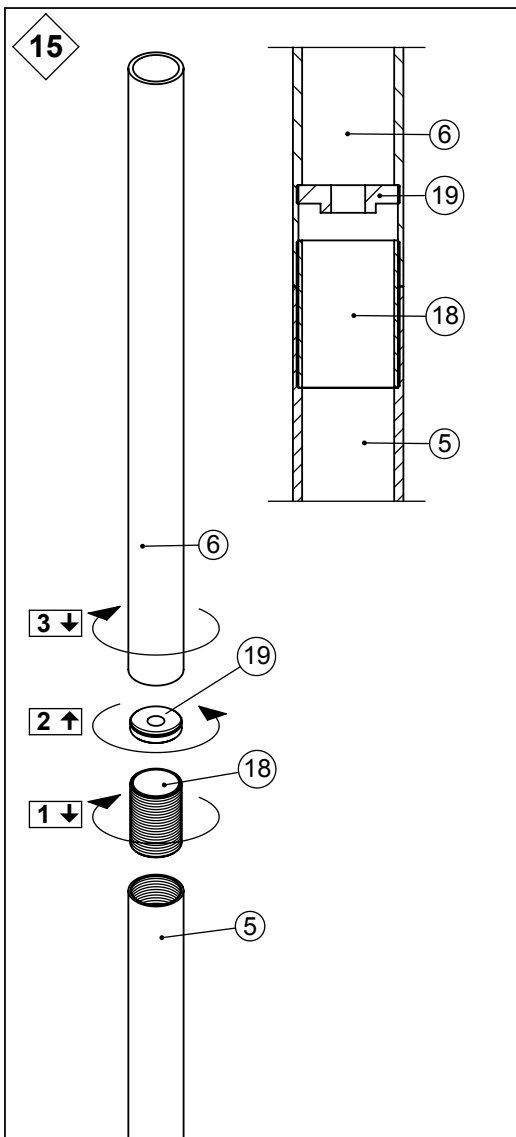
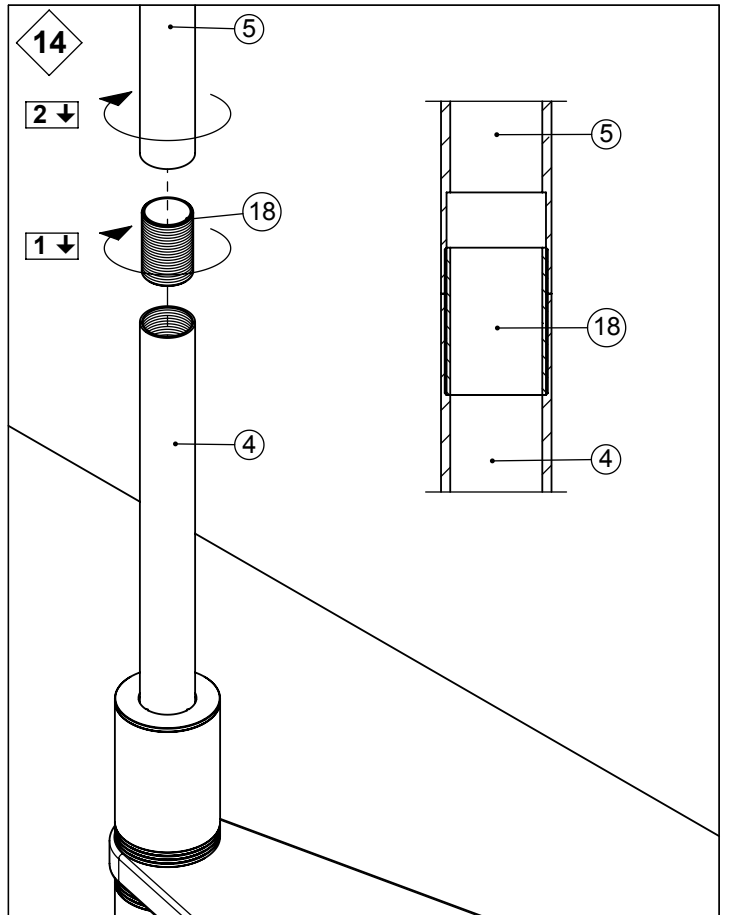
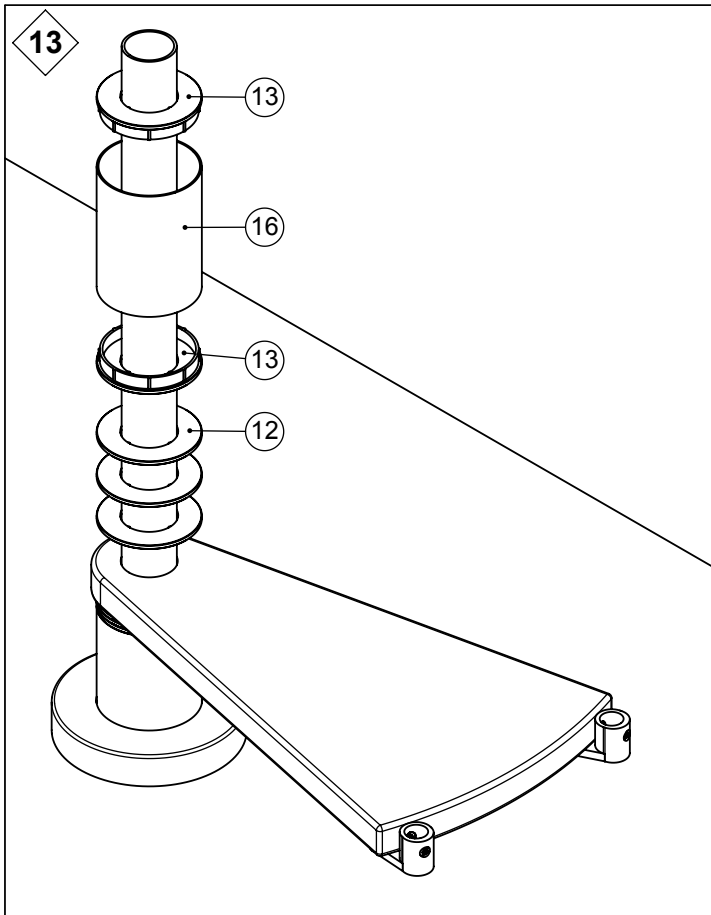
6



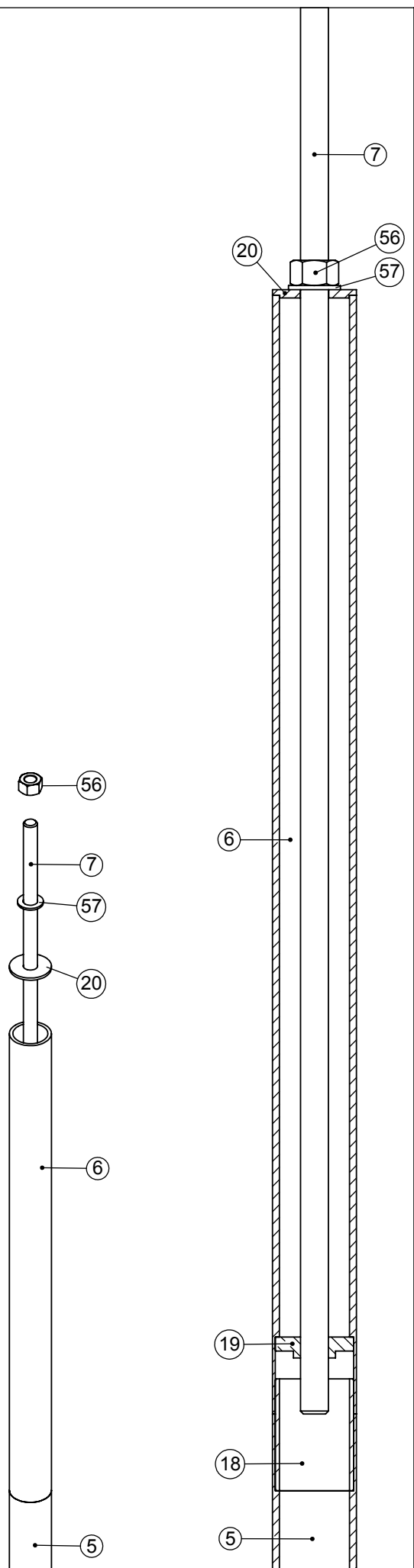
7







18



19

